

GUIA DE FISICA III TURNO MATUTINO.

PRIMER DEPARTAMENTAL.

ELECTROSTATICA. Guía.

1.-El átomo estaba constituido por una masa gelatinosa distribuida uniformemente con carga eléctrica positiva, dentro de la cual se encontraban incrustados los electrones de carga eléctrica negativa, a manera de un pastel. Este modelo atómico fue sugerido por:

2.-Un átomo con un déficit de electrones queda cargado positivamente y se denomina:

3.- ¿Qué científico fue el primero que descubrió que al frotar una barra de ámbar (elektrón) con un paño de lana, la barra adquiría la propiedad de atraer pequeños pedazos de papel, madera, paja, etc.?

4.-Menciona los tres procesos de electrización:

5.- En este proceso de electrización el cuerpo que se electriza adquiere carga de igual signo que la contenida en el cuerpo previamente cargado:

6.-En este proceso de electrización los cuerpos que participan se encuentran inicialmente en estado neutro y al final del proceso tendrán cargas de igual magnitud, pero signo contrario:

7.-En este proceso de electrización el cuerpo previamente cargado (inductor) conserva toda su carga después del proceso, y el cuerpo que se va a electrizar (inducido) se carga de signo contrario al del cuerpo inductor:

8.-Es la parte de la electricidad que se encarga del estudio de las cargas en reposo y de los fenómenos involucrados con ellas:

9.-La fuerza de atracción o repulsión entre dos cuerpos cargados es directamente proporcional al producto de las cargas e inversamente proporcional al cuadrado de la distancia que las separa. Este enunciado se conoce como:

10.-Expresar algebraicamente la ley de Coulomb

11.-La constante de proporcionalidad de la Ley de Coulomb para el aire y el vacío, vale:

12.-Las cargas fundamentales del electrón y el protón valen:

13.- La unidad de carga eléctrica, se denomina:

14.-Escribir la expresión matemática de la intensidad de campo eléctrico:

15.-En el Sistema Internacional las unidades del vector de intensidad de campo eléctrico son:

16.-Las líneas de fuerza en un campo eléctrico generalmente son curvas que comienzan en las cargas positivas y terminan en las negativas. ¿Es falso o verdadero?

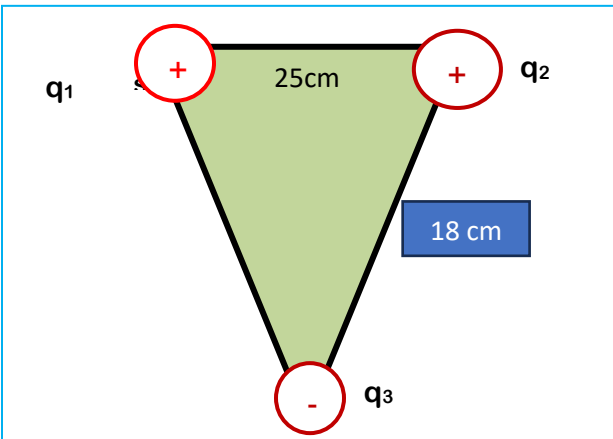
17.-Las líneas de fuerza de un campo eléctrico nunca llegan a cruzarse. ¿Es falso o verdadero?

18.- Define los conceptos de, permitividad dieléctrica relativa y dipolo eléctrico.

19.- Investiga la Ley de Gauss y su modelo matemático. Para cada caso

20.- Define los conceptos de flujo eléctrico, densidad de flujo eléctrico, densidad lineal, superficial, densidad volumétrica de carga, superficie gaussiana

1. Tres cargas eléctricas se encuentran distribuidos como se muestra en la figura sabiendo que el $q_1 = 2\mu\text{C}$, $q_2 = 4\mu\text{C}$ y $q_3 = 6\mu\text{C}$
 ¿Cuál será la fuerza resultante en la carga 3 debido a las otras fuerzas?

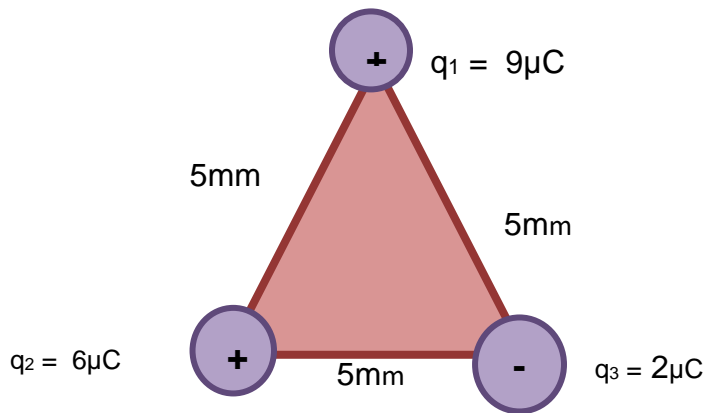


DATOS

- $q_1 = 2\mu\text{C}$
 $q_2 = 4\mu\text{C}$
 $q_3 = -6\mu\text{C}$

$$F_{12} = K \frac{q_1 q_2}{r^2}$$

- 2.- En los vértices de un triángulo equilátero de 5 mm de lado se colocan tres cargas eléctricas como se muestra en la figura. Calcula la fuerza resultante en la **carga uno** del sistema.

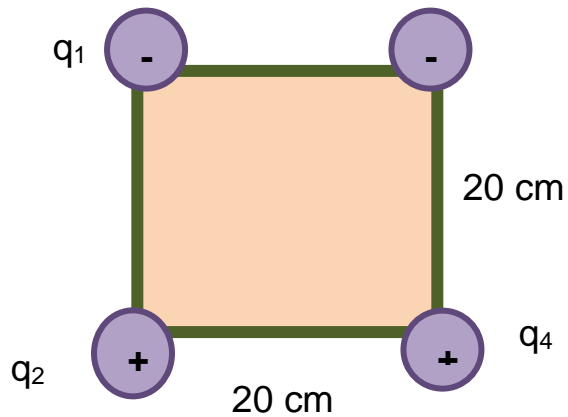


Ley de Coulomb.

$$F_{12} = K \frac{q_1 q_2}{r^2}$$

- 3.- Cuatro cargas de $5\mu\text{C}$ se encuentran en los vértices de un cuadrado de 20 cm de lado. Determinar la fuerza neta (resultante) que ejercen tres de ellas en la carga cuatro. Como se muestra la fig.

q_3

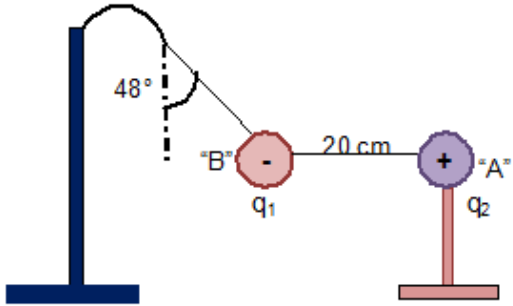


Ley de Coulomb

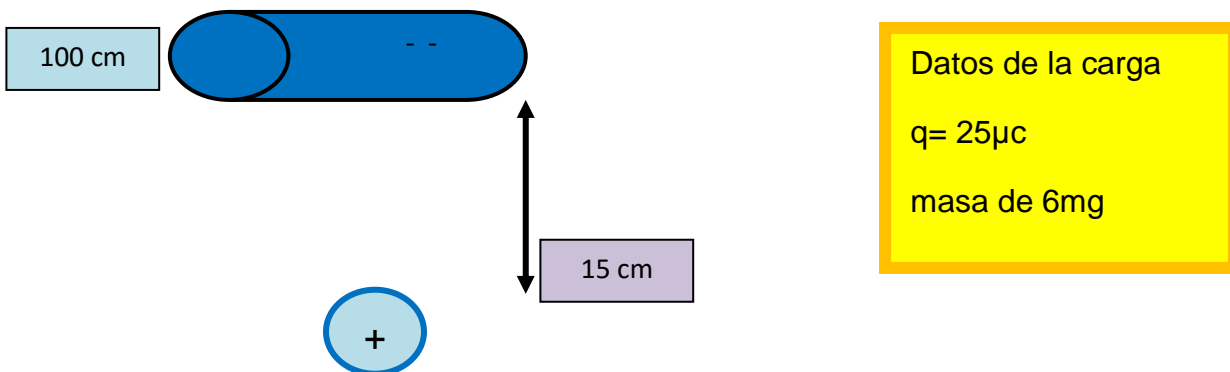
$$F_{12} = K \frac{q_1 q_2}{r^2}$$

4.- En la siguiente figura la esfera "A" y la esfera del péndulo "B" tienen cargas de igual magnitud y signos contrarios, el péndulo se encuentra en equilibrio estático y la masa de la esfera es de 0.10 gr. Del péndulo.

Determinar la magnitud de ambas cargas.

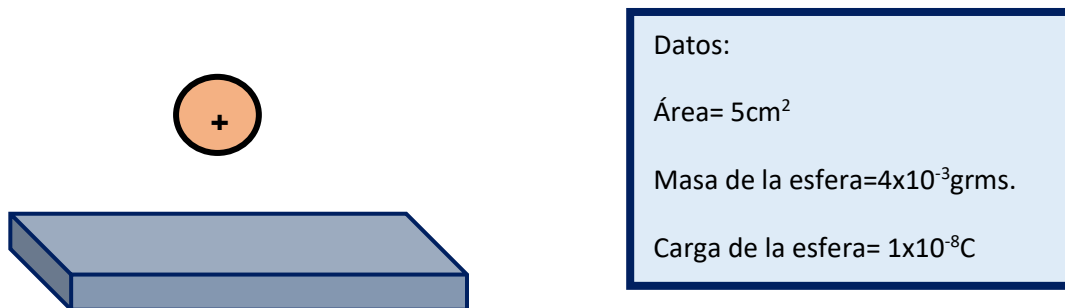


5.-Un conductor rectilíneo se encuentra en posición horizontal y cargado negativamente, su longitud es de 100cm, a una distancia de 15 cm del conductor. se ubica una esfera de sauco de masa de 6mg, presentando una carga de $25\mu\text{C}$ Que deficiencia de electrones debe de tener un conductor para que la esfera se mantenga en equilibrio estático?

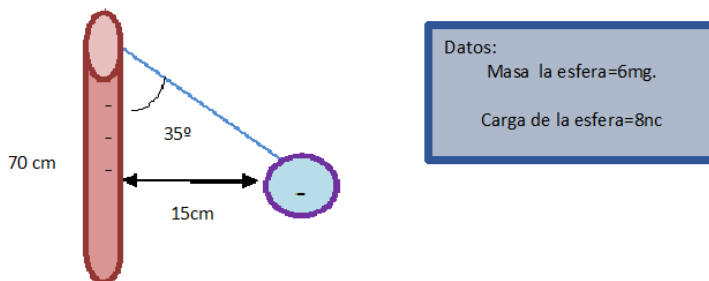


6.-Una placa conductora se coloca horizontalmente con carga positiva como se muestra en la figura. Su área es de 5cm^2 , se coloca una esfera por encima de esta cargada negativamente con una masa de $4 \times 10^{-3}\text{grms}$.

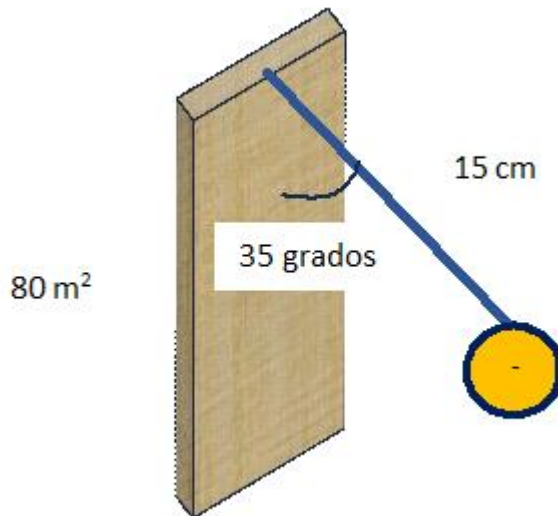
Y una carga de $1 \times 10^{-8}\text{C}$, encontrándose en equilibrio estático con la placa. Calcular la "q" de la placa



7.- Un conductor se encuentra en posición vertical con una longitud de 70 cm, un péndulo se ata al conductor formando un ángulo de 35° y la longitud del hilo del péndulo es de 15 cm, siendo que la esferita de saúco tiene una masa de 6 mg, y una carga de 8 nC, que **carga deberá tener el conductor** para que la esferita se mantenga en equilibrio estático.



PLACA Una placa se encuentra en posición vertical cargada y con un área de 80 m^2 y un péndulo se ata a la placa formando un ángulo de 35° y la longitud del hilo del péndulo es de 15 cm , siendo que la esferita de saúco tiene una masa de 6 mg , y una carga de 8 nC , que carga deberá tener la placa para que la esferita se mantenga en equilibrio estático.



SEGUNDO DEPARTAMENTAL.

- 1.- Define que es Trabajo eléctrico
- 2.- Define Potencial eléctrico en un punto
- 3.- Define Diferencia de potencial entre dos puntos
- 4.- Define Energía potencial eléctrica
- 5.- Indaga los conceptos de superficie equipotencial, gradiente de potencial.
- 6.- Que es un dieléctrico.
- 7.- Escribe 5 ejemplos de dieléctricos.
- 8.- Como se polariza un dieléctrico.
- 9.- Donde se utilizan los dieléctricos.
10. Todo dispositivo que se emplea para almacenar carga y energía eléctrica se

denomina:

11.- Que es un capacitor.

12.- Que es la capacitancia

13.- En el Sistema Internacional la unidad de capacitancia se denomina:

14.- Un faradio equivale a:

15.- La capacitancia de un capacitor es directamente proporcional al área de sus placas e inversamente proporcional a:

16.- La capacidad de un capacitor se puede modificar colocando entre sus placas a un:

17.- ¿Explica con tus propias palabras que entiendes por capacitor?

18.- Menciona tres tipos de capacitores.

19.- ¿Se modificará la capacidad en la ecuación si aumenta la diferencia de potencial entre las placas? ¿Por qué?

20.- ¿Indica en que unidades se mide cada factor que interviene en la ecuación en el Sistema Internacional? $C = q = V =$

21.- Ecuación con la cual se calcula la capacitancia entre placas paralelas:

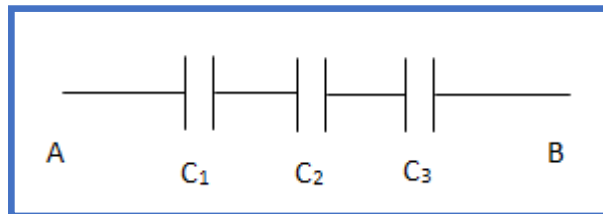
AGRUPAMIENTO DE CAPACITORES.

CAPACITORES EN SERIE

El agrupamiento de capacitores en serie se realiza conectando en una misma rama uno y otro capacitor, obteniendo una capacidad total entre el primer borne del primer capacitor y el último del último.

Capacitores conectados uno después del otro, están conectados en serie. Estos capacitores se pueden reemplazar por un único capacitor que tendrá un valor que será el equivalente de los que están conectados en serie.

Agrupamiento en **serie** de capacitores



$$C = \frac{Q}{V}$$

- C = Capacitancia.
- Q = Carga eléctrica almacenada.
- V = Diferencia de potencial aplicada.

Ecuación de la capacitancia

$$C_{\text{total}} = \frac{1}{\frac{1}{C_1} + \frac{1}{C_2} + \frac{1}{C_3} + \dots + \frac{1}{C_n}}$$

Ecuación para determinar la **capacitancia total** del agrupamiento en serie

$$c_t = \frac{c_1 c_2}{c_1 + c_2}$$

También se puede emplear esta ecuación cuando son solo 2 capacitores para obtener la capacitancia total

$$q_t = q_1 = q_2 = q_3 = q_n$$

Para obtener la **carga total** del agrupamiento en serie

$$v_t = v_1 + v_2 + v_3 + v_4$$

Para obtener el **voltaje total** del agrupamiento en serie

$$v_1 = \frac{q_1}{c_1}$$

$$v_2 = \frac{q_2}{c_2}$$

$$v_3 = \frac{q_3}{c_3}$$

Para obtener el **voltaje de cada capacitor** de la ecuación de capacitancia despeja V

ENERGIA EN UN CAPACITOR

La energía almacenada por un capacitor W que esta inicialmente descargado hasta quedar completamente cargado, es equivalente al trabajo efectuado por una carga que es en contra de las fuerzas electrostáticas.

Donde:

W = es la energía y se mide en Joules

C = capacitancia = Faradios

V = voltaje= volts

Q = carga= Coulombs

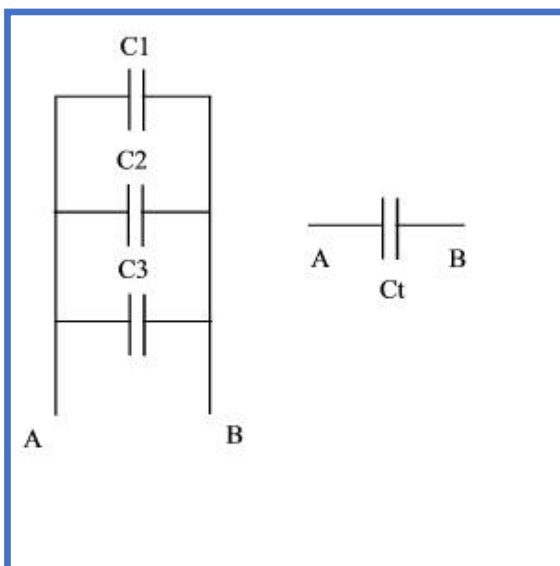
$$w = \frac{1}{2} cv^2$$

$$w = \frac{1}{2} \frac{q^2}{c}$$

$$w = \frac{1}{2} qv$$

CAPACITORES EN PARALELO

La conexión de capacitores (condensador eléctrico) en paralelo significa que todas las terminales positivas están conectadas a un punto y las terminales negativas están conectadas a otro punto. El voltaje (V) conectado a todos los condensadores en paralelo tendrá el mismo voltaje en común a la fuente de suministro.



Agrupamiento en paralelo de capacitores

$$C = \frac{Q}{V}$$

- C = Capacitancia.
- Q = Carga eléctrica almacenada.
- V = Diferencia de potencial aplicada.

Ecuación de la capacitancia

$$C_t = C_1 + C_2 + C_3 + C_4$$

Ecuación para determinar la capacitancia total del agrupamiento en paralelo

$$q_t = q_1 + q_2 + q_3 + q_n$$

Para obtener la carga total del agrupamiento en paralelo

$$q_1 = C_1 v_1$$

$$q_2 = C_2 v_2$$

$$q_3 = C_3 v_3$$

$$q_n = C_n v_n$$

Para obtener la carga de cada capacitor de la ecuación de capacitancia se despejan q

$$v_t = v_1 = v_2 = v_3 = v_4$$

Para obtener el voltaje total del agrupamiento en paralelo

ENERGIA EN UN CAPACITOR

La energía almacenada por un capacitor W que esta inicialmente descargado hasta quedar completamente cargado, es equivalente al trabajo efectuado por una carga que es en contra de las fuerzas electrostáticas.

Donde:

W = es la energía y se mide en Joules

C = capacitancia = Faradios

V = voltaje= volts

Q = carga= Coulombs

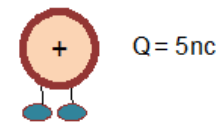
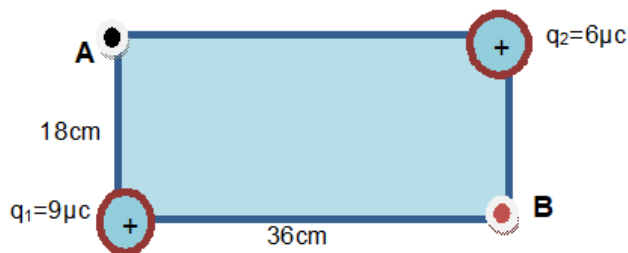
$$w = \frac{1}{2} cv^2$$

$$w = \frac{1}{2} \frac{q^2}{c}$$

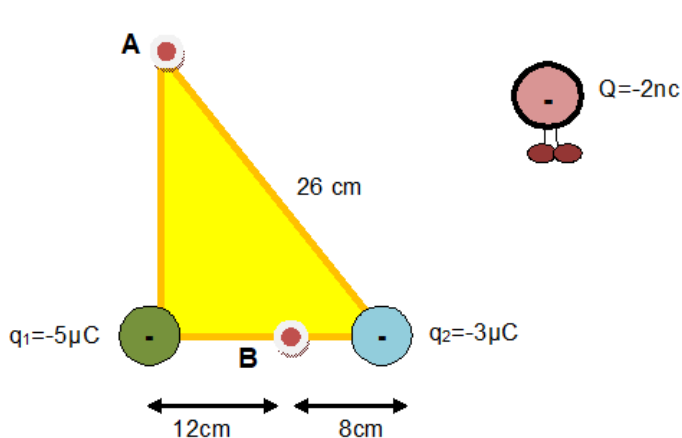
$$w = \frac{1}{2} qv$$

EJERCICIOS.

1.- Determinar el trabajo que se efectúa para mover una carga positiva 5 nC, en presencia de las cargas entre los puntos A y B que se muestran en el esquema mover del punto a-b



2.- Determinar el trabajo que se efectúa para mover una carga de - 2 nC del punto B al punto A



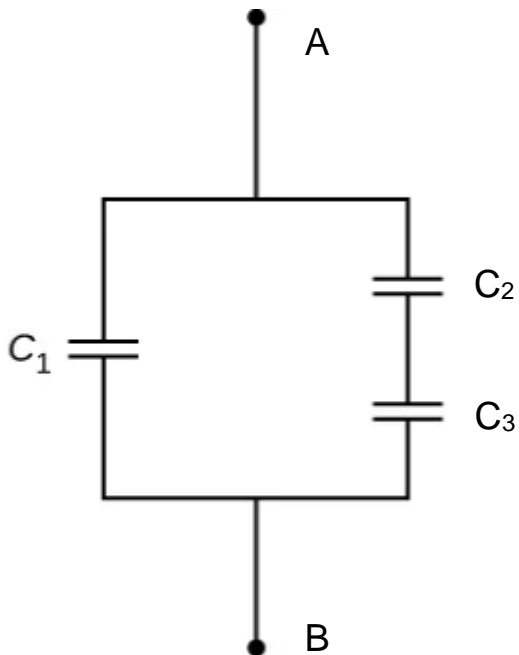
3.- Se tiene un capacitor de dos placas paralelas circulares que se encuentran separadas por un dieléctrico de 4 mm y una constante dieléctrica de 8 cuando se le aplica una ddp de 100v y una energía almacenada de $2 \times 10^{-2} \text{J}$. Calcular el radio de las placas.

4.- Se desea construir un capacitor de placas paralelas circulares, que use un dieléctrico de espesor 0.05mm, y de constante dieléctrica 8.5, y presenta una rigidez dieléctrica de $8 \times 10^6 \text{ volts/m}$, determinar a qué diferencia de potencial puede trabajar, para que almacene una energía de $4 \times 10^{-2} \text{ J}$. además calcular el radio de sus placas.

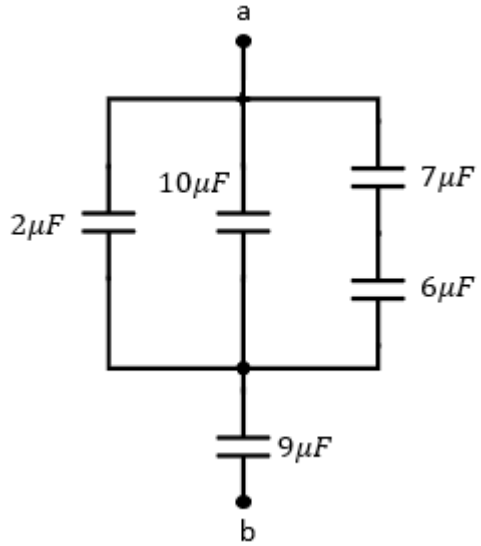
5.- Resuelve los siguientes ejercicios de agrupamiento de capacitores mixtos.

$$C_1 = 7 \text{ nf} \quad C_3 = 5 \text{ nf}$$

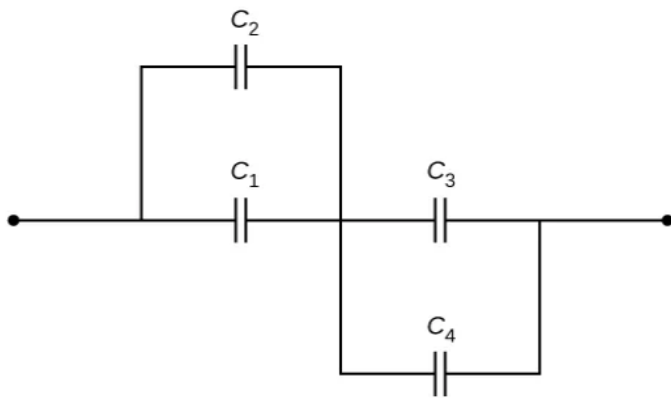
$$C_2 = 2 \text{ nf} \quad V_{ab} = 5 \text{ volts}$$



6.-
 $V_{AB} = 120 \text{ V}$



7.- $C_1 = 3\mu f$ $C_3 = 5\mu f$
 $C_2 = 2\mu f$ $C_4 = 4\mu f$ $V_{ab} = 15 \text{ volts}$



TERCER DEPARTAMENTAL.

1. Que es Electrodinámica
 - 2- Que es Intensidad de corriente eléctrica, escribe ecuaciones
 - 3.- Que es Densidad de corriente eléctrica
 - 4.- Cuales son los Efectos de corriente eléctrica
 - 5.- Cual es el Sentido real y convencional de la corriente eléctrica
 - 6.- Investiga el concepto, así como, el modelo matemático de Velocidad de arrastre de los electrones libres.
 - 7.- Indaga los conceptos, así como, los modelos matemáticos de:
 - Conductividad
 - Resistividad
 - Resistencia Eléctrica
 - Conductancia
- Electrodinámica
- 8.- Investiga y enuncia la Ley de Ohm,
 - 9.- Variación de la Resistencia con la temperatura y Ley de Joule.
 - 10.- Que es un Circuito Eléctrico Elemental CEE
 - 11.- Definir Resistencia de carga en un CEE
 - 12.- Definir Caída Externa de Potencial CEE
 - 13.- Definir Caída Interna de Potencial CEE
 - 14.- Que es Fuerza Electromotriz CEE
 - 15.- Define Potencia y los diferentes tipos de potencia en un CEE
 - 16.- Define Energía y los diferentes tipos de energía en un CEE
 - 17.- Define Eficiencia en CEE
 - 18.- define Ley de Ohm matemática y analíticamente en un CEE

19.- Indaga los conceptos, así como, los modelos matemáticos de:

- Agrupamientos de Resistencias en Serie
- Agrupamientos de Resistencias en Paralelo.

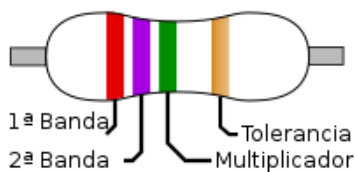
EJERCICIOS.

1.-Sabemos que la masa de un conductor es de 40 gr. Su densidad de volumen es de 9.2 g/cm^3 y su longitud es de 20 mts, determine su resistividad que al conectarlo a una d.d.p de 60 volts adquiere una densidad de corriente de $1 \times 10^3 \text{ A/m}^2$, así como la velocidad de arrastre si el número de electrones libres por metro cubico es de $8.48 \times 10^{28} \text{ e/m}^3$

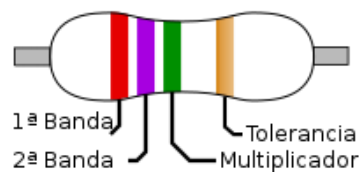
2.- Cuando a un conductor se le aplica entre sus extremos una diferencia de potencial de 60 volts, adquiere una densidad de corriente de $4.5 \times 10^6 \text{ A/m}^2$, siendo que su masa es de 30 gramos, y su densidad es de $5 \times 10^5 \text{ Kg/m}^3$, y tiene un numero de electrones libre de $6.5 \times 10^{18} \text{ electrones/cm}^3$., además tiene una longitud de 120 metros.

Determinar la resistividad, la conductancia y la velocidad de arrastre y resistencia eléctrica. (Densidad = m/v)

3.- -La resistencia de un alambre es de 45Ω a) Calcular la resistencia de un segundo alambre del mismo material, con la misma área de sección transversal y la mitad de su longitud b) Calcular la conductancia de un tercer conductor del mismo material y 2 veces la longitud que el segundo y un área de sección transversal 4 veces mayor.

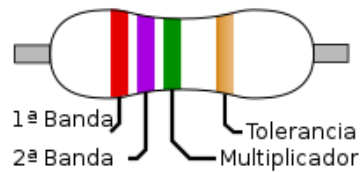
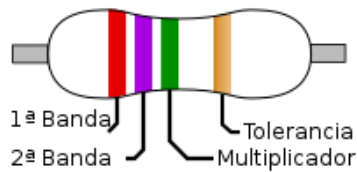


Resistencia 1



Resistencia 2

4-La resistencia de un alambre es de 7Ω a) Calcular la resistencia de un segundo alambre del mismo material, con la mitad del área de sección transversal y una cuarta parte de la longitud del primero b) Calcular la conductancia de un tercer conductor del mismo material y 4 veces la longitud que el segundo y un área de sección transversal 2 veces mayor que el segundo.



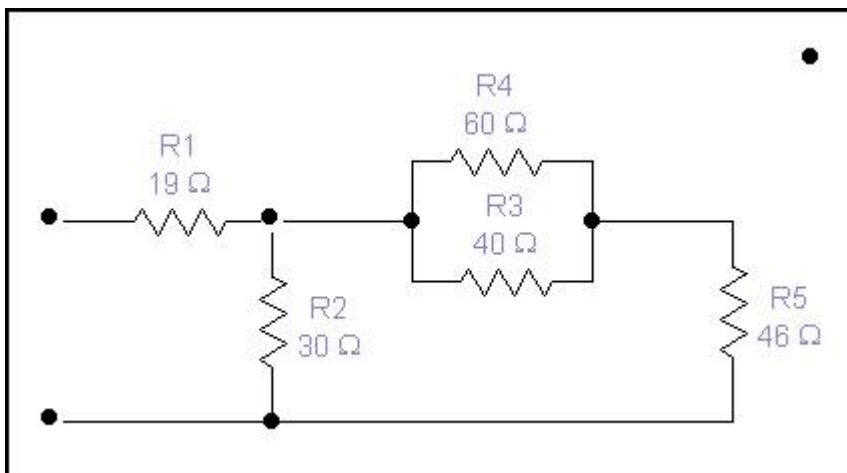
5.-La caída interna de potencial es de 2 volts en un C.E.E, y la intensidad de corriente eléctrica es de 2 AMP, si la potencia útil es de 400 watts, calcula la FEM.

6.-Una batería tiene una FEM de 15v, la caída de potencial externo es de 11.6v, cuando se libera una potencia en una resistencia de carga de 20 watts, a) calcula la resistencia de carga b) calcula la resistencia interna c) y la eficiencia del circuito.

7.- Por un circuito eléctrico elemental circula una intensidad de corriente eléctrica de 2.5 A, cuando se alimenta con una fuerza electromotriz de 40 volts, si el calor desprendido en la resistencia externa es de 7 cal/s. Calcular: a) La resistencia interna, b) la potencia suministrada, c) la energía útil en 18 minutos. D) la caída interna de potencial.

8.-Un C.E.E tiene una eficiencia del 98%, la resistencia total es de 25Ω , circula una corriente eléctrica de 2 Amp. Calcular, la resistencia interna, la FEM, P_u , y la energía suministrada en 1 hora 3 min.

9.- Cuando el voltaje total es de 25 volts.



10.- Cuando el voltaje total es 120 v

