

# PROCESOS EN SOLDADURA



**PROCESOS INDUSTRIALES**

**Turno Vespertino**

**4° Semestre**

## INTRODUCCIÓN

La soldadura es un proceso de fabricación en donde se unen dos materiales, mediante la coalescencia de las piezas. Durante las últimas décadas, esta tecnología ha recibido apoyo en su investigación y desarrollo tecnológico, desarrollando procesos y equipos que han transformado su origen artesanal en una tecnología de complejidad. La Sociedad Americana de Soldadura A.W.S. reconoce más de 50 procesos de soldadura que usan diferentes fuentes de energía para unir metales.

Actualmente, la mayoría de los productos de la industria manufacturera aplica algún tipo de proceso de soldadura en la línea de producción ya que las partes que se unen presentan calidad a un costo reducido en comparación con otros procesos de unión.

La presente obra, surge atendiendo a los planes y programas de estudios de las escuelas de nivel bachillerato, específicamente en el programa de la unidad de aprendizaje de Procesos de Soldadura. El contenido de la obra se estructuró de la siguiente forma: El capítulo I, se indica los principios y fundamentos de los procesos de soldadura. En el capítulo II, se aborda la soldadura con arco eléctrico protegido. En el capítulo III, se describe la soldadura y corte con flama de oxígeno y acetileno. En el capítulo IV, se menciona la soldadura por resistencia eléctrica. En el capítulo V, se describe la soldadura de arco con electrodo de tungsteno y gas inerte. En el capítulo VI, se explica la soldadura de arco con gas inerte y electrodo consumible. En el capítulo VII, se expone la importancia de la conservación y recuperación de piezas de elementos mecánicos. Finalmente, se incluyen anexos que contienen ejercicios por capítulo, tablas, glosario y referencias bibliográficas que el alumno puede consultar para una mejor comprensión de los temas.

La finalidad de esta obra es hacer llegar a los estudiantes de nivel bachillerato que cursan las carreras técnicas a afines a la industria metal-mecánica, la información requerida para su desarrollo profesional, sin soslayar la importancia que tiene posteriormente en sus estudios a nivel licenciatura y posgrado.

# ÍNDICE

<b>INTRODUCCION.....</b>	<b>7</b>
<b>CAPÍTULO 1 PRINCIPIOS Y FUNDAMENTOS DE LOS PROCESOS DE SOLDADURA.....</b>	<b>13</b>
1.1 Antecedentes.....	13
1.2 Propiedades de los materiales.....	14
1.3 Materiales usados en soldadura.....	15
1.3.1 Tipos de acero utilizados en los procesos de soldadura.....	16
1.4 Clasificación de la soldadura.....	18
<b>CAPÍTULO II. SOLDADURA CON ARCO ELÉCTRICO PROTEGIDO.....</b>	<b>23</b>
II.1 Descripción del proceso de soldadura por arco eléctrico.....	24
II.1.1 Nomenclatura del cordón de soldadura por arco eléctrico.....	25
II.2 Variables que intervienen en un proceso de soldadura por arco eléctrico.....	28
II.2.1 Diferencia de potencial.....	28
II.2.2 Tipos de corriente eléctrica.....	29
II.2.3 Polaridad.....	32
II.2.4 Intensidad de corriente.....	33
II.2.5 Ciclo de trabajo.....	34
II.2.6 Material de aporte.....	34
II.3 Máquinas de soldar por arco eléctrico.....	34
II.3.1 Transformadores.....	37
II.3.2 Transformador con rectificador.....	38
II.3.3 Generadores.....	39
II.4 Accesorios utilizados en la soldadura por arco eléctrico.....	41
II.4.1 Equipo de protección.....	44
II.5 Electrodo revestidos usados en la soldadura por arco eléctrico.....	47
II.5.1 Clasificación de electrodos revestidos según A.W.S. ....	49
II.5.2 Cálculo de la intensidad de corriente en los electrodos revestidos.....	54
II.5.3 Longitud de arco.....	55
II.6 Encendido del arco e inicio del cordón de soldadura.....	56
II.7 Tipos de uniones en los procesos de soldadura por arco eléctrico.....	59
II.8 Diagnóstico de fallas en la soldadura por arco eléctrico.....	65
II.9 Normalización en el proceso de soldadura por arco eléctrico.....	70
II.9.1 Normas de seguridad en el arco eléctrico.....	72
<b>CAPITULO III. SOLDADURA Y CORTE CON FLAMA DE OXÍGENO Y ACETILENO.....</b>	<b>77</b>
III.1 Descripción del proceso.....	77
III.2 Nomenclatura de la flama.....	78
III.3 Variables que intervienen en la soldadura oxiacetilénica.....	81
III.3.1 Presión de trabajo.....	81
III.3.2 Boquillas de soldar.....	82

III.3.3 Material de aporte.....	84
III.4 Tipos de uniones.....	85
III.5 Equipo de soldadura oxiacetilénica.....	87
III.6 Accesorios del equipo de oxiacetileno.....	94
III.6.1 Equipo de protección individual.....	96
III.7 Instalación del equipo de oxiacetileno.....	98
III.7.1 Encendido y ajuste de flamas.....	99
III.7.2. Corte con oxiacetileno.....	100
III.7.3 Apagado del equipo.....	105
III.8 Obtención del oxígeno.....	106
III.9 Obtención del acetileno.....	107
<b>CAPÍTULO IV. SOLDADURA POR RESISTENCIA E LÉCTRICA.....</b>	<b>109</b>
IV.1 Descripción del proceso.....	109
IV.2 Tipos de soldadura por resistencia eléctrica.....	111
IV.2.1 Soldadura por puntos.....	111
IV.2.2 Soldadura por costura.....	114
IV.2.3 Soldadura a tope.....	115
IV.3 Variables que intervienen en la soldadura por resistencia eléctrica.....	117
IV.3.1 Intensidad de corriente aplicada en la zona de soldadura.....	117
IV.3.2 Intervalo de tiempo para realizar la unión.....	118
IV.3.3 Fuerza aplicada.....	121
IV.4 Características del electrodo.....	122
IV.4.1 Enfriamiento del electrodo.....	123
IV.5 Medidas de seguridad.....	124
<b>CAPÍTULO V. SOLDADURA CON ARCO DE TUNGSTENO Y GAS, G.T.A.W.....</b>	<b>125</b>
V.1 Descripción del proceso G.T.A.W.....	126
V.2 Variables que influyen en el proceso G.T.A.W.....	127
V.2.1 Tipos de corriente eléctrica.....	127
V.2.2 Intensidad de corriente eléctrica.....	129
V.2.3 Características del electrodo no consumible.....	130
V.2.4 Inclinación del portaelectrodo.....	132
V.2.5 Longitud de arco.....	133
V.2.6 Gas inerte.....	133
V.2.7 Metal de aporte.....	134
V.3 Equipo del proceso G.T.A.W.....	135
V.4 Equipo de protección individual.....	142
V.5 Aplicación del proceso G.T.A.W.....	143
V.5 Diagnóstico de fallas en el proceso G.T.A.W.....	145
V.6 Medidas de seguridad.....	146
<b>CAPÍTULO VI. SOLDADURA CON ARCO METÁLICO Y GAS, G.M.A.W.....</b>	<b>147</b>
VI.1 Descripción del proceso del proceso G.M.A.W.....	148
VI.2 Variables que intervienen en el proceso G.M.A.W.....	149
VI.2.1 Tipo de corriente.....	149
VI.2.2 Longitud de arco.....	149

VI.2.3 Inclinación del portaelectrodo.....	150
VI.2.4 Intensidad de corriente.....	151
VI.2.5 Transferencia del alambre.....	151
VI.2.6 Metal de aporte.....	153
VI.2.7 Gas protector.....	156
VI.3 Equipo del proceso G.M.A.W.....	157
VI.4 Aplicación del proceso G.M.A.W.....	161
VI.5 Diagnóstico de fallas en el proceso G.M.A.W.....	163
VI.6 Medidas de seguridad.....	166
<b>CAPÍTULO VI. CONSERVACIÓN Y RECUPERACIÓN DE INSTALACIONES, EQUIPOS Y PIEZAS MECANICAS.....</b>	<b>167</b>
VI.1 Tipos de desgaste.....	168
VI.2 Identificación de metales.....	169
VI.3 Tipos de acero usados en la reparación de piezas mecánicas....	170
VI.4 Recuperación de equipos y piezas mecánicas.....	172
VI.5 Aplicación industrial.....	172
<b>ANEXO I. EJERCICIOS.....</b>	<b>177</b>
<b>ANEXO II. TABLAS DE PRUEBAS NO DESTRUCTIVAS...</b>	<b>203</b>
<b>ANEXO III. NORMA OFICIAL MEXICANA NOM 027-STP S-2008-ACTIVIDADES DE SOLDADURA Y CORTE, CONDICIONES DE SEGURIDAD E HIGIENE.....</b>	<b>207</b>
<b>GLOSARIO.....</b>	<b>229</b>
<b>ABREVIATURA.....</b>	<b>233</b>
<b>REFERENCIA BIBLIOGRÁFICA.....</b>	<b>235</b>

## **CAPÍTULO I. PRINCIPIOS Y FUNDAMENTOS DE LOS PROCESOS DE SOLDADURA.**

### **I.1 Antecedentes.**

La soldadura se remonta a varios miles de años; desde la edad de bronce existen pruebas de piezas metálicas unidas por este proceso. Los egipcios desarrollaron la soldadura con flama que consistía en un soplete con combustible para trabajar metales de orfebrería. En la Edad Media, tuvo su aparición la soldadura por fragua; en donde el artesano repetidamente calentaba y golpeaba el metal hasta lograr la unión. En 1801, con el descubrimiento del arco eléctrico por Humphrey Davy se establecerán las bases para el uso de la soldadura por arco eléctrico. A principios del siglo XX; se descubre que el uso del acetileno y oxígeno produce una energía calorífica de 3 000°centígrados aproximadamente, por lo que su aplicación en la soldadura oxiacetilénica será un detonante para la unión y corte de metales ferrosos.

Durante el siglo XX, tiene su desarrollo las soldaduras por arco eléctrico. En 1935, se introduce el fundente granulado para electrodos de alambre continuo dando origen al arco sumergido. A finales de los treinta, se desarrolla la soldadura por arco eléctrico con electrodo de tungsteno y la soldadura por arco eléctrico con alambre consumible, estos procesos se usarán en la unión de aceros inoxidable, cobre, magnesio y aluminio.

Con el avance de la ciencia, se ha logrado obtener otros procesos de unión en donde se requieren calidad en las uniones como las realizadas en las industria aeroespacial y en la industria química; tal es la aparición de las soldaduras por plasma, con haz de electrones y rayo laser.

Actualmente, la soldadura tiene sus principales aplicaciones en la manufactura de carrocerías de automóviles, carros de ferrocarril, estructuras de máquinas, tanques para ductos y buques petroleros, estructuras de edificios, centrales nucleares, entre otras.

## I.2 Propiedades de los materiales.

El avance en los procesos de soldadura ha tenido que ver con el estudio de las propiedades de los materiales, su conocimiento es un factor imprescindible para obtener excelentes resultados en las uniones. En la selección de un material para soldar se tienen que considerar sus propiedades físicas, químicas y mecánicas.

### Propiedades físicas.

Son aquellas que determinan la probabilidad de aplicación considerando su conductividad eléctrica, punto de fusión, densidad y conductividad térmica.

### Propiedades químicas.

Son aquellas que modifican su composición con la presencia de ciertos elementos químicos. Entre estas propiedades se encuentran la resistencia a la corrosión y reactividad.

### Propiedades mecánicas.

Estas influyen en el comportamiento de los diferentes materiales ante la presencia de una fuerza externa, estas propiedades están en función del esfuerzo y/o la deformación. Para nuestro estudio, la resistencia, elasticidad, plasticidad, fragilidad, maleabilidad, serán propiedades mecánicas determinantes en la selección de un material.

## I.3 Materiales usados en soldadura.

La selección de materiales es imprescindible debido a que en los componentes de la mayoría de los productos manufacturados presentan materiales ferrosos y/o no ferrosos. Para nuestro estudio, es recomendable considerar la siguiente clasificación.

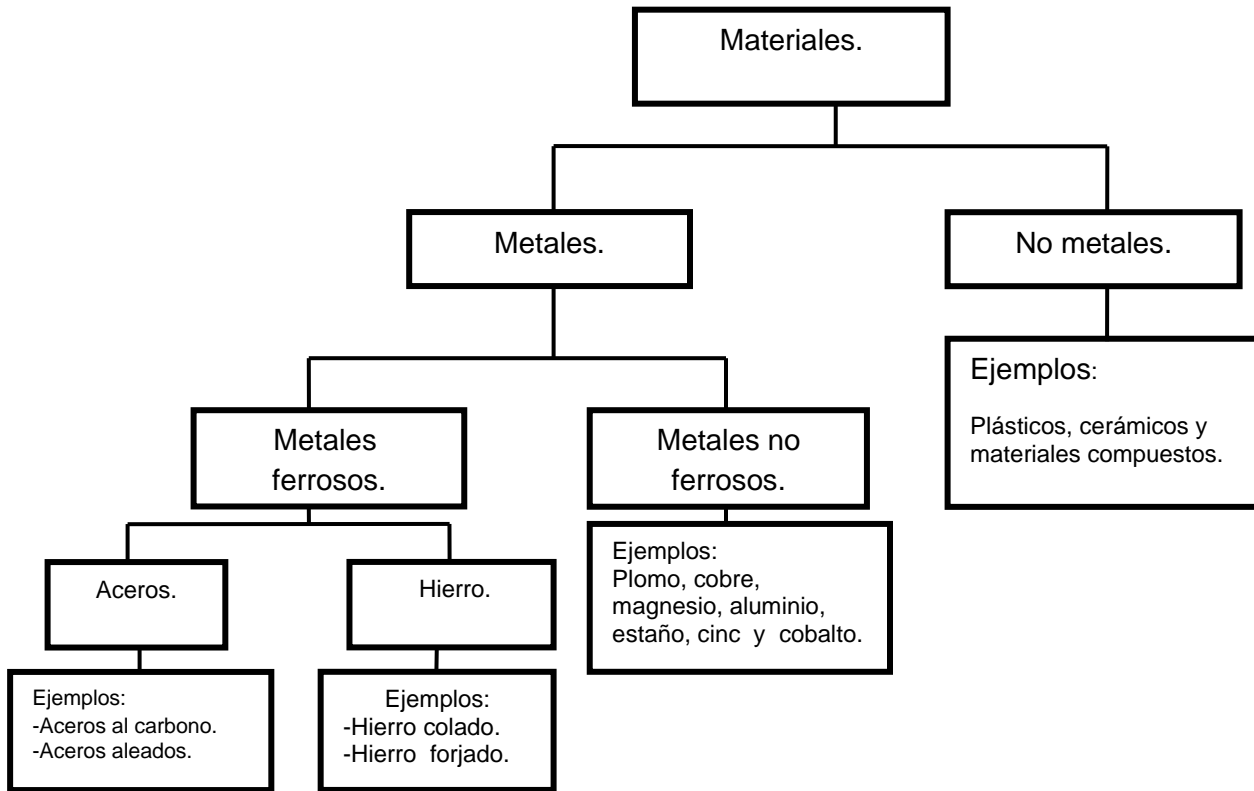


Figura 1. Clasificación de materiales.

### I.3.1 Tipos de acero utilizados en los procesos de soldadura.

Uno de los materiales que tiene gran aplicación en la soldadura es el acero; el acero es una aleación de varios elementos químicos principalmente hierro y carbono, se le agrega otros elementos químicos como el azufre, fósforo, silicio y manganeso, para fortalecer y/o mejorar sus propiedades principalmente mecánicas. El resultado de estos elementos agregados da como origen a los aceros al carbono y aceros con aleación.

-Acero al carbono.

Los aceros al carbono se clasifican a la vez en bajo, mediano y alto contenido de carbono; en estos aceros, el hierro y carbono son los componentes principales y se sueldan con facilidad los que presentan menos del 0.5 % de carbono.

-Acero con aleación.

Este tipo de acero también presenta hierro, carbono y elementos químicos como el cromo, tungsteno, manganeso, níquel, vanadio, cobalto, molibdeno, cobre, azufre, fósforo, entre otros; con esta composición química, el acero ofrecerá mejores propiedades en la soldabilidad, resistencia a la corrosión, resistencia a la fractura, etc. Debido a la gran variedad de aceros que pueden obtenerse por los distintos porcentajes de carbono y otros elementos químicos que se pueden agregar, el Instituto Americano del Hierro y Acero (A.I.S.I.) y la Sociedad Americana de Ingenieros (S.A.E) clasifican a los aceros en cuatro dígitos; el primero indica el tipo de acero, el segundo dígito el contenido porcentual del elemento predominante en la aleación. Los dos últimos dígitos divididos entre 100 indican el porcentaje de carbono.

Ejemplo: Un acero 1040 tiene las siguientes características:

El 1 indica que es un acero al carbono, el 0 no presenta ningún porcentaje de aleación, los dos últimos dígitos indican 0.40% de carbono.

A continuación se presentan algunos tipos de acero usados en la soldadura.

<b>CLASIFICACIÓN</b>	<b>TIPOS DE ACERO</b>
<b>A.I.S.I. – S.A.E.</b>	
10XX	Aceros al Carbono.
11XX	Aceros maquinables, con alto S.
12XX	Aceros maquinables, con alto P y S.
13XX	Aceros al Manganeso, con 1.75 % Mn.
15XX	Aceros al Manganeso, con 1% Mn.
40XX	Aceros al Molibdeno, con 0.25% Mo.
41XX	Aceros al Cromo-Molibdeno, con 0.40 a 1,1% Cr y 0.08 a 0.35% Mo.
43XX	Aceros al Ni-Cr-Mo, con 1.65 a 2% Ni, 0.4 a 0.9% Cr y 0.2 a 0.3% Mo.
46XX	Aceros al Ni-Mo, con 0.7 a 2% Ni y 0.15 a 0.3% Mo.
47XX	Aceros al Ni-Cr-Mo, con 1.05% Ni, 0.45% Cr y 0.2% Mo.
48XX	Aceros al Ni-Mo, con 3.25 a 3.75% Ni y 0.2 a 0.3% Mo.

51XX	Aceros al Cromo, con 0.7 a 1.1% Cr.
51100	Aceros al Cromo (horno eléctrico), con 1.0% Cr.
52100	Aceros al Cromo (horno eléctrico), con 1.45% Cr.
61XX	Aceros al Cr-V, con 0.6 a 0.95% Cr y 0.1 - 0.15% V.
86XX	Aceros Ni-Cr-Mo, con 0.55% Ni, 0.5% Cr y 0.2% Mo.
87XX	Aceros al Ni-Cr-Mo, con 0.55% Ni, 0.5% Cr y 0.25% Mo.
88XX	Aceros al Ni-Cr-Mo, con 0.55% Ni, 0.5% Cr y 0.3 a 0.4% Mo.
9260	Aceros al Silicio, con 1.8 a 2.2% Si.
81B45	Aceros Ni-Cr-Mo, con 0.3% Ni, 0.45% de Cr, 0.12% Mo y 0.0005 a 0.003% B.

Tabla 1. Clasificación de aceros según S.A.E. y A.I.S.I.

#### I.4 Clasificación de la soldadura.

La soldadura se considera un proceso de unión de materiales en el cual se funden parcialmente las piezas a través de la aplicación de calor y/o presión. Muchos procesos usan solamente calor sin aplicar presión; otros combinando calor y presión. Si las partes en contacto de las piezas estuvieran libres de óxidos y de humedad, con el simple acto de sobreponerlas se efectuaría la unión. Sin embargo, al presentar la superficie a nivel microscópico crestas y valles, impiden el acercamiento de los átomos periféricos, por lo que es necesario el aporte de la energía calorífica.

La energía calorífica funde los bordes de los materiales metálicos logrando conformar una sola pieza con una nueva red cristalina, si en vez de calor se aplica presión, la ruptura de la capa de óxido entre las crestas y valles se nivelan por la deformación plástica permitiendo el contacto de las superficies a unir. Lo anterior es referencia para clasificar a la soldadura en dos tipos: Por fusión y por presión.

##### -Soldadura por fusión.

Este proceso utiliza calor para fundir los materiales a unir, se usa un segundo material conocido como aporte que iguala o mejora las propiedades de la unión. Los procesos

representativos de este proceso son: El arco eléctrico protegido y la soldadura oxiacetilénica.

Soldadura con arco eléctrico protegido.

Este proceso de soldadura toma como referencia el calentamiento de las partes a unir a través de un arco eléctrico que se establece entre el metal de aporte y las piezas a unir.

Soldadura oxiacetilénica.

Es un proceso de unión en el que se utiliza gas combustible y oxígeno para producir una flama que funden los extremos de las piezas y con o sin aplicación de metal de aporte.

-Soldadura por presión.

En este tipo de soldadura, la unión se obtiene mediante una presión aplicada a las superficies a unir previamente calentadas a determinada temperatura. Entre los procesos comunes de este tipo se encuentran la soldadura por fragua y la soldadura por resistencia eléctrica.

Soldadura por fragua.

También se conoce como soldadura por forja; consiste en calentar las piezas en una fragua, después por medio de presión o golpeteo con un mazo y yunque se unen las piezas.

Soldadura por resistencia eléctrica.

Este proceso, utiliza una combinación de calor y presión para obtener la unión. El calor se genera a través de una resistencia eléctrica y la presión a través de elementos mecánicos que presenta la máquina de soldar.

La Sociedad Americana de Soldadura A.W.S. ha catalogado más de cincuenta procesos de soldadura que utilizan combinaciones de energía para llevar a cabo el proceso, algunos de ellos se indican a continuación:

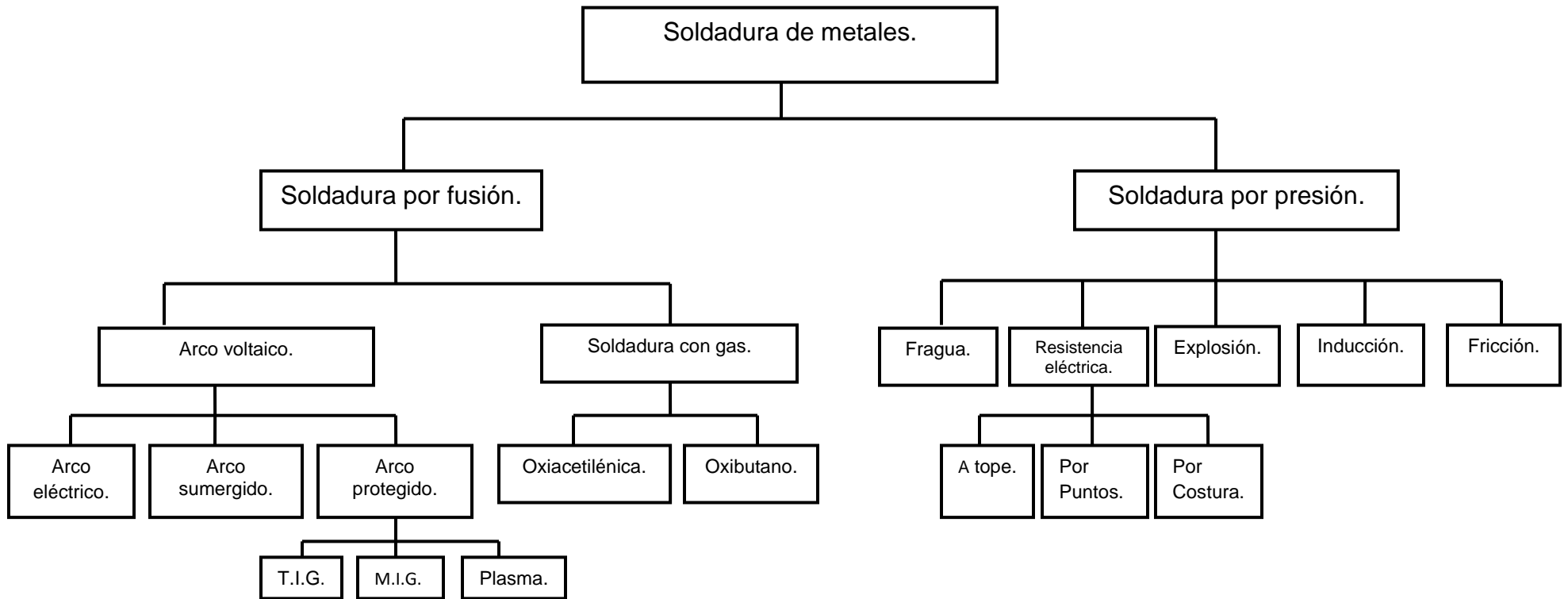


Figura 2. Clasificación de la soldadura.

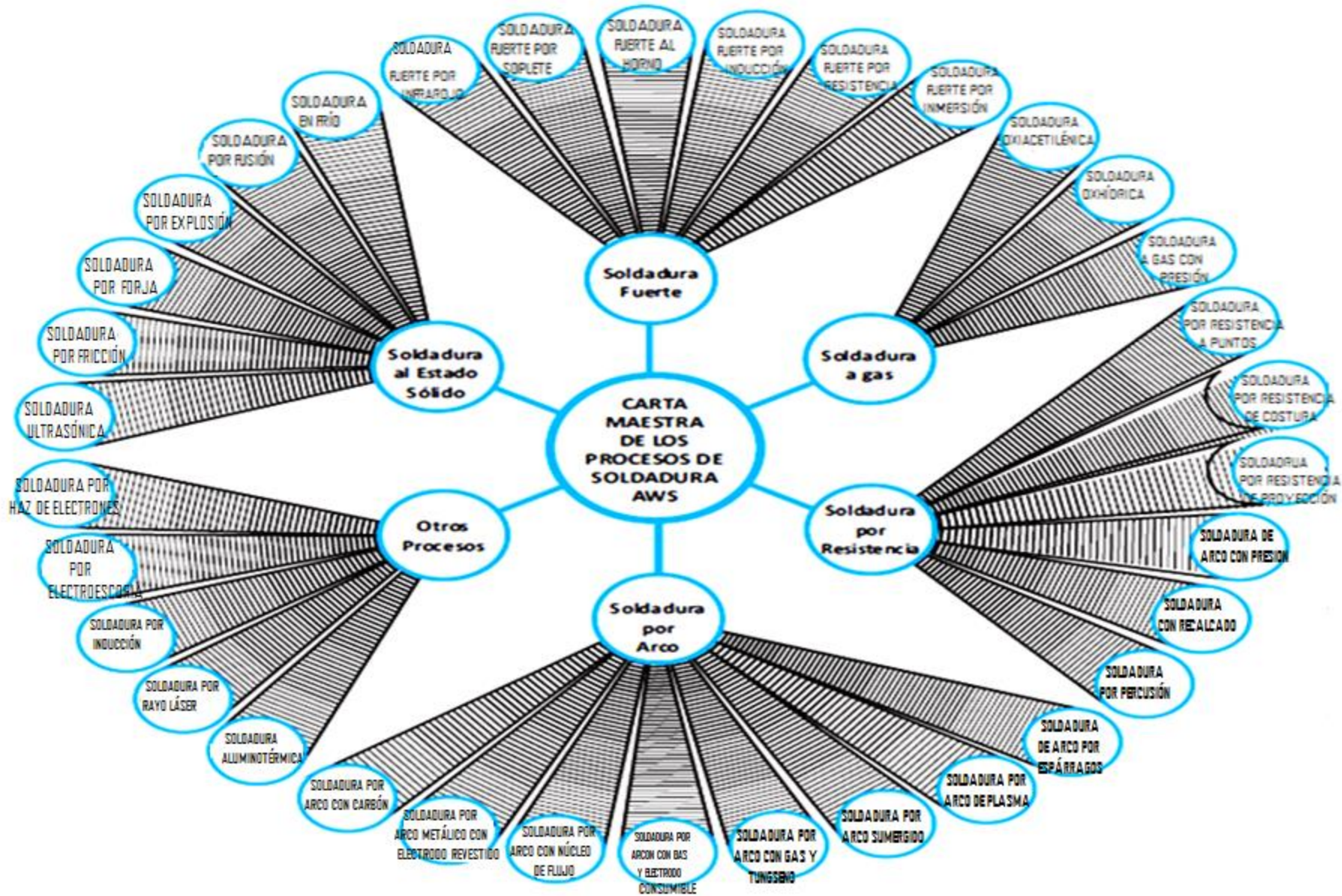


Figura 3. Clasificación de los procesos de soldadura según A.W.S

## CAPÍTULO II. SOLDADURA CON ARCO ELÉCTRICO PROTEGIDO.

La soldadura con arco eléctrico se inició a principios del siglo XX, cuando el sueco Kjellber inventó el electrodo revestido. Hasta entonces los electrodos se fabricaban simplemente con varillas de acero. En esas condiciones, el metal fundido sin protección alguna reacciona libremente con el oxígeno y nitrógeno del aire, convirtiéndose al enfriar en un material metálico frágil.

La idea de Kjellber consistió en recubrir los electrodos con una pasta de polvo y aglomerante, de tal forma que al fundirlos producían escoria, evitando de esta manera el acceso del aire al baño de metal fundido. Se inicia así el proceso de recubrimiento de los electrodos para proporcionar mejores características a la unión.

En la actualidad, en la soldadura por arco eléctrico se establece la corriente eléctrica a través del aire ionizado producido por el voltaje o la diferencia de potencial inducida entre la pieza y el electrodo, tal como se observa en la figura 4. La descarga eléctrica se caracteriza por una elevada intensidad de corriente que oscila entre 10 y 300 amperes y una diferencia de potencial entre 25 y 50 volts.

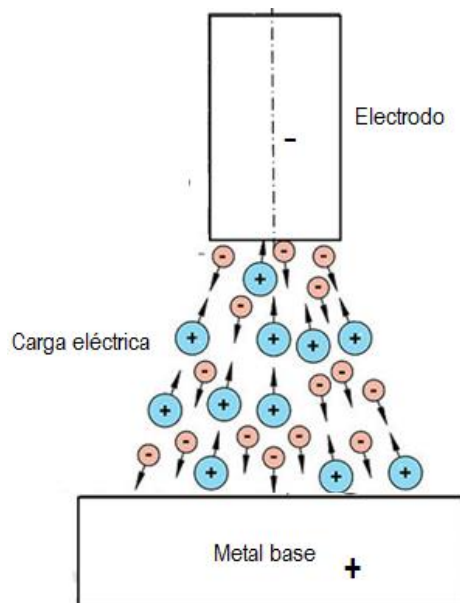


Fig. 4. Arco eléctrico y el efecto termoiónico.

El calor obtenido por el arco es intenso, lo que resulta favorable para la operación de soldar. Las temperaturas alcanzadas son aproximadamente de 3 500°centígrados. En el circuito eléctrico formado por el electrodo y el arco, la intensidad de corriente depende de la tensión y la resistencia del circuito.

En la siguiente figura, se muestra que la intensidad de corriente o amperaje lo proporciona una fuente de poder o máquina de soldar, ésta fluye por el cable hasta llegar al electrodo que establecerá el arco eléctrico al metal base logrando generar calor y fusión en la pieza a soldar.

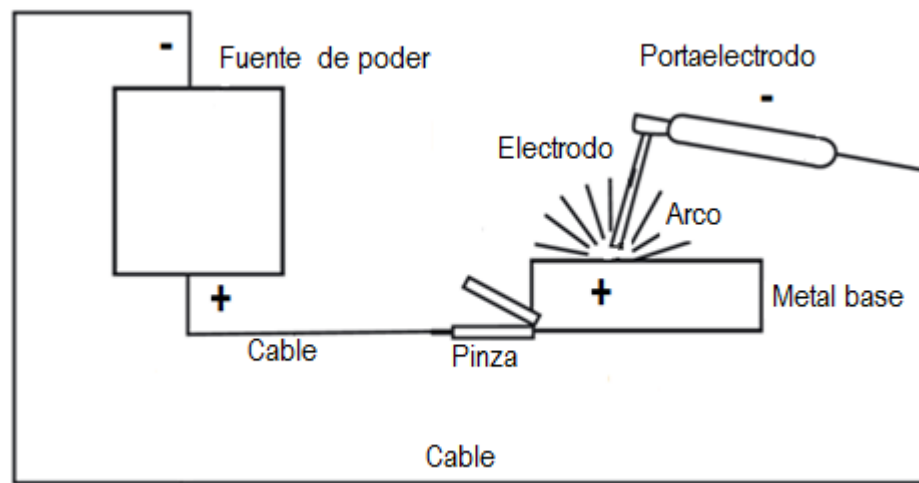


Figura 5. Componentes de un circuito de soldadura por arco eléctrico.

## II.1. Descripción del proceso de soldadura por arco eléctrico.

La Sociedad Americana de Soldadura A.W.S. (American, Welding, Society) denomina con las siglas S.M.A.W. (Shielded, Metal, Arc, Welding) a la soldadura de arco metálico protegido con electrodo revestido y la define como la unión de dos partes metálicas mediante un material de aporte conocido como electrodo revestido. La transferencia del electrodo hacia el metal base es a través de una zona eléctrica generada por la intensidad de corriente o amperaje.

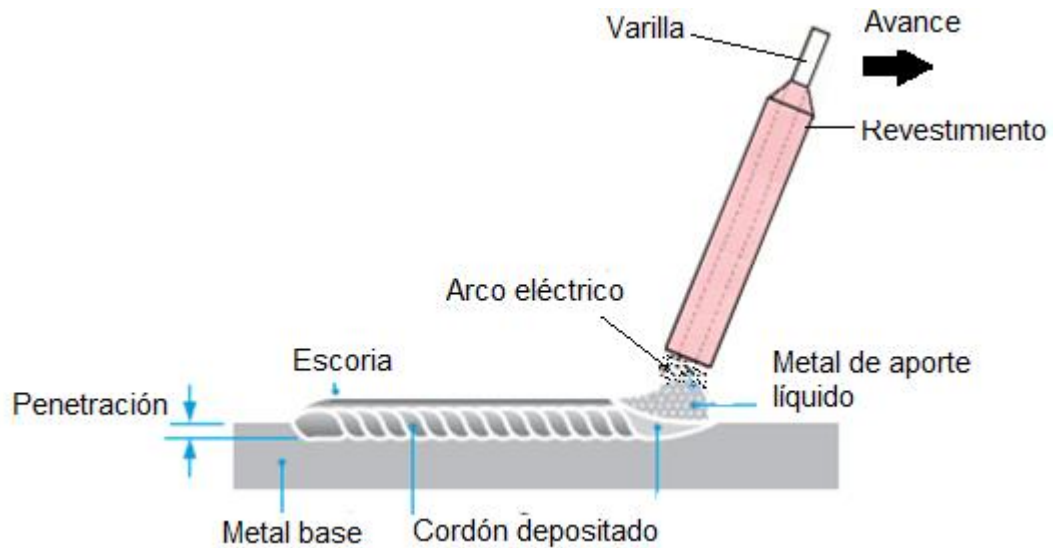


Figura 6. Soldadura por arco eléctrico.

### II.1.2 Nomenclatura de un cordón de soldadura por arco eléctrico.

El cordón de soldadura es el depósito de metal fundido resultado del arco establecido entre el metal base y el electrodo. Las partes principales del cordón son: Zona de soldadura, zona de penetración, zona de transición, cara, garganta, pie, lado y raíz.

-Zona de soldadura.

Es la zona central que está formada por el metal de aporte y las piezas a unir.

-Zona de penetración.

Parte de las piezas que han sido fundidas por los electrodos. La mayor o menor profundidad de esta zona define la penetración de la soldadura.

-Zona de transición.

Zona que no ha sido fundida y que soporta altas temperaturas; es la más próxima a la zona de penetración.

-Cara.

Es la superficie del cordón de soldadura después de quitar la escoria.

-Garganta.

Corresponde a la altura de penetración del cordón. Es una de las dimensiones fundamentales para determinar la soldadura.

-Pie.

Punto en donde inicia la preparación de la unión del metal base.

-Lado.

Se refiere a la inclinación de la preparación en el metal base.

-Raíz. Es la parte inferior de la soldadura y se relaciona con la penetración en la unión.

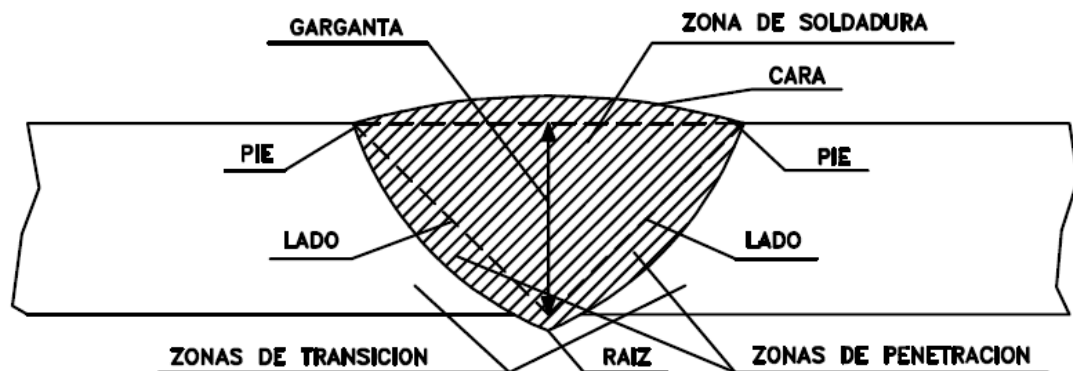


Figura 7. Partes de un cordón de soldadura.



Figura 8. Cordón de soldadura por arco eléctrico.

Los cordones de soldadura realizados en este proceso suelen aplicarse en diferentes posiciones, lo anterior estará en función de la ubicación de las piezas a unir y de la habilidad del soldador para aplicar dicha unión. A continuación se muestran varias posiciones de soldar.

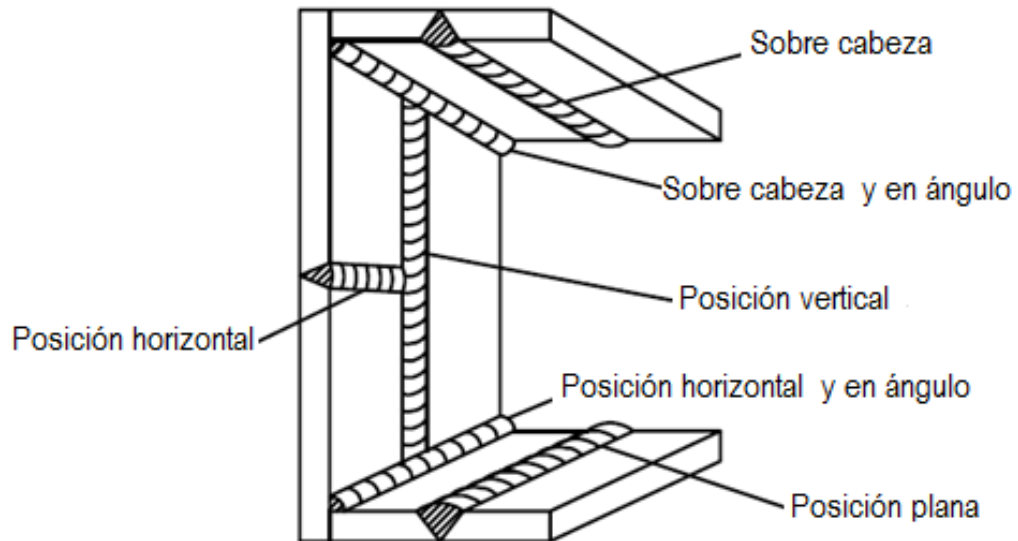


Figura 9. Cordón de soldadura en diferentes posiciones.

## II.2 Variables que intervienen en un proceso de soldadura por arco eléctrico.

El técnico en procesos industriales, debe tener conocimientos de electricidad para comprender el funcionamiento del equipo para soldar con arco eléctrico, sobre todo para tener precaución con la intensidad de corriente que se trabaja, el cuidado con las radiaciones que se desprenden, el voltaje y los efectos de la corriente al momento de establecer el arco. En ese contexto, la corriente eléctrica se transforma en energía calorífica para lograr la unión, por lo que es importante analizar las variables antes de llevar a cabo la soldadura.

### II.2.1 Diferencia de potencial.

Es la presión que una fuente de suministro de energía eléctrica ejerce sobre las cargas eléctricas en un circuito eléctrico. Es una de las unidades básicas de la soldadura por arco, está en función de la intensidad de corriente, resistencia eléctrica y se expresa con la siguiente fórmula:

$$V = I R \dots\dots\dots (1)$$

Donde:

V= Diferencia de potencial, tensión o voltaje.

I= Intensidad de corriente o amperaje.

R= Resistencia eléctrica.

La diferencia de potencial se conoce también como tensión o voltaje, en soldadura por arco eléctrico protegido se distinguen tres tipos de voltaje:

-Voltaje primario. Es la entrada de voltaje a la máquina generadora que puede ser de 120, 220 y 440 volts, con una frecuencia de 50 o 60 Hertz.

-Voltaje en vacío. Es la tensión antes de iniciar el arco, oscila entre 60 a 70 volts aproximadamente.

-Voltaje de trabajo. Es la tensión o voltaje obtenido durante el arco establecido en el proceso de soldadura, varía entre 7 y 28 volts.

## II.2.2 Tipos de corriente eléctrica.

Los tipos de corriente eléctrica usadas en las máquinas de soldar son: Corriente alterna y corriente continua.

-Corriente alterna.

Su característica principal es que durante un instante de tiempo un polo es negativo y el otro positivo, mientras que en el instante siguiente las polaridades se invierten tantas veces como ciclos por segundo posea la corriente. En este tipo de corriente, el amperaje varía con el tiempo y cambia de sentido de circulación a razón de 50 o 60 veces por segundo según la frecuencia de 50 o 60 hertz.

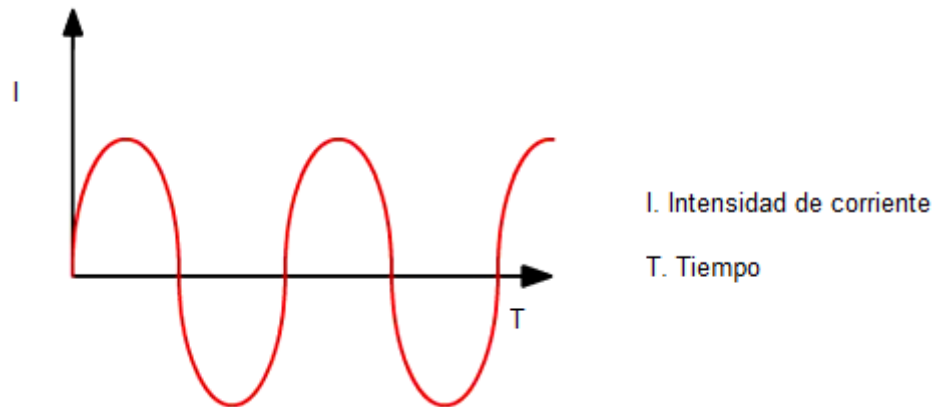


Figura 10. Gráfica del voltaje en la corriente alterna.

La corriente alterna por su variación es recomendada para soldar determinados materiales tales como el aluminio y magnesio ya que requieren una mediana penetración en las uniones.

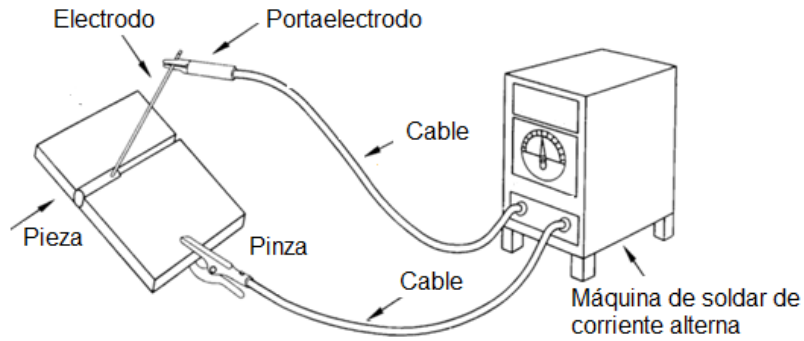


Figura 11. Conexión de la corriente alterna.

La distribución de calor con corriente alterna es aproximadamente en un 50% en el electrodo y otro 50% en la pieza. Este tipo de corriente ofrece un cordón de soldadura con penetración regular en el metal base.

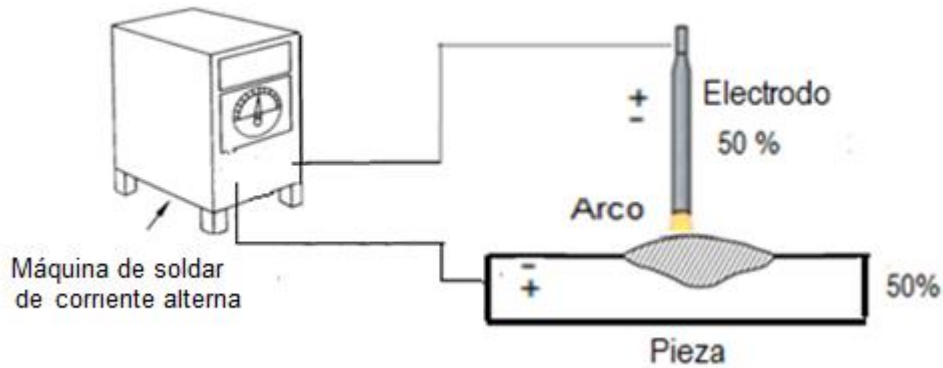


Figura 12. Efectos de la corriente alterna.

-Corriente continua o directa.

Es aquella corriente cuyas cargas eléctricas o electrones fluyen en el mismo sentido en un circuito eléctrico, moviéndose del polo negativo hacia el polo positivo, tal como ocurre en las baterías o en cualquier otra fuente generadora de corriente.

La representación del voltaje y el amperaje en una corriente continua es de la siguiente forma:

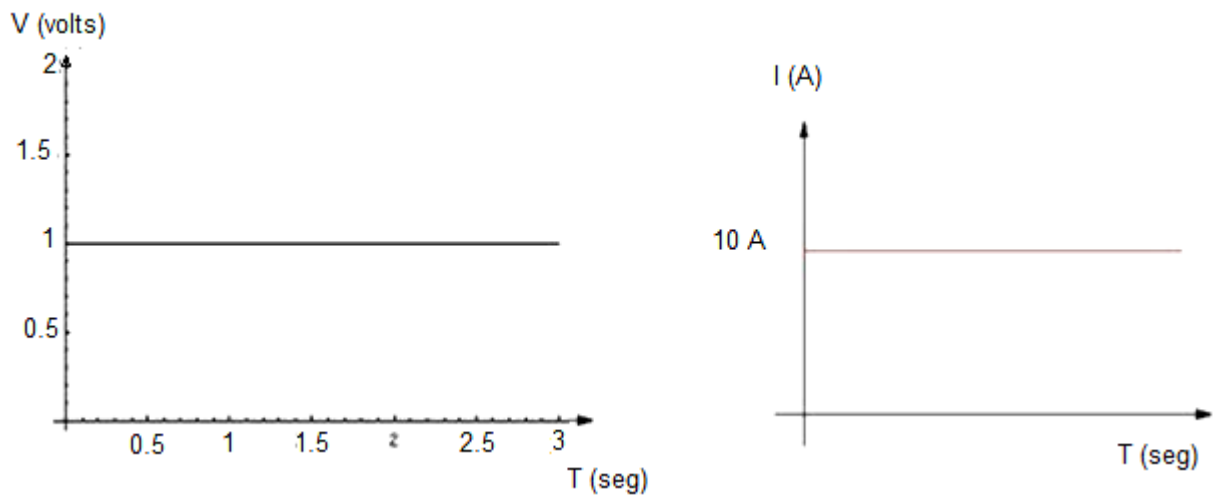


Figura 13. Representación gráfica de la corriente continua.

Donde:

V= Voltaje en volts.

I= Intensidad de corriente en amperes.

T= Tiempo en segundos.

Cabe mencionar que una máquina de soldar con este tipo de corriente tiene las terminales positiva y negativa, permitiendo seleccionar la polaridad con base en el tipo de trabajo a realizar.

### II.2.3 Polaridad.

Es la dirección del flujo de corriente en una máquina de soldar de corriente continua y está en función de las conexiones de las terminales.

-Polaridad directa.

Se obtiene al conectar el polo negativo al metal de aporte o electrodo y el polo positivo a la pieza o metal base.

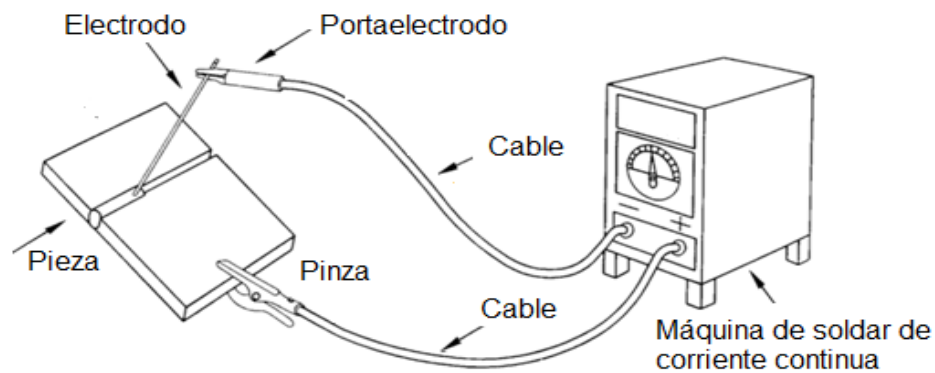


Figura 14. Conexión de la polaridad directa.

La distribución de calor es aproximadamente de un 30% en el electrodo y un 70% en la pieza; con esta polaridad, se presenta un cordón de soldadura ancho y con poca penetración, tal como se observa en la siguiente figura:

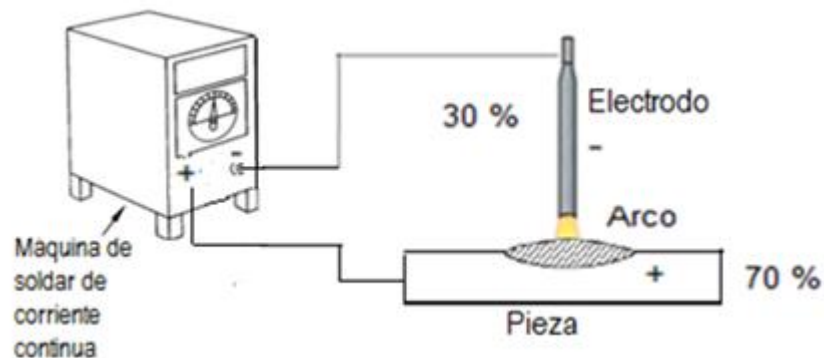


Figura 15. Efectos de la polaridad directa.

-Polaridad invertida.

Se obtiene al conectar el polo positivo al electrodo y el polo negativo a la pieza; con esta polaridad se obtiene excelente penetración en la soldadura.

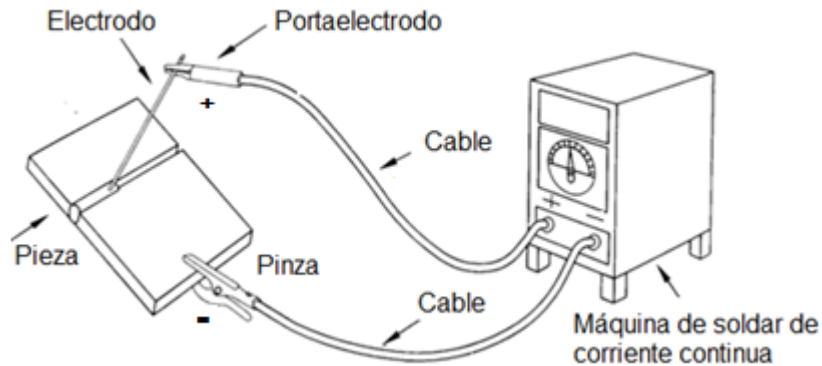


Figura 16. Conexión de la polaridad invertida.

La distribución de calor es aproximadamente de un 70% en el electrodo y un 30% en la pieza; con este tipo de polaridad, la penetración de la soldadura es mayor con respecto a la polaridad directa.

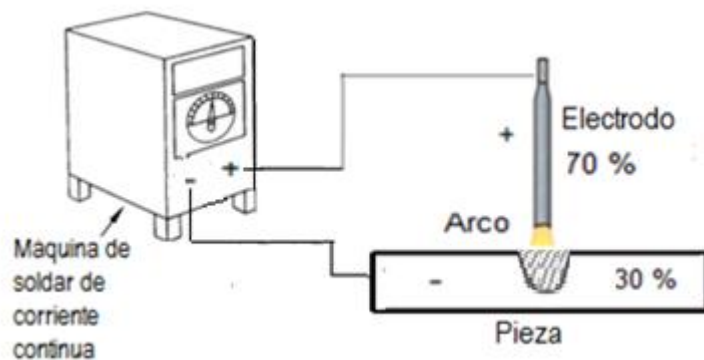


Figura 17. Efectos de la polaridad invertida.

#### II.2.4 Intensidad de corriente.

En la soldadura por arco eléctrico protegido, la intensidad de corriente eléctrica se conoce también como amperaje; proporciona el calor necesario para soldar y puede variar entre 100 y 300 amperes de acuerdo al tipo de fuente. Para las uniones, el amperaje está en función del diámetro de la varilla del electrodo.

### II.2.5 Ciclo de trabajo.

Con el propósito de no dañar la máquina o fuente de soldar, se establece el ciclo de trabajo, que es el tiempo para soldar en un intervalo de 10 minutos, de tal forma que si el ciclo de trabajo es del 60%, entonces, la fuente de poder está diseñada para funcionar a su máximo amperaje 6 minutos por cada intervalo de 10 minutos. El ciclo de trabajo lo establece el fabricante para un correcto rendimiento de la máquina.

### II.2.6 Material de aporte.

En la soldadura por arco eléctrico protegido, el material de aporte se conoce como electrodo. Para su selección es necesario analizar las características de la unión a realizar. Entre los factores que hay considerar se encuentran: La naturaleza del metal base, características del cordón de soldadura, resistencia a la corrosión, resistencia a la tracción, ductilidad, entre otros.

El material de aporte también conocido como electrodo presenta un revestimiento o recubrimiento el cual estabiliza el arco eléctrico y proporciona una atmósfera protectora a la soldadura, se emplea para que no se formen óxidos y otros contaminantes que perjudican la unión durante y después del proceso.

## II.3 Máquinas de soldar por arco eléctrico.

Las máquinas de soldar por arco eléctrico se clasifican con base en su voltaje de salida, capacidad de corriente y ciclo de trabajo. Esta clasificación está dada por el fabricante y de acuerdo a las normas establecidas por la Asociación Nacional de Fabricantes Eléctricos (N.E.M.A.). Las máquinas de soldar están por debajo de la capacidad real máxima por lo que aporta seguridad y eficiencia al momento de realizar la soldadura.

El proceso de soldadura por arco eléctrico requiere de valores mínimos de tensión o fuerza electromotriz entre 10 y 30 volts y una elevada intensidad de corriente eléctrica comprendida entre 50 y 300 amperes. La máquina de soldar se encarga de transformar la energía de la red adaptándola a la tensión y amperaje adecuados. Cuando la soldadura se realiza en donde no se tiene acceso a la red eléctrica, se usa una fuente generadora de corriente eléctrica que funciona con motor de gasolina o diesel.

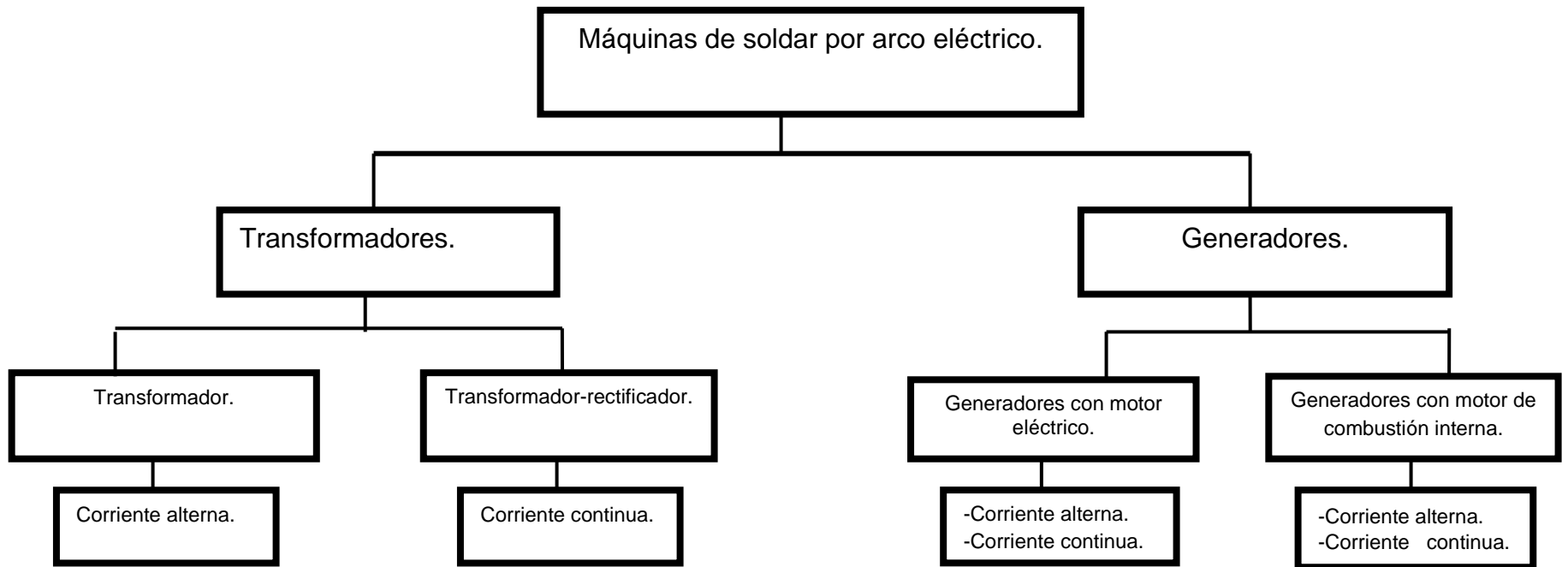


Figura 18. Clasificación de las máquinas de soldar por arco eléctrico.

### II.3.1 Transformadores.

Las máquinas de soldar que presentan este tipo de dispositivo ofrece en su salida corriente alterna. Está compuesto por dos bobinas enrolladas de alambre de cobre. La primera bobina se conoce como primaria y se conecta a la corriente de la red; la segunda bobina recibe el nombre de secundaria y es usada para obtener diferentes intensidades de corriente.

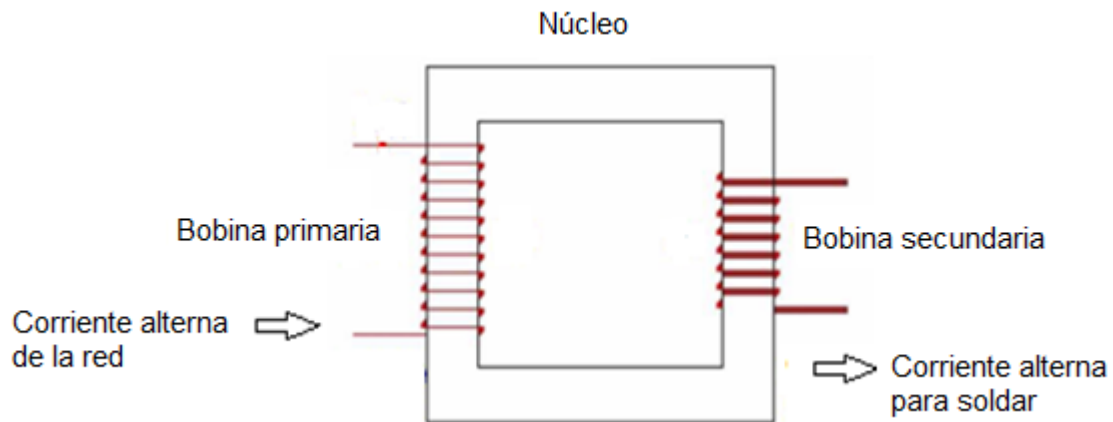


Figura 19. Esquema de un transformador de corriente alterna.

En este tipo de máquinas de soldar, el amperaje y el voltaje de salida se regula con las distintas conexiones que presenta la bobina secundaria y en algunos casos presenta un dispositivo que desliza el núcleo en diferentes posiciones, como se puede apreciar en las siguientes figuras.

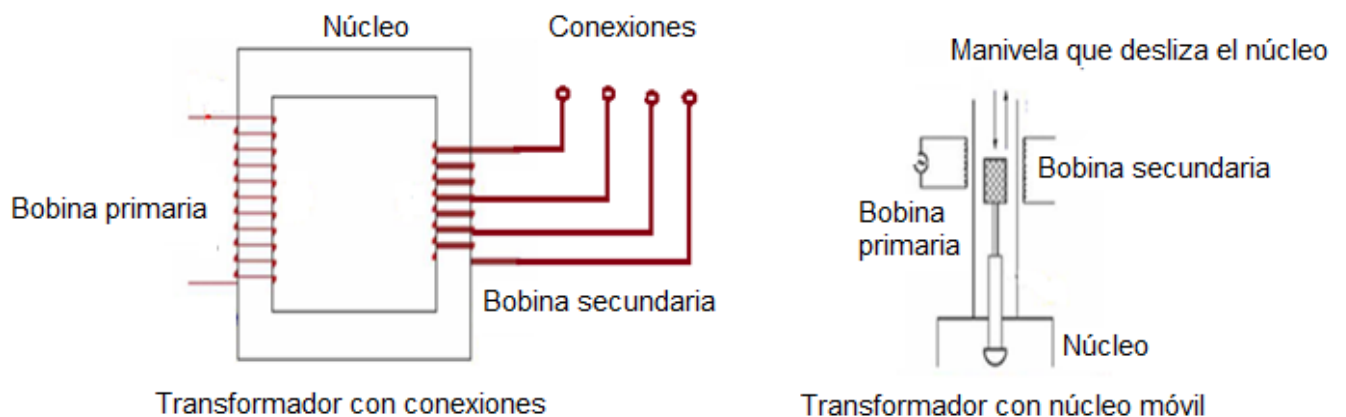


Figura 20. Regulación del amperaje.



Transformador con conexiones



Transformador con núcleo móvil

Figura 21. Máquinas de soldar con corriente alterna.

### II.3.2 Transformador con rectificador.

En este tipo de máquina de soldar, la función de los rectificadores es dejar fluir la corriente eléctrica en una sola dirección, es decir, la corriente alterna recibida de la línea se transforma en corriente continua con bajo voltaje y elevado amperaje. Generalmente, estas máquinas se conectan a la red alimentaria y están diseñadas para ofrecer estabilidad en el arco durante el proceso de soldar.

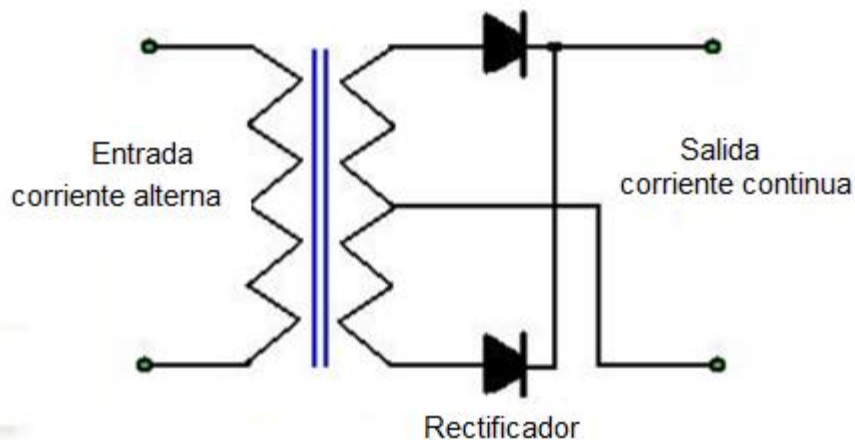


Figura 22. Transformador con rectificador.



Figura 23. Máquinas de soldar de corriente continua.

### II.3.3 Generadores.

Los generadores de corriente están diseñados con embobinados sujetos a un campo magnético. Al girar el eje del generador, el campo magnético alcanza su fuerza máxima en una dirección, después llega a cero, posteriormente alcanza su fuerza máxima en la dirección contraria, obteniéndose corriente alterna.

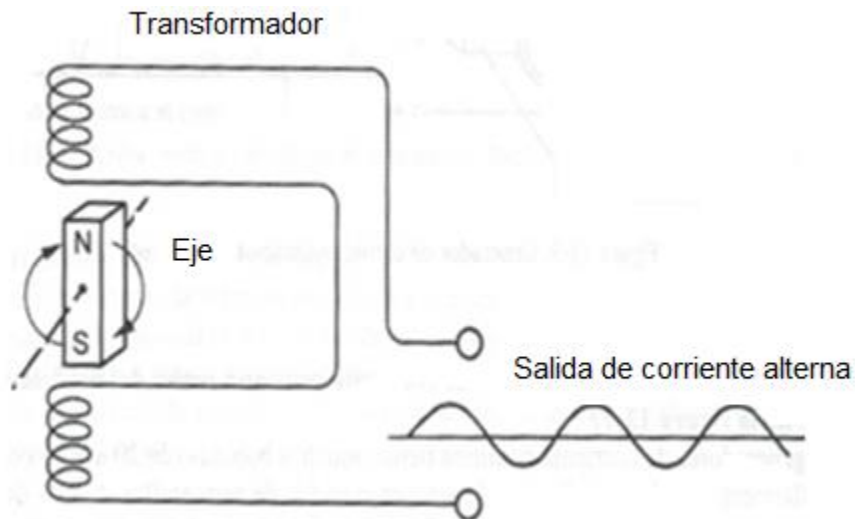


Figura 24. Generador con corriente alterna.

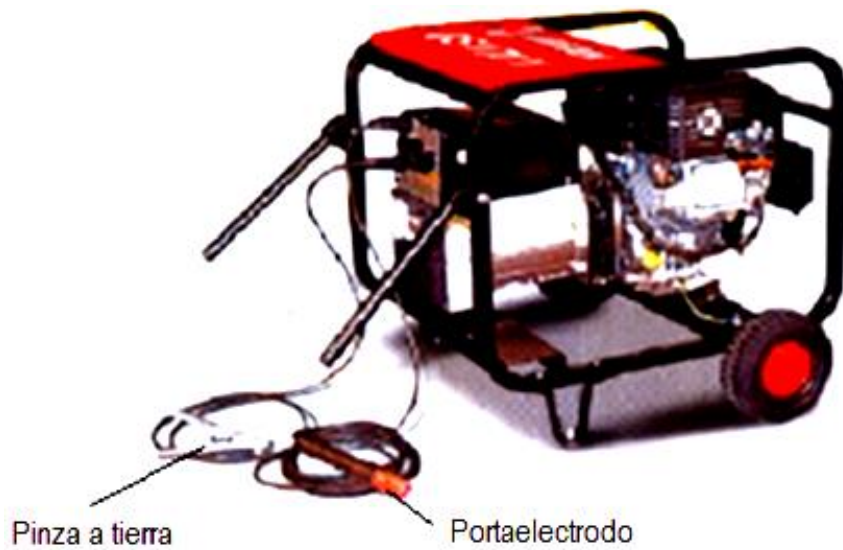


Figura 25. Generador de corriente alterna.

Para obtener corriente continua en un generador, se coloca un conmutador de semianillos que asegura que la corriente fluya en una dirección.

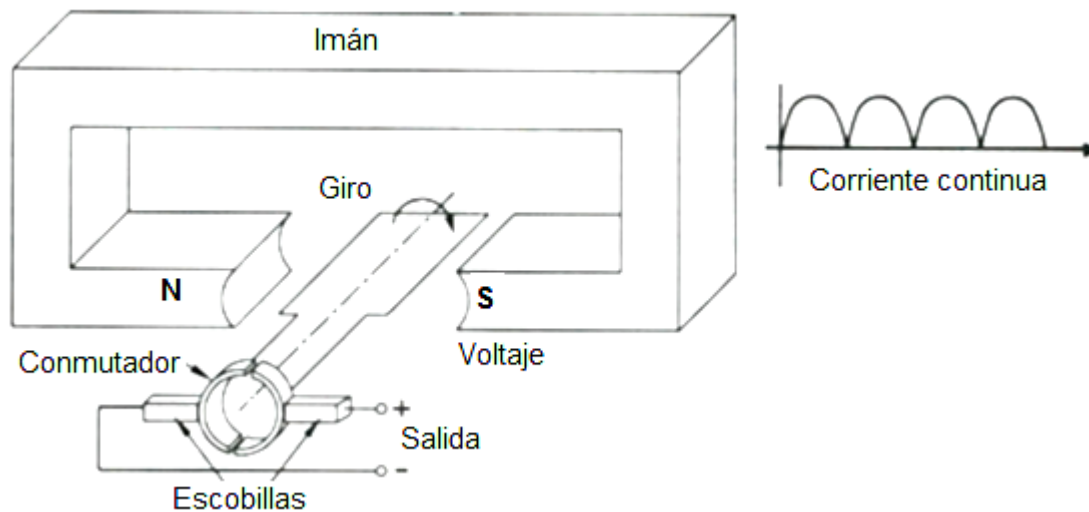


Figura 26. Generador de corriente continua.



Figura 27. Generador de corriente continua.

En la actualidad, la mayoría de los fabricantes de soldadura proporcionan datos inherentes a las máquinas de soldar como son sus características, funcionamiento y mantenimiento.

#### II.4 Accesorios utilizados en la soldadura por arco eléctrico.

se usan para asegurar la conducción adecuada de la corriente eléctrica y para que se realice la unión del metal base con las características requeridas. Estos accesorios son imprescindibles ya que ofrece al soldador las condiciones de seguridad requeridas para este proceso. Los más comunes son: Portaelectrodo, pinza de conexión a tierra, cables, careta, piqueta, cepillo de alambre, guantes, delantal, polainas, calzado de seguridad, gafas de seguridad, entre otros.

##### -Portaelectrodo.

Está constituido por un mango hueco de fibra de vidrio el cual permite un rápido enfriamiento. Las mandíbulas son de acero y tienen en sus extremos mordazas de cobre que aseguran el paso de la corriente eléctrica. La parte superior de las mandíbulas están protegidas con un material aislante evitando el corto circuito con el metal base.

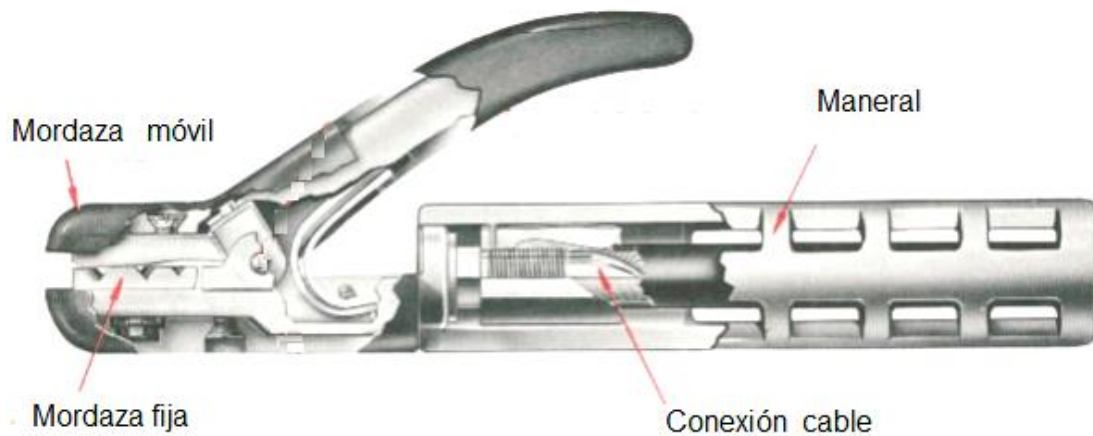


Figura 28. Esquema del portaelectrodo.



Figura 29. Tipos de portaelectrodo.

El portaelectrodo es ligero para evitar el cansancio durante la operación de soldar, está aislado térmica y eléctricamente, permite el paso de corriente sin ofrecer resistencia eléctrica y las mandíbulas presentan ranuras de diferentes medidas con base en los diámetros de los electrodos existentes en el mercado.

-Pinza de conexión a tierra.

Se fabrica con dos brazos unidos entre sí en el centro por medio de un pasador metálico, está provisto de un resorte que se coloca alrededor del pasador para mantener las mandíbulas fuertemente cerradas. Estas mandíbulas poseen en sus extremos una superficie de cobre, la cual permite un contacto eficiente entre la pieza y la conexión a tierra.



Figura 30. Tipos de pinza.

-Cables

Los cables se conectan a la máquina soldadora a través de dos bornes que tiene la misma; se usan cables de cobre de alta flexibilidad que están aislados con materiales de goma y plástico. Por lo regular el cable del portaelectrodo es de mayor longitud que el de la pinza a tierra.

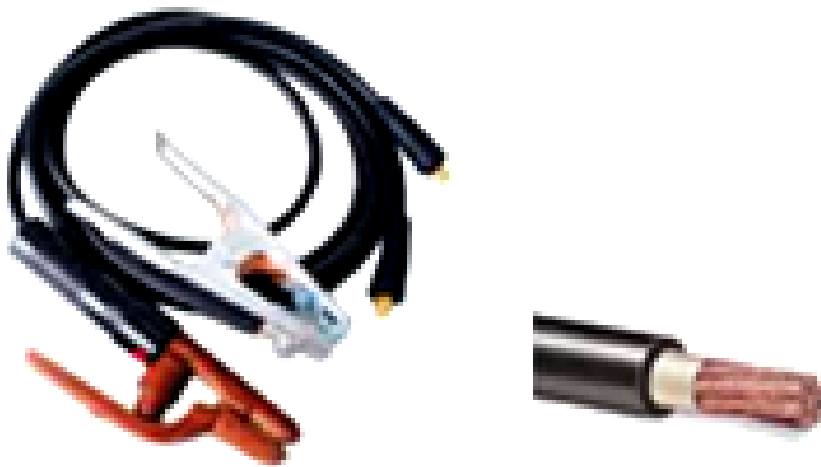


Figura 31. Cables para soldar por arco eléctrico.

En cuanto a los otros accesorios, se usan principalmente para fijar, cortar, limpiar y soldar el material base, entre éstos se encuentran: El cepillo de alambre, piqueta, arco con segueta, cincel, mazo, pinzas de mecánico, tornillo de sujeción y pinzas de presión.



Figura 32. Accesorios para la soldadura por arco eléctrico.

#### II.4.1 Equipo de protección.

Por seguridad, el soldador debe protegerse de las radiaciones, el calor intenso y las quemaduras. Son indispensables el uso de careta con gafas oscuras especiales, overol y/o bata, guantes de cuero de manga larga, mascarilla, mandil de cuero, polainas, calzado de seguridad con aislante y gorra. Se debe evitar usar ropa que tenga grasa impregnada así como ropa húmeda ya que se vuelve conductora de la electricidad y puede provocar un accidente en el operador.



Figura 33. Equipo de protección individual del soldador.

-Cristal protector.

La intensidad de corriente eléctrica que se usa en el proceso, origina una gran luminosidad por lo que es necesaria la protección de la vista del operador con cristales o filtros especiales que permiten la visión de la soldadura sin ningún peligro; también proporciona protección de las radiaciones ultravioletas e infrarrojas. La selección del filtro se realiza con base en el amperaje a usar en la soldadura.

Intensidad de corriente (amperes).	Hasta 40.	Entre 40-80.	Entre 80-175.	Entre 175-300.	Entre 300-500.	Más de 500.
Tipo de filtro (sombra).	9	10	11	12	13	14

Figura 34. Selección de filtros o cristales de sombra.

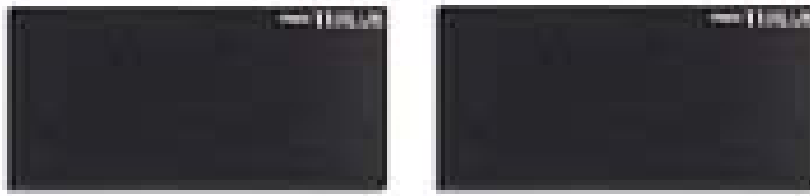


Figura 35. Cristales o filtros usados en el arco eléctrico.

-Caretas.

En el mercado existen caretas provistas de cristales o filtros adecuados al amperaje a utilizar. Se recomienda que la careta se mantenga por sí misma sobre la cabeza, dejando libre ambas manos para el trabajo. Antes de soldar se debe comprobar que no tenga espacios que dejen pasar la luz.



Figura 36. Careta para soldar con arco eléctrico protegido.

## II.5 Electrodo revestido usado en la soldadura por arco eléctrico protegido.

La selección del material de aporte para una determinada unión soldadura se basa fundamentalmente en la igualdad de resistencia y la similitud de composición química del metal base. La igualdad de resistencia es frecuentemente aplicada en la soldadura de aceros estructurales mientras que la similitud de composición química se aplica en aceros aleados que ofrecen propiedades específicas relacionadas con su funcionamiento.

En el contexto anterior, el electrodo revestido usado en el proceso de soldadura, es un metal de aporte que consiste en una varilla metálica recubierta por una combinación de materiales que realiza las siguientes funciones:

- Producir escoria para la protección del metal depositado.
- Obtener gases protectores para evitar la contaminación atmosférica.
- Suministrar materiales desoxidantes y elementos de aleación.
- Obtener gases ionizantes para dirigir y mantener el arco.

La A.W.S., A.S.M.E. y la A.S.T.M., establecen normas para los electrodos revestidos, entre las especificaciones se incluyen: Propiedades mecánicas, físicas y químicas del metal depositado; dimensiones y porcentaje de aleación.

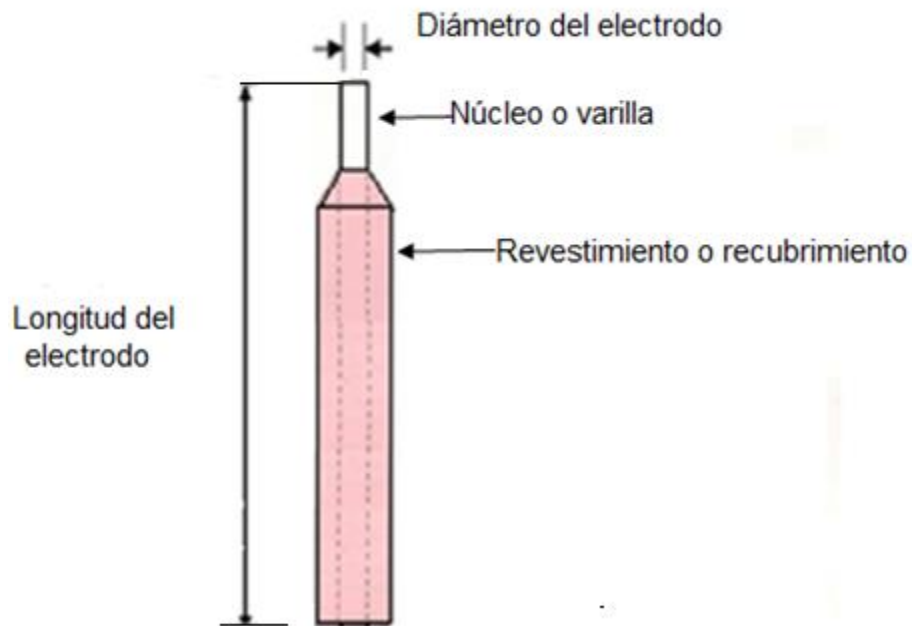


Figura 37. Nomenclatura del electrodo.

Un electrodo para arco eléctrico se distingue básicamente por los siguientes tipos de revestimiento:

- Celulosa.
- Rutilo.
- Minerales.
- De bajo hidrógeno.
- Hierro en polvo.

-Celulosa:

Se conocen así por el alto contenido de celulosa que llevan en el revestimiento, siendo sus características: Máxima penetración, solidificación rápida, excelentes características de resistencia, elasticidad y ductilidad.

-Rutilo:

Presentan en su revestimiento alto contenido de rutilo u óxido de titanio. Sus principales características son: Penetración regular, arco suave, gran resistencia y excelente presentación de la soldadura.

-Minerales.

Contienen en su revestimiento óxido de hierro y manganeso. Sus características son: Excelentes propiedades mecánicas del depósito y presentación regular.

-Básicos o de bajo hidrógeno.

Existe una ausencia absoluta de humedad en su revestimiento y sus características principales son: Alta ductilidad, excelente resistencia al impacto a baja temperatura, depósito adecuado y penetración mediana.

-Hierro en polvo.

A esta clasificación pertenecen los electrodos cuyo revestimiento contiene una cantidad balanceada de hierro en polvo que incrementa el rendimiento, suaviza la energía del arco, mejora la presentación del cordón y eleva la ductilidad.

#### II.5.1 Clasificación de electrodos revestidos según A.W.S.

Los electrodos revestidos para arco eléctrico están codificados con un sistema de cuatro y cinco dígitos precedidos de la letra E. la letra E indica que es un electrodo para arco eléctrico; las dos primeras cifras de un número de cuatro dígitos o las tres primeras cifras de un número de cinco dígitos representan la resistencia a la tracción en miles de libras por pulgada cuadrada; el penúltimo dígito representa la posición a soldar y, el último dígito el tipo de corriente, naturaleza del arco y características del revestimiento. Se muestran a continuación algunos ejemplos:

-Para un electrodo E6013:

La letra E indica que es un electrodo para arco eléctrico.

60 indica una resistencia a la tracción de 60 000 libras/plg<sup>2</sup> (42.2 kg/mm<sup>2</sup>).

1 indica que se puede soldar en cualquier posición.

-Para un electrodo E7024:

La letra E indica que es un electrodo para arco eléctrico.

70 indica una resistencia a la tracción de 70 000 libras/plg<sup>2</sup> (49.2 kg/mm<sup>2</sup>).

2 indica que se puede soldar en posición horizontal y/o plana.

-Para un electrodo 11030:

La letra E indica que es un electrodo para arco eléctrico.

110 indica una resistencia a la tracción de 110 000 libras/plg<sup>2</sup> (77 kg/mm<sup>2</sup>).

3 indica que se puede soldar en posición plana.

La interpretación del último dígito es como sigue:

0. Significa alta penetración, para soldar con corriente continua, polaridad invertida, el revestimiento es de celulosa y sodio.

1. Es de alta penetración, para soldar con corriente alterna, corriente continua con polaridad invertida, el revestimiento es de celulosa y potasio.

2. Ofrece mediana penetración, para soldar con corriente alterna, corriente continua con polaridad directa o invertida, el revestimiento es de titanio y sodio.

3. Ofrece ligera penetración, para usarse con corriente alterna, corriente continua con polaridad directa o invertida y el recubrimiento es de rutilo.

4. Es de penetración mediana, trabaja con corriente continua ya sea con polaridad directa o invertida, su revestimiento es de hierro y titanio.

5. Ofrece mediana penetración, para usarse con corriente continua con polaridad invertida, presenta sodio e hidrógeno en su revestimiento.

6. Es de mediana penetración, usa corriente alterna, corriente continua con polaridad invertida, en su revestimiento contiene hidrógeno y potasio.

7. Es de mediana penetración, se usa para corriente continua con polaridad invertida, es revestido de hidrógeno y polvo de hierro.

8. Indica mediana penetración, para soldar con corriente alterna, corriente continua con polaridad invertida y presenta en su recubrimiento polvo de hierro e hidrógeno.

En la siguiente tabla se describen algunos tipos de electrodos de acuerdo a la clasificación de la A.W.S.

<b>A.W.S. A5.1-81</b>	<b>Corriente y polaridad</b>	<b>Tipo de recubrimiento</b>	<b>Características de aplicación</b>	<b>Posición a soldar</b>
E 6010	C.C. y P.I.	Celulosa.	Soldadura con calidad para pruebas con rayos x, penetración profunda y escoria delgada.	Todas.
E 6011	C.C. con P.I. C.C. con P.D. y C.A.	Celulosa.	Soldadura con calidad para pruebas con rayos x, penetración profunda y escoria delgada.	Todas.
E 6012	C.C. , P.D. y C.A.	Rutilo.	Para trabajos generales con preparación o junta deficiente.	Todas.
E 6013	C.C. con P.I. C.C. con P.D. y C.A.	Rutilo.	Para todo tipo de trabajo, penetración ligera, escoria gruesa.	Todas.
E 6014	C.C. con P.I. C.C. con P.D. y C.A.	Rutilo polvo de hierro.	Penetración, ligera, escoria gruesa, soldadura de aspecto terso, se puede usar la técnica de arrastre.	Todas.
E 6015	C.C. con P.D.	Bajo contenido de hidrógeno.	Para acero de bajo contenido de carbono, presentación excelente, escoria vidriosa.	Todas.
E 6016	C.C. con P.I. C.C. con P.D. y C.A.	Bajo contenido de hidrógeno.	Para acero de bajo contenido de carbono, presentación excelente, escoria vidriosa.	Todas.
E 6018	C.C. con P.I. y C.A.	Bajo contenido de hidrógeno.	Para acero de bajo contenido de carbono, presentación excelente, escoria mediana y vidriosa.	Todas.
E 6024	C.C. con P.I. C.C. con P.D. y C.A.	Rutilo, 50% de polvo de hierro.	Para depósito de mas cantidad de metal, presentación ligera, soldadura de aspecto terso, se puede usar la técnica de arrastre	Posición plana.
E6028	C.C. con P.D. y C.A.	Bajo contenido de hidrógeno, 50% de polvo de hierro.	Combinación de bajo contenido de hidrógeno, se deposita más metal, se puede usar la técnica de arrastre, soldadura de aspecto terso, escoria gruesa y vidriosa.	Posición plana.

Tabla 2. Clasificación de los electrodos según A.W.S.

Donde:

C.C.: Corriente continua.

P.D.: Polaridad directa.

P.I.: Polaridad invertida.

La importancia que tiene actualmente la soldadura en producción y mantenimiento, ha contribuido a la creación de electrodos con aleaciones especiales para cubrir cada vez más la extensa necesidad de realizar trabajos de mayor calidad en los procesos de soldadura por arco eléctrico.

Dichos electrodos con aleaciones especiales, han traído como beneficio a la industria, la reducción en forma considerable de tiempo de fabricación y la reparación de elementos mecánicos con eficiencia, facilidad y rapidez.

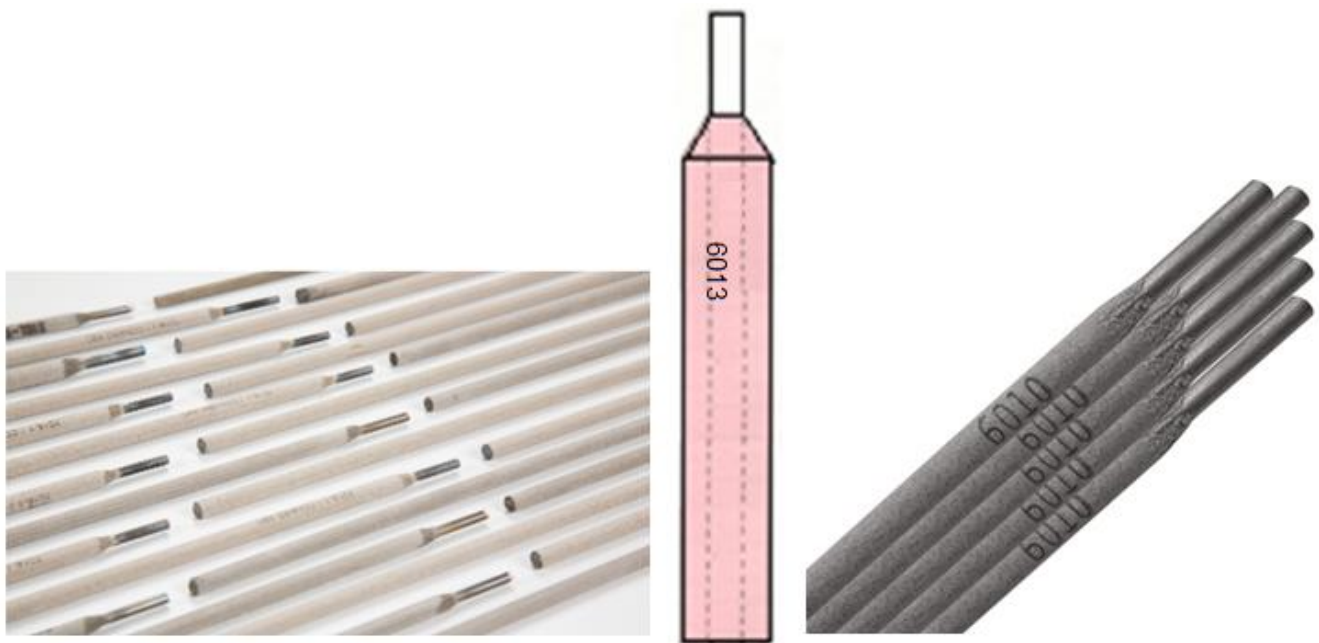


Figura 38. Electrodos revestidos comerciales para arco electrico protegido.

Para mayor información, en lo referente a la clasificación de electrodos, se recomienda revisar las especificaciones que establece la A.W.S. - A 5.1-81. Specification for Carbon Steel Covered Arc Welding Electrodes o el equivalente a las Normas Oficiales Mexicanas NOM-H-77-1983.

## II.5.2 Cálculo de la intensidad de corriente en los electrodos revestidos.

El diámetro del electrodo es la referencia para determinar la intensidad de corriente y se selecciona en función del tipo y espesor del material. Para determinar la mínima cantidad de calor, en la práctica se utiliza la siguiente fórmula:

$$A = 40 (D - 1) \dots\dots\dots (2)$$

Donde:

A= Amperaje.

D= Diámetro del electrodo sin revestimiento, expresado en milímetros.

Ejemplo: Determinar el amperaje de un electrodo E6013, de un 1/8 plg (3.18 mm) de diámetro.

Solución:

Aplicando la fórmula:

$$A = 40 (D - 1) \dots\dots\dots (2)$$

Sustituyendo D, se tiene:

$$A = 40(3.18 - 1) = 87.2 \text{ amperes}$$

Para determinar el valor del amperaje máximo a utilizar, se recomienda considerar las milésimas de pulgada del diámetro del electrodo sin el revestimiento, es decir, por cada milésima de pulgada que presente el diámetro del electrodo sin revestimiento equivaldrá a 1 ampere.

Ejemplo: Determinar el amperaje máximo para un electrodo de diámetro de 3/8 plg.

Solución:

1/8 plg = 0.125 plg, por lo tanto, requerirá como máxima intensidad de corriente 125 amperes.

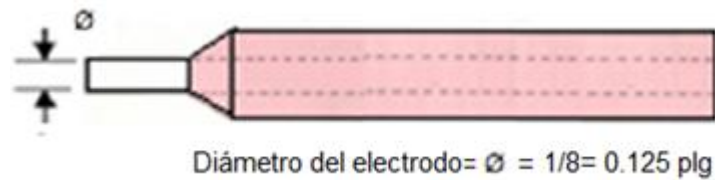


Figura 39. Amperaje en función del diámetro del electrodo.

### II.5.3 Longitud de arco.

Es la separación entre el electrodo y el material base durante el proceso de soldadura. Por cada milímetro de separación se produce aproximadamente 7 volts. La A.W.S., A.P.I. y NEMA indican que la longitud del arco debe ser aproximadamente al diámetro del electrodo sin el revestimiento. No se recomienda un arco largo ya que tiende a apagarse.

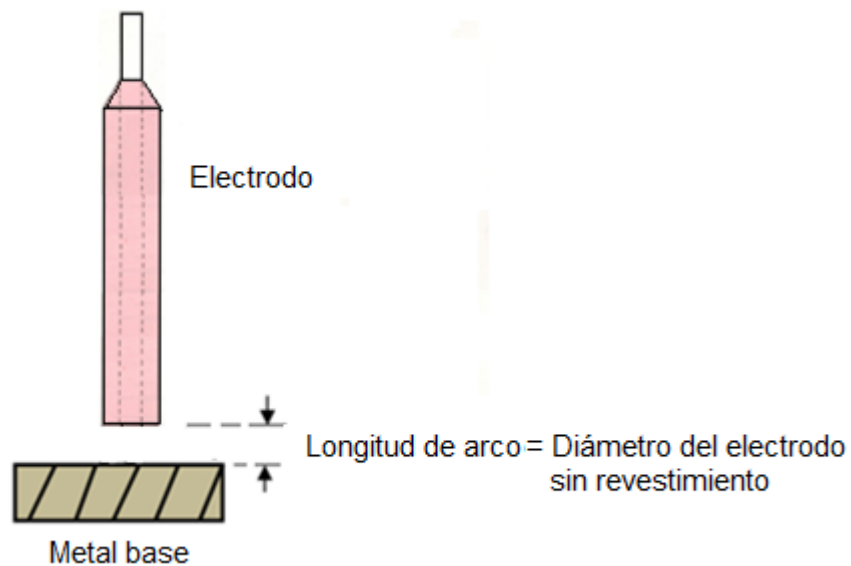


Figura 40. Longitud de arco del electrodo.

En la siguiente tabla, se indica el valor de la longitud de arco de algunos diámetros de electrodos revestidos.

Diámetro del electrodo.		Longitud de arco (mm).	
plg	mm		
1/16	0.063	1.59	1.59
3/32	0.094	2.38	2.38
1/8	0.125	3.18	3.18
5/32	0.156	3.97	3.97
3/16	0.187	4.76	4.76
1/4	0.250	6.35	6.35

Tabla 3. Valor promedio de la longitud de arco en la soldadura por arco eléctrico.

#### II.6. Encendido del arco e inicio del cordón de soldadura.

Con el electrodo se establece el arco, ya sea por contacto o por fricción con la superficie del metal base; una vez establecido el arco, se debe separar y mantener una distancia aproximada al diámetro del electrodo. Posteriormente, se avanza con el arco constante y depositando el electrodo fundido en la pieza a soldar.

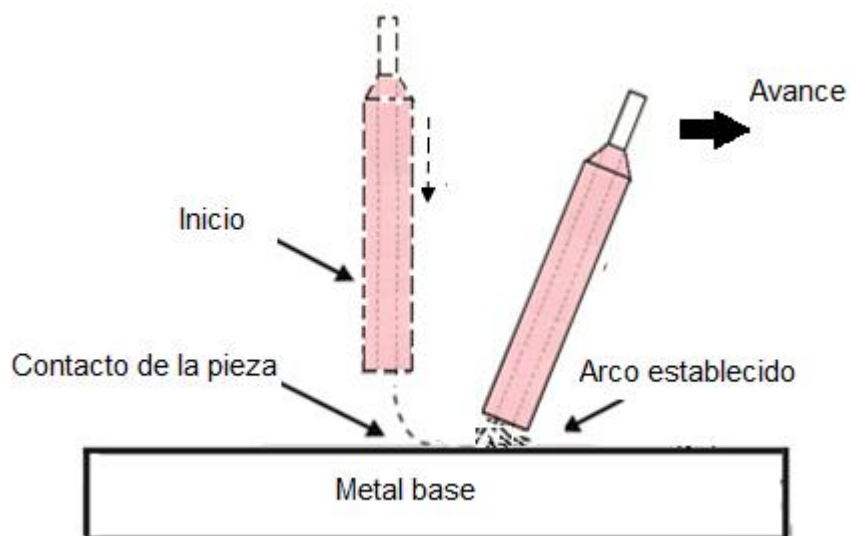


Figura 41. Establecimiento del arco eléctrico por contacto.

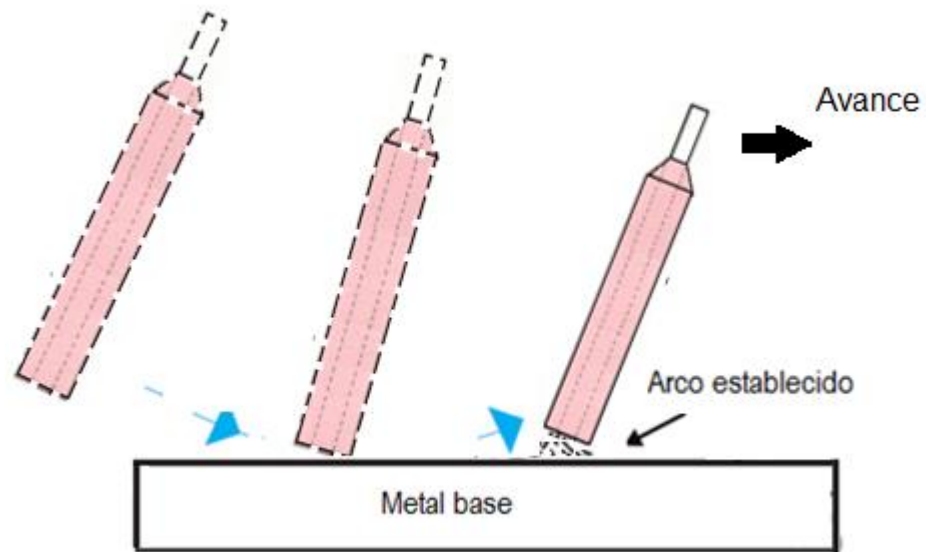


Figura 42. Establecimiento del arco eléctrico por fricción.

Inclinación del electrodo.

La inclinación será otro de los factores predominantes para obtener cordones de soldadura adecuados, se recomienda que los ángulos sean los que se aprecian en el siguiente dibujo.

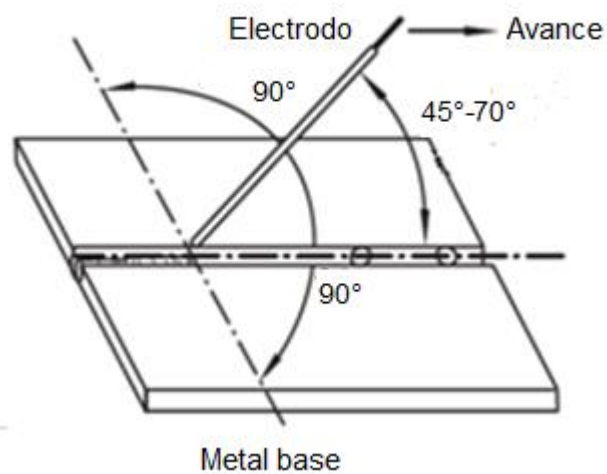


Figura 43. Ángulo y avance del electrodo.

### Movimiento del electrodo.

Con el propósito de ofrecer calidad en el cordón de soldadura, es importante indicar el movimiento que se realiza en el electrodo al efectuar la unión. A continuación se muestran los movimientos más comunes.


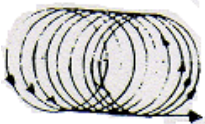
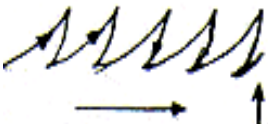
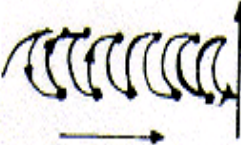
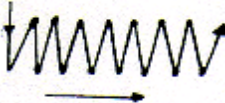
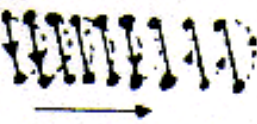

DENOMINACIÓN	MOVIMIENTO	APLICACIÓN
Movimiento recto		Para todo tipo de procesos de arco eléctrico
Circular		No debe usarse con electrodo revestido, deja poros e inclusión de escoria al enfriar la soldadura, úsese en el proceso T.I.G.
Latigazo		Se recomienda para fondeo en tubería y tanques de alta presión en posiciones vertical y sobre cabeza. Recomendable para los electrodos E6010 y 7010.
Media luna		Se usa ascendente y descendente para sacar las escorias de las orillas del cordón.
Zig - zag		Se usa en cordones no más de 19 mm de ancho y en electrodos E6010, E6013 y E7013. También es adecuado para soldar en tuberías.
En "D"		Se usa en tuberías y calderas, cordón de vista inclinado, se recomiendan para electrodos E6010 y 6013.
En ocho o Trenzado		Movimiento para posición plana, para electrodos E6013 y cordones no más de 19.1 mm de ancho.

Figura 44. Movimientos del electrodo al soldar por arco eléctrico.

## II.7 Tipos de uniones en los procesos de soldadura por arco eléctrico.

El tipo de material a utilizar, la apariencia y el uso que se le dará a la soldadura, serán factores que intervendrán para elegir el tipo de unión entre dos o más piezas. La unión también se conoce como junta y consiste en la preparación realizada en las partes o extremos a unir antes del depósito del cordón. Cada unión se puede diferenciar por el ángulo y el tipo de bisel o chaflán a realizar en el metal base.

Antes de aplicar la soldadura, es necesario tener en cuenta los procedimientos y las preparaciones que deben realizarse en la unión. Esta etapa de preparación debe respetar las normas o especificaciones indicadas de acuerdo a la Sociedad Americana de Soldadura (A.W.S.). Las uniones tienen la finalidad de permitir una buena penetración en la soldadura y se encuentran reglamentadas atendiendo al espesor y al tipo de esfuerzo mecánico que soportará el material. A continuación se describen los cinco tipos básicos de uniones o juntas:

- Unión a tope.
- Unión a traslape.
- Unión en T.
- Unión de borde.
- Unión en ángulo.

La preparación de las uniones se realizan en materiales con espesores superiores a 3 mm, a partir de esa referencia, es necesario el biselado o achaflanado de las piezas con base en las normas establecidas en el plano de fabricación.

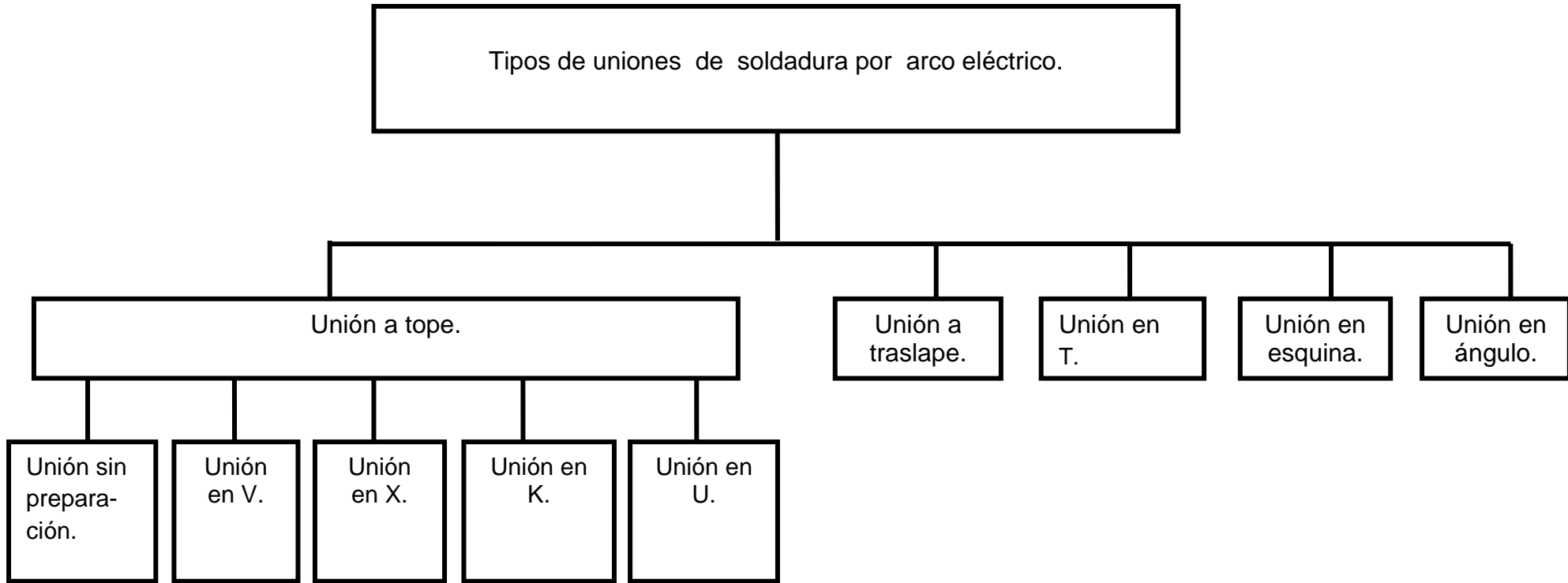


Figura 45. Tipos de uniones en el arco eléctrico.

-Unión a tope.

Es la más utilizada y consiste en unir las piezas situadas en el mismo plano, con o sin preparación. Las más comunes son: La recta, V, doble V, K y U.

Unión recta.

Se realiza la unión en el mismo plano sin la preparación de los bordes, se recomienda para láminas o placas con espesor de menos de 3 mm.

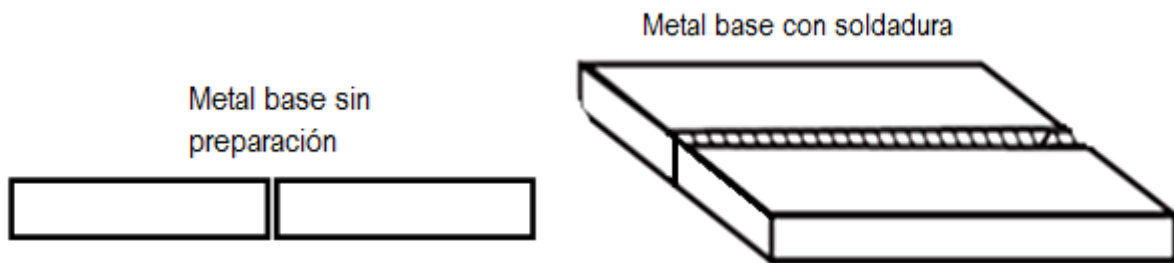


Figura 46. Unión recta.

Unión a tope en V.

Tiene por objeto unir piezas de espesores superiores a 3 mm, se efectúa un chaflán o bisel con la finalidad de conseguir buena penetración en la soldadura.

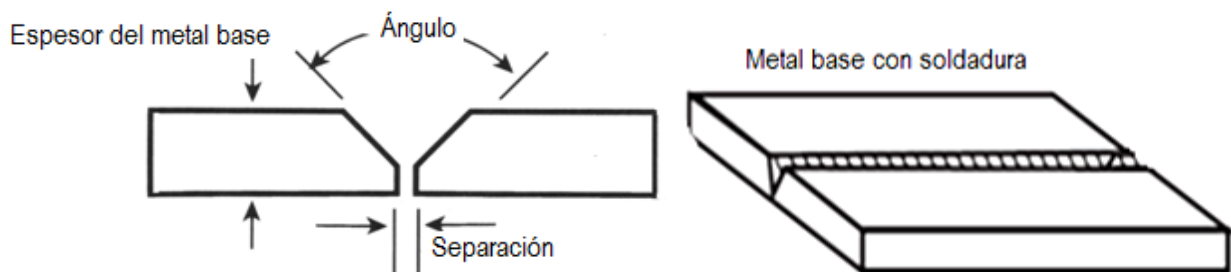


Figura 47. Unión en V.

### Unión en X.

Para reforzar la penetración de la soldadura en ambos extremos de la pieza, el metal base se bisela en sus extremos como se indica en la siguiente figura.

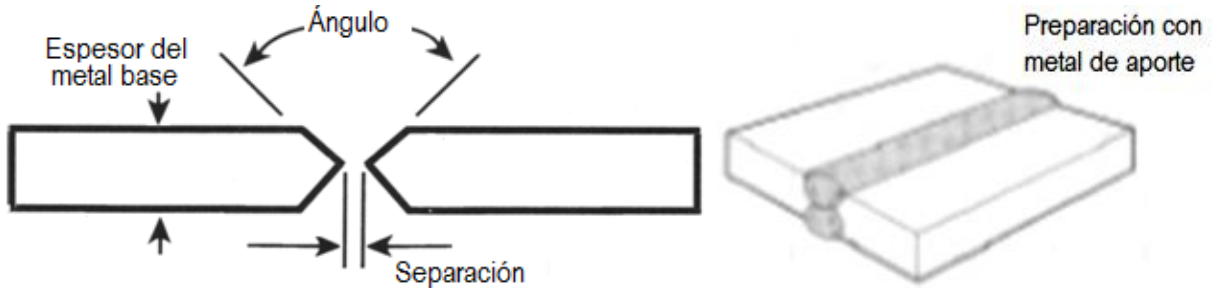


Figura 48. Unión en X.

### Unión en K.

La preparación en K consiste en biselar uno de los dos extremos del metal base a unir, tal como se puede apreciar en la siguiente figura:

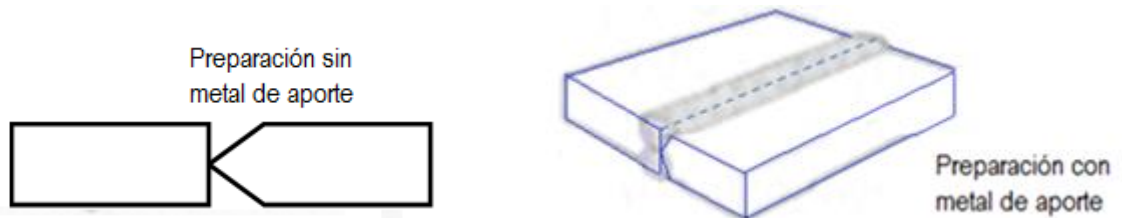


Figura 49. Unión en K.

### -Unión en U.

Es una preparación común en soldadura por la excelente penetración que origina en el material base.

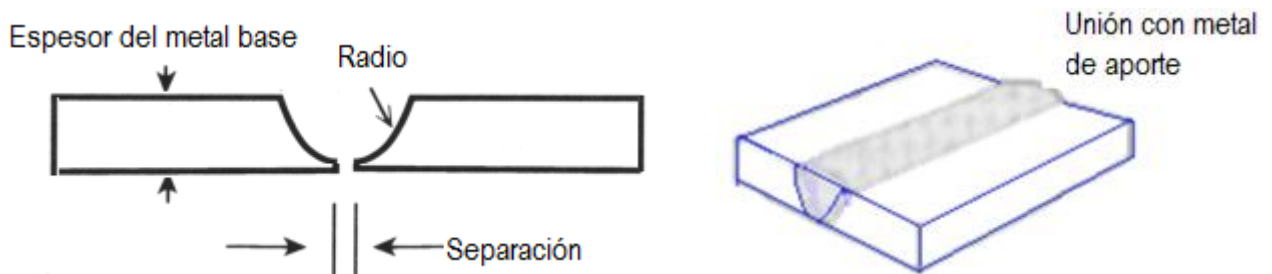


Figura 50. Unión en U.

-Unión a traslape.

Se enciman o traslapan las piezas y puede realizarse la soldadura en uno o en los dos extremos.

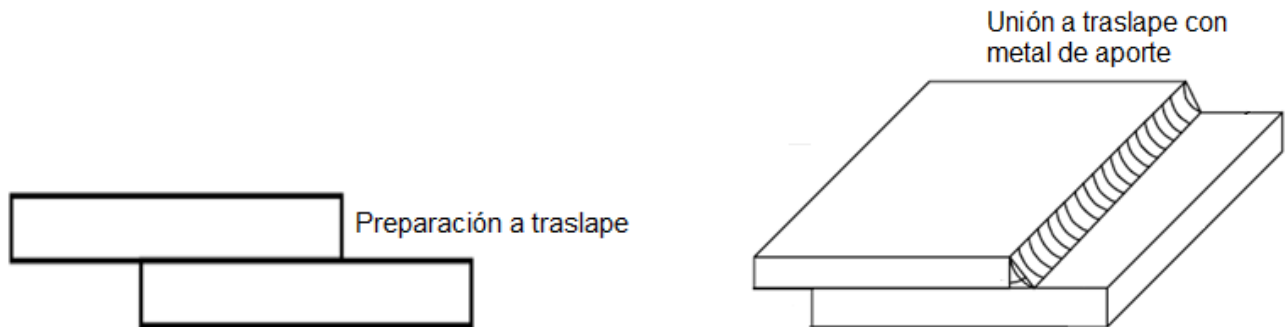


Figura 51. Unión a traslape.

Unión en T.

Consiste en unir dos piezas ubicadas en distinto eje o plano, la soldadura en T puede efectuarse en uno o ambos lados, continua o intermitente.

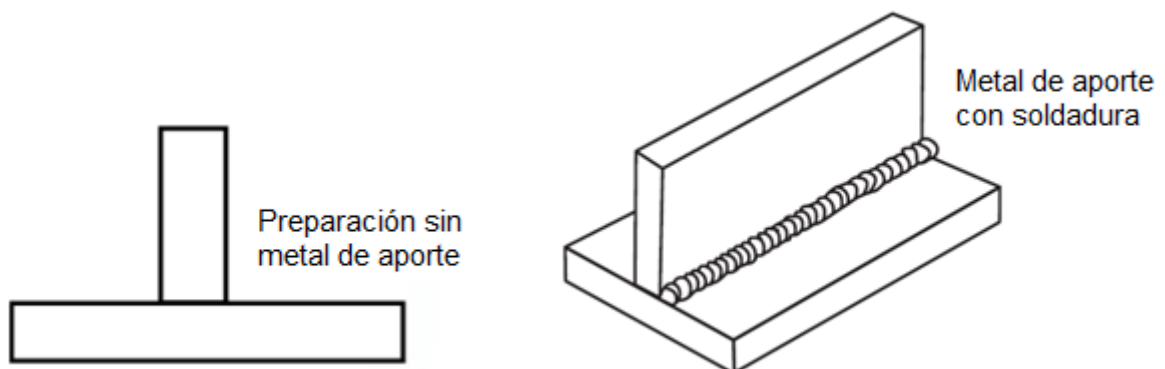


Figura 52. Unión en T.

-Unión en esquina.

Se coloca una pieza perpendicular a la otra y una de las esquinas es la que se le aplica la soldadura. Por lo general se realiza en láminas o placas delgadas.

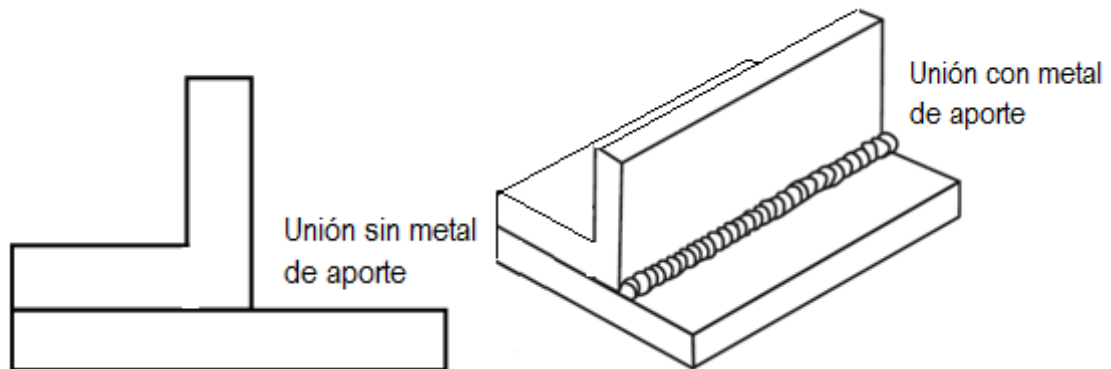


Figura 53. Unión en esquina.

-Unión en ángulo.

Es la que se realiza considerando un ángulo determinado a formar entre las piezas a unir.

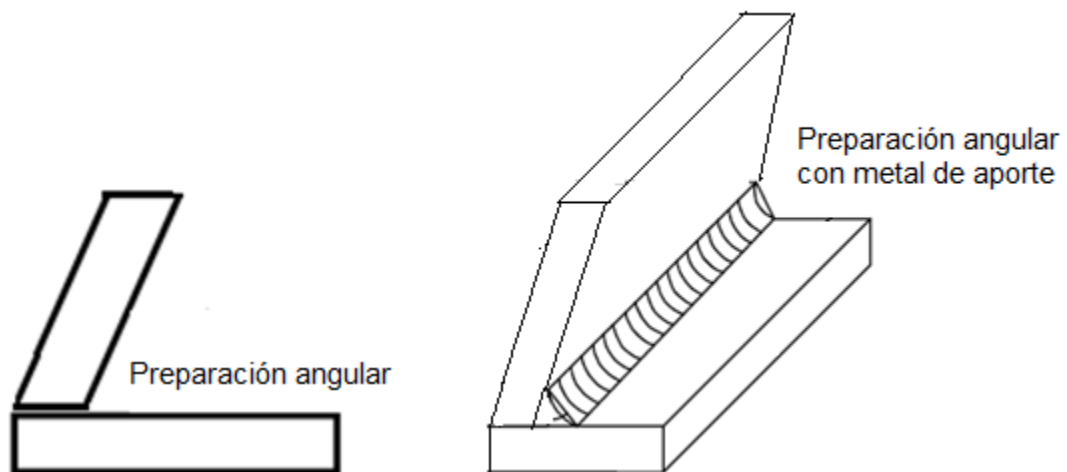


Figura 54. Unión en ángulo.

## II.8 Diagnóstico de fallas en la soldadura por arco eléctrico.

La generación de una falla en la soldadura por arco eléctrico protegido se relaciona con las dimensiones, discontinuidades estructurales y propiedades de la misma unión. Las fallas o defectos se pueden clasificar en tecnológicos y operacionales. Los defectos tecnológicos se deben a errores en la elección del proceso de soldadura y los operacionales a modificaciones introducidas durante la práctica por los errores del soldador. Se indican a continuación los defectos más comunes en este proceso.

### -Fusión incompleta.

Se produce cuando el electrodo o material de aporte se deposita en el material base sin fundirse completamente. Puede ser que la soldadura no se realice con la intensidad de corriente adecuada o que el operario no esté capacitado para efectuar el trabajo.

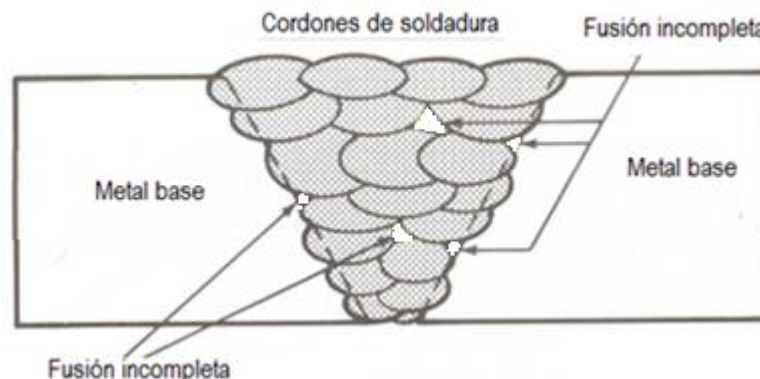


Figura 55. Fusión incompleta.

### -Penetración deficiente.

Este tipo de falla se presenta cuando no se funden correctamente los extremos del metal base debido a una separación reducida. También se presenta cuando no se efectúan las preparaciones de borde requeridas o se reduce el ángulo del bisel de la pieza; por lo tanto el metal de aporte no funde correctamente los bordes.

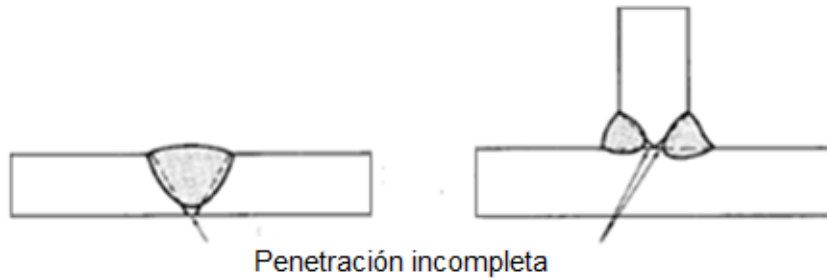


Figura 56. Penetración deficiente.

-Grietas o fisuras

Se presenta en forma interna o externa. Una de las causas es el uso de un electrodo inadecuado; también ocurre por un enfriamiento rápido de la soldadura. Este tipo de defecto se presenta en piezas que no han sido precalentadas.

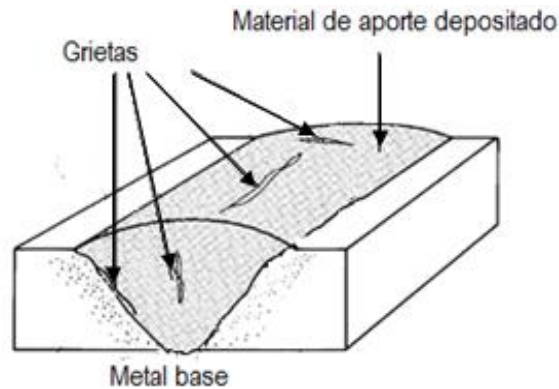


Figura 57. Grietas en el cordón de soldadura.

-Deformación.

El metal depositado y la parte cercana a la unión alcanzan temperaturas elevadas que al enfriarse se contraen. Si las contracciones no están impedidas por los elementos que rodean la soldadura, se originan deformaciones tales como acortamientos o deformaciones angulares.

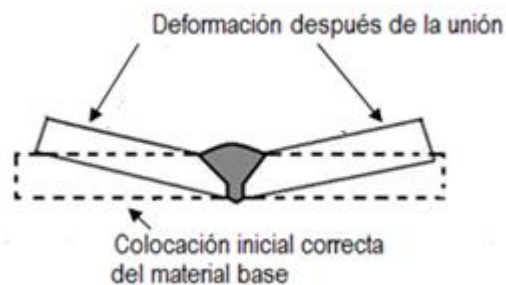


Figura 58. Deformación del material base.

-Soplo magnético.

Se presenta en soldadura cuando se trabaja con corriente continua; se origina cuando el arco no sigue la trayectoria más corta entre el material de aporte y el metal base, es desviado por lo regular hacia adelante o atrás con respecto a la dirección del avance. Para corregir esta falla es recomendable modificar el amperaje, el ángulo del electrodo o cambiar de lugar la pinza a tierra.

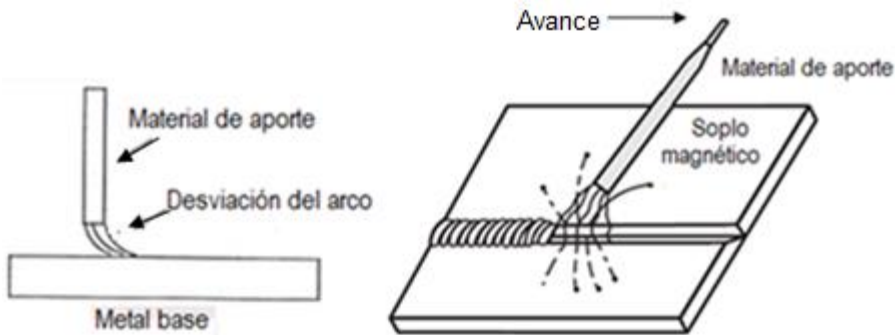


Figura 59. Soplo magnético

-Porosidad.

Se refiere a los poros formados por el aprisionamiento de gases durante la solidificación del metal de soldadura. La porosidad reduce la resistencia de la unión y para corregirla se recomienda modificar la corriente, el electrodo y su tipo de movimiento al realizar la soldadura.

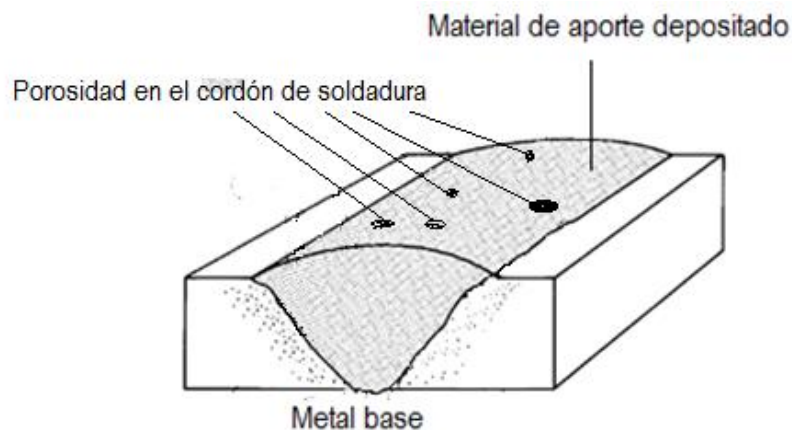


Figura 60. Porosidad en la soldadura.

-Soldadura quebradiza.

Es originada por un enfriamiento brusco de la unión, el uso de un electrodo inadecuado y un tratamiento térmico inadecuado. Se recomienda usar un electrodo de bajo hidrógeno y dejar que se enfríe lentamente la unión.

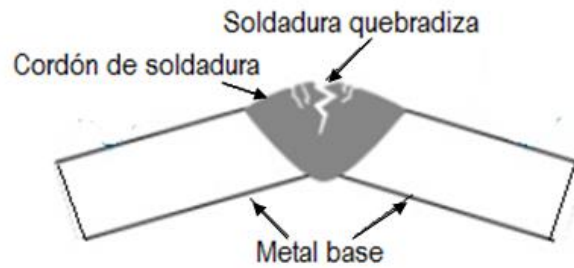


Figura 61. Soldadura agrietada.

Se resume en la siguiente tabla, los defectos o fallas más comunes en la soldadura por arco eléctrico, así como las causas y recomendaciones.

Fallas.	Causas posibles.	Recomendaciones.
Falta de fusión.	-Amperaje no adecuado. -Técnica inadecuada del operario.	-Incrementar la corriente. -Seleccionar otro tipo de movimiento en el electrodo.
Penetración deficiente.	-Junta mal diseñada.  -Alta velocidad de avance en el electrodo. -Corriente baja. -Electrodo con diámetro mayor.	-Rediseñar abertura y dimensión del ángulo de la unión o junta. -Reducir la velocidad del electrodo.  -Incrementar la corriente -Seleccionar un electrodo de menor diámetro.
Soldadura agrietada.	-Electrodo defectuoso. -Cordón inadecuado. -Enfriamiento rápido.	-Usar electrodo de bajo hidrógeno. -Mejorar la velocidad del electrodo. -Precalentar.
Deformaciones.	-Junta mal diseñada. -Sobrecalentamiento. -Velocidad de depósito lenta.	-Rediseñar junta. -Disminuir la corriente. -Incrementar e la velocidad del electrodo.
Soplo magnético excesivo.	-Desviación del arco.	-Inclinar el electrodo hacia donde se desvía el arco y cambiar la colocación de la pinza que va a tierra.
Soldadura porosa.	-Depósito muy rápido. -Corriente baja. -Exceso de azufre e impurezas.	-Modificar la velocidad del electrodo. -Incrementar la corriente. -Usar un electrodo de bajo hidrógeno.
Soldadura quebradiza.	-Electrodo inadecuado.  -Tratamiento térmico incorrecto. -Depósito endurecido por el aire.	-Usar electrodo de bajo hidrogeno o austenítico. -Revisar y cambiar el tratamiento térmico. -Realizar la soldadura sin corriente de aire en el área de trabajo.

Tabla 5. Diagnóstico de fallas en la soldadura por arco eléctrico.

A nivel industrial, para la detección de las fallas en las uniones, se usan diferentes métodos o pruebas tales como los métodos no destructivos y destructivos. Entre los no destructivos se encuentran: La radiografía, el ultrasonido y partículas penetrantes (ver anexo II); entre los destructivos se usan: La resistencia a la tensión o tracción, al impacto, al doblado y a la dureza. El uso de cualquiera de los métodos anteriores dependerá de la calidad de la unión requerida en el proceso de fabricación; considerando el tamaño, longitud y ubicación del depósito de la soldadura.

## II.9 Normalización en el proceso de soldadura por arco eléctrico.

La normalización está dirigida al proceso de formular y aplicar las reglas de acceso ordenado a una actividad y para beneficio de los interesados para la promoción de una economía óptima con base en las condiciones funcionales y requerimientos de seguridad (Chávez, 2009: 11).

En ese contexto, la soldadura se ha desarrollado con una normalización que varias asociaciones han impulsado en los diferentes países, para su conocimiento y aplicación en diferentes ramas de la industria. Una de las asociaciones que ha desarrollado normas es la Sociedad Americana de Soldadura A.W.S.; se fundó en 1919 para facilitar el crecimiento de la recientemente tecnología de soldadura eléctrica como una alternativa de método en la unión de metales.

Actualmente, la Sociedad Americana de Soldadura tiene en su haber más de 200 normas de soldadura que se utilizan en la industria. Las normas de la A.W.S. han sido realizadas por comités profesionales de la soldadura, bajo la supervisión del Instituto Nacional de Normalización Estadounidense (A.N.S.I.).

El desarrollo de la A.W.S. ha tenido que ver con el apoyo de otras asociaciones por el uso de la información técnica de otras disciplinas y que tienen relación con las pruebas, características y procesos en los materiales. Entre estas asociaciones se encuentran:

- A.S.M.E. (American, Society, Mechanical, Engineers), Sociedad Americana de Ingenieros Mecánicos.
- A.I.S.I. (American, Iron, Steel, Institute), Instituto Americano del Hierro y Acero.
- A.S.T.M. (American, Society, Testing, Materials), Sociedad Americana para la prueba de Materiales.
- S.A.E. (Society, American, Engineers), Sociedad Americana de Ingenieros.
- N.E.M.A. (Nacional, Electrical, Manufacturing, Association), Asociación Nacional de Fabricantes Eléctricos.

Comercialmente, las especificaciones sobre productos de soldadura que más se usan en el mundo son las que emite la Sociedad Americana de Soldadura A.W.S. En nuestro país, no es la excepción, los productos en lo referente a electrodos, máquinas de soldar, procesos de soldadura, entre otros, están bajo las especificaciones de las Normas Oficiales Mexicanas N.O.M. y A.W.S.

### II.9.1 Normas de seguridad en el arco eléctrico.

*El soldador antes de iniciar o establecer el arco eléctrico, debe tener en cuenta las siguientes indicaciones:*

- El orden y la vigilancia dan seguridad al trabajo, colabore en seguirlos.
- Avisé de las condiciones peligrosas o inseguras al responsable del taller.
- Opere las máquinas herramienta con la autorización del instructor.
- Use las herramientas apropiadas en un trabajo y guárdelas en el sitio adecuado.
- Utilice en cada caso, la ropa de protección y manténgala en buen estado.
- No quite ningún aviso de protección de seguridad o señal de peligro.
- Todas las heridas requieren atención, acudir al servicio médico o conseguir el botiquín de medicinas.
- No haga bromas en el trabajo.
- Nunca improvise, siga las instrucciones para un determinado trabajo.
- Preste atención al trabajo que está realizando.

*Las siguientes recomendaciones son necesarias para el correcto uso del taller de soldadura.*

- Mantenga limpio y ordenado el área de trabajo.
- No deje materiales alrededor de las máquinas soldadoras. Colóquelos en lugar seguro y donde no estorben el paso peatonal.
- Recoja las tablas con clavos, recortes de chapas y cualquier otro objeto que pueda causar un accidente.
- Guarde ordenadamente los materiales y herramientas. No los deje en lugares inseguros.
- No obstruya los pasillos, escalera, puertas o salidas de emergencia.

*El equipo de protección personal es imprescindible ya que dará la seguridad al soldador, por lo que debe:*

- Utilizar el equipo de seguridad indicado.
- Mantener el equipo de seguridad en perfecto estado de conservación y cuando esté deteriorado solicitar que sea cambiado por otro.
- Usar guantes para colocar el electrodo en el portaelectrodo.
- Usar casco en trabajos con riesgo de lesiones en la cabeza.
- Utilizar careta o gafas de seguridad si se ejecuta trabajos con proyecciones de chispas, salpicaduras, deslumbramientos, etc.
- Usar calzado de seguridad industrial, si hay riesgos de lesiones para los pies.
- Usar cinturón de seguridad cuando se trabaje en lugares altos tales como edificios, estructuras, etc.

*El uso de herramientas manuales son necesarias para cualquier trabajo, en la soldadura por arco eléctrico no es la excepción, por lo que se recomienda:*

- Utilizar las herramientas manuales solo para fines específicos, se sugiere inspeccionarlas periódicamente.
- Retirar las herramientas defectuosas.
- No llevar herramientas en los bolsillos salvo que estén adaptados para ello.

*El uso de la electricidad en la soldadura por arco eléctrico requiere de seguir indicaciones específicas:*

- Revisar el voltaje en toda instalación eléctrica usando un voltímetro.
- No realizar reparaciones en instalaciones o equipos con tensión sin capacitación previa.

-Si se observa alguna anomalía en la instalación eléctrica, comunicarla al responsable del taller.

-Si los cables están gastados o los enchufes rotos, reportarlos en forma inmediata.

-Notificar del calentamiento anormal de motores, cables, conexiones, etc.

*Debido al calentamiento y las chispas que se emiten en las piezas a soldar, se pueden tener riesgos de incendios por lo que es necesario:*

-Conocer las causas que pueden provocar un incendio en el área de trabajo y las medidas preventivas necesarias.

-Recordar que el orden y limpieza son los principios más importantes de la prevención de incendios.

-No fumar en lugares prohibidos.

-Controlar las chispas de cualquier origen ya que pueden ser causa de muchos incendios.

-Saber cómo funcionan los extintores para casos de emergencia.

-Si maneja productos flamables, prestar atención y respetar las normas de seguridad.

*Cuando se presenta una emergencia, la recomendación es conservar la calma siguiendo las siguientes instrucciones:*

-Conocer las instrucciones de la empresa al respecto.

-Seguir las instrucciones que indiquen y en particular, de quien tenga la responsabilidad en esos momentos.

-No correr, ni empujar a los demás; si está en un lugar cerrado buscar la salida más cercana.

-Usar las salidas de emergencia, nunca usar los ascensores o montacargas.

-Prestar atención a la señalización, ayuda a localizar las salidas de emergencia.

*En caso de algún accidente, es necesario:*

-Mantener la calma pero a la vez actuar con rapidez. La tranquilidad dará confianza al lesionado y a los demás.

-Pensar antes de actuar. Asegurarse de que no hay más peligros.

-Asegurarse de quién necesita más tu ayuda y atender al herido o heridos con cuidado y precaución.

-No hacer más de lo indispensable; recuerde que su misión no es reemplazar al médico.

-Avisar inmediatamente por los medios que pueda al médico o al servicio de socorro.

Debido a la importancia del manejo del equipo y de los accesorios en el taller de soldadura por arco eléctrico protegido, se recomienda tomar en cuenta las siguientes indicaciones para el aprendizaje del proceso.

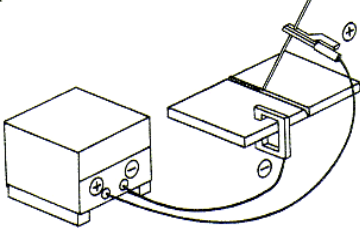



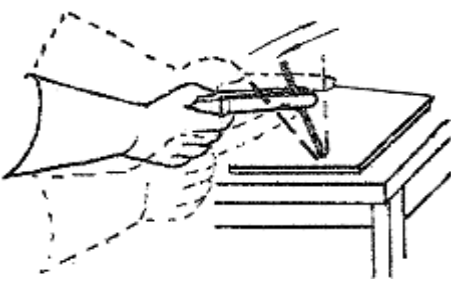
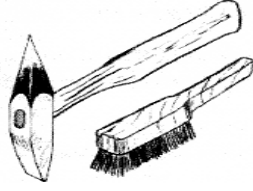
1°		<p>Revisar las condiciones de la máquina y sus componentes: Cables, pinzas, porta electrodo, interruptor, etc. Para evitar accidentes (corto circuito), seleccionar polaridades, amperajes, voltajes de acuerdo al material y electrodo.</p>
2°		<p>Seleccionar el equipo de protección personal: guantes, caretas y/o goles, petos de carnaza, batas, polainas, zapatos, gafas transparentes etc.</p>
3°		<p>Seleccionar el amperaje en la máquina con base en las especificaciones del electrodo.</p>
4°		<p>Usar guantes al colocar el electrodo en el portaelectrodo.</p>
5°		<p>Aplicar la técnica de encendido del arco por cualquiera de los métodos mencionados. Después de establecer el arco, separar el electrodo del material base a una distancia aproximada al diámetro de electrodo.  Inclinar el electrodo a un ángulo de 15 a 25° con respecto a la vertical y avanzar de izquierda a derecha.</p>
6°		<p>Posteriormente, se procede a cepillar la pieza para remover la escoria que queda en la superficie de la probeta.</p>

Figura 62. Secuencia de operaciones en un proceso de arco eléctrico.

### **CAPÍTULO III. SOLDADURA Y CORTE CON FLAMA DE OXÍGENO Y ACETILENO.**

Uno de los primeros métodos usados para la unión de metales fue la soldadura con flama. Desde la época de los egipcios se utilizaban sopletes con combustible para trabajar metales de orfebrería. A finales del siglo XIX, el descubrimiento de gases combustibles y su mezcla con el oxígeno logran producir altas temperaturas para fundir y soldar láminas de acero. El uso del acetileno y el oxígeno se remontan a principios del siglo XX; en la primera guerra mundial tuvo su auge en la soldadura de elementos mecánicos y en la construcción de buques petroleros. Actualmente, su aplicación es en la soldadura, endurecimiento, doblado, precalentamiento, postcalentamiento y corte de piezas metálicas ferrosas.

El principal gas combustible utilizado en este proceso es el acetileno, sin embargo; para trabajos específicos se usan también el propano, butano, gas natural e hidrógeno. De lo anterior, se deriva que la selección del gas combustible está en función de las exigencias de la soldadura.

Con base en las necesidades industriales, el proceso puede soldar materiales como el hierro fundido, cobre, latón, aluminio, magnesio y bronce. También permite realizar soldaduras de acero con latón, bronce con hierro, fundición con latón, entre otras.

#### **III.1 Descripción del proceso.**

La A.W.S. identifica como O.A.W. (Oxy, Acetylene, Welding) a la soldadura oxiacetilénica. Es un proceso de unión en donde la mezcla de oxígeno y acetileno produce una flama que alcanza una temperatura de aproximadamente  $3\ 100^{\circ}$  centígrados; funde las piezas metálicas sin necesidad de aplicar presión mecánica. Cuando se requiere, se usa metal de aporte con características similares al metal base.

El calor necesario para fundir el metal base y material de aporte se obtiene de una mezcla del acetileno y oxígeno, dando como resultado la fusión de los extremos de las piezas a unir.

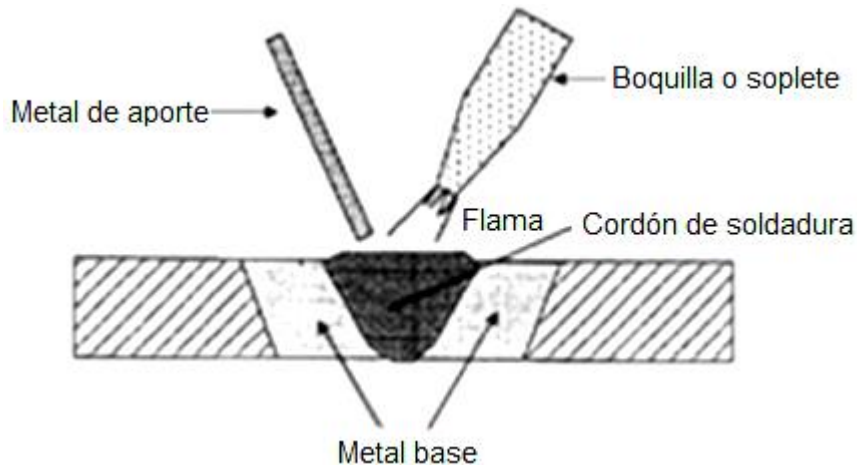


Figura 63. Proceso de soldadura oxiacetilénica.

El calor producido por la flama oxiacetilénica es el que origina la fusión de las piezas a soldar alcanzando una temperatura máxima de  $3100^{\circ}\text{centígrados}$ ; dicha zona de fusión se regula a través del ángulo de la boquilla y la posición del cono interno de la flama. Lejos de esta área, se produce también calor, sin embargo; la temperatura es inferior a la mencionada anteriormente.

### III.2 Nomenclatura de la flama.

La flama o llama producida en este proceso de soldadura se obtiene de la reacción química entre el acetileno y el oxígeno. Las partes que componen esta flama al soldar por este proceso son:

-Zona de mezcla. Zona en donde tiene lugar la mezcla de los gases acetileno y oxígeno.

-Cono. Es la zona donde se alcanza la máxima temperatura.

-Penacho. Donde tiene lugar la combustión del oxígeno y el aire.

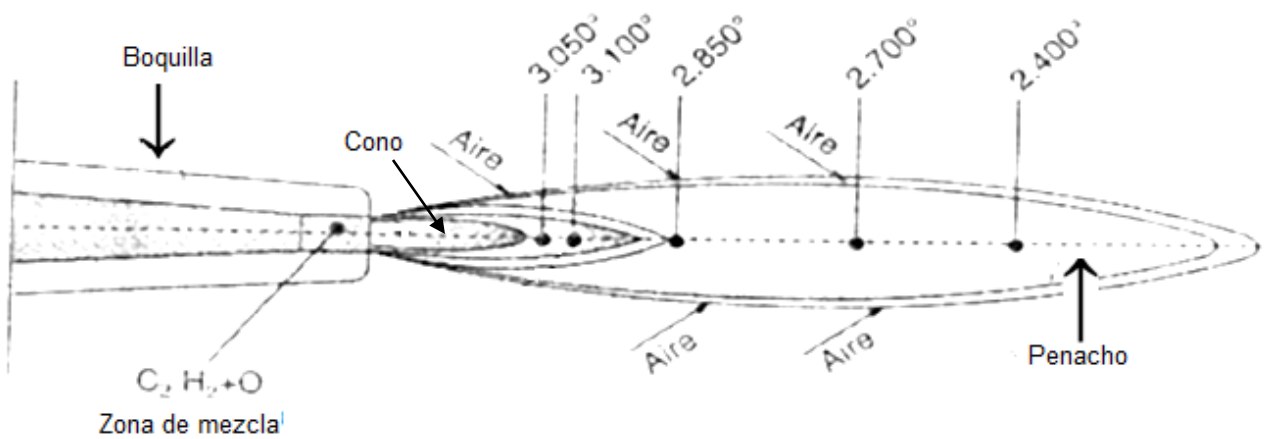


Figura 64. Esquema una flama de oxiacetileno.

La cantidad o el volumen de los gases se controlan con las válvulas situadas en el mango del maneral obteniéndose los siguientes tipos de flama:

- Flama carburante.
- Flama neutra.
- Flama oxidante.

-Flama carburante.

Es aquella donde la proporción de acetileno es mayor que la del oxígeno y se utiliza para realizar soldaduras en aceros al carbono, aluminio fundido, aceros especiales, aceros fundidos, entre otros.

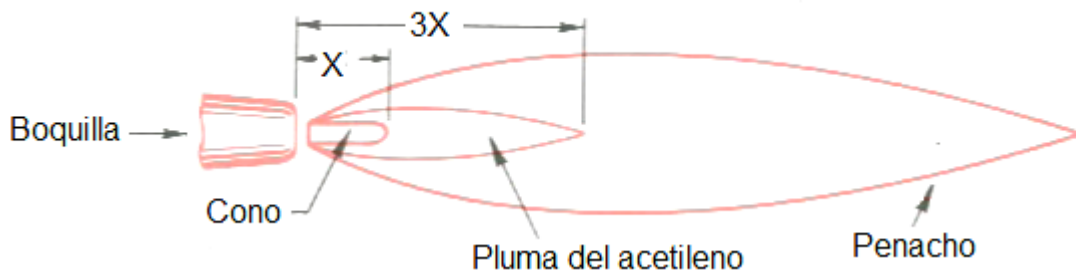


Figura 65. Flama carburante

-Flama neutra.

Esta flama establece la proporción correcta de la mezcla. Es la que comúnmente se utiliza para soldar materiales tales como: Hierro fundido, acero maleable, acero suave, acero inoxidable, bronce, acero al cromo, acero al cromo-níquel, cobre, latón, aluminio, magnesio y sus aleaciones.



Figura 66. Flama neutra.

-Flama oxidante.

Este tipo flama se presenta cuando la proporción de oxígeno es mayor que la del acetileno, observándose una disminución del cono. Se usa para soldaduras de aleaciones de bronce y latón. Cuando hay exceso de oxígeno, el cono brillante casi llega a desaparecer permitiendo pasar por el centro de la misma un chorro de oxígeno. Esta flama es usada para cortar aceros con bajo contenido de carbono con espesores hasta de 3 mm.



Flama 67. Flama oxidante.

### III.3 Variables que intervienen en la soldadura oxiacetilénica.

En la soldadura oxiacetilénica, la presión de los gases, inclinación y avance de la boquilla, distancia de la flama con respecto al metal base y el metal de aporte serán determinantes para el uso adecuado del proceso. A continuación se describen estas variables.

#### II.3.1 Presión de trabajo.

Está en función del material a soldar; por lo regular, los fabricantes proporcionan los datos que facilitan la selección correcta de la presión en el regulador tanto para el acetileno como para el oxígeno.

Espesor del metal.		Presión.			
		Acetileno.		Oxígeno.	
plg	mm	libra/plg <sup>2</sup>	kg/cm <sup>2</sup>	libra/cm <sup>2</sup>	kg/cm <sup>2</sup>
1/64	0.39	1-2	0.07-0.14	1-2	0.07-0.14
1/32	0.79	1-2	0.07-0.14	1-2	0.07-0.14
1/16	1.58	1-2	0.07-0.14	1-2	0.07-0.14
3/32	2.38	2-3	0.14-0.24	2-3	0.14-0.24
1/8	3.17	3-4	0.24-0.27	3-4	0.14-0.27

Tabla 6. Presiones de trabajo para el acetileno y oxígeno.

Cabe aclarar que el acetileno es flamable y explosivo; su uso a una presión superior a 1 kg/cm<sup>2</sup> presenta un alto riesgo de explosión. Por seguridad, el acetileno se trabaja hasta 0.5 kg/cm<sup>2</sup>. Para láminas de acero de más de 3 mm no es recomendable soldar por este proceso debido al alto consumo de gases.

### III.3.2 boquillas de soldar.

La boquilla de soldar es un dispositivo en donde se produce la mezcla de acetileno y oxígeno. Está fabricada de cobre al berilio, en algunos casos va cromado en su superficie para resistir mejor la oxidación. De acuerdo al número que presenta en un extremo, se puede identificar para que espesor de lámina se debe usar.

Boquilla.	Espesor del metal.	
	plg	mm
Número		
00	1/64	0.40
0	1/32	0.80
1	1/16	1.50
2	3/32	2.00
3	1/8	3.00

Tabla 7. Selección de la boquilla en función del espesor del material.

-Inclinación y avance de la boquilla.

Para iniciar el proceso se recomienda soldar en posición plana y horizontal, usando una flama neutra y conduciendo la boquilla a un ángulo de  $45^\circ$  con un avance de derecha a izquierda, tal como se muestra en la siguiente figura.

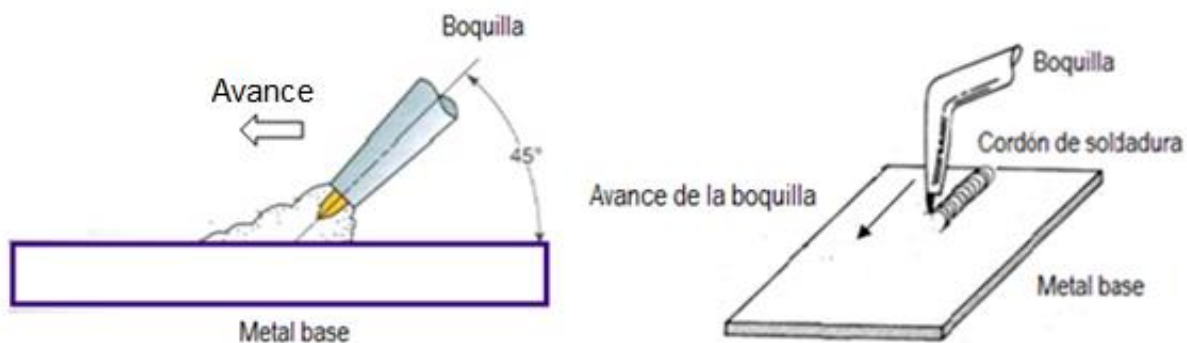


Figura 68. Ángulo y avance de la boquilla.

-Distancia entre la flama y material base.

Al dirigir la flama a la pieza, se recomienda que la separación sea de 3 mm entre el cono de la flama y la superficie a soldar. El avance se debe mantener constante para lograr un cordón de espesor y ancho uniformes. Se recomienda que durante el avance, el movimiento de la boquilla sea recto.

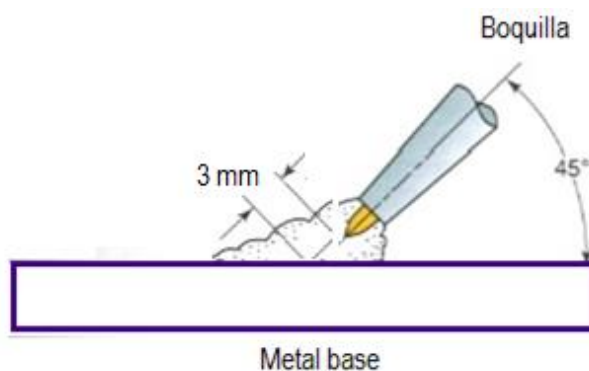


Figura 69. Separación entre la boquilla y metal base.

### III.3.3 Material de aporte.

Las características del metal de aporte se determinan teniendo en cuenta el metal base, tipo de unión a realizar y el espesor del cordón. Los más comunes son: Acero dulce, hierro fundido, latón, bronce y aluminio entre otros, también se encuentra en los siguientes diámetros: 2.40 mm (3/32 plg), 3.20 mm (1/8plg), 4.00 mm (5/32plg), 4.80 mm (3/16plg) y 6.35 mm (1/4plg).

Con base en la norma A.W.S. A5-2-80, el metal de aporte se identifica con las siguientes siglas:

Tipo de varilla.	Composición química.			Resistencia a la tracción en miles de lb/plg <sup>2</sup> .	Características.
	C	Si	Mn		
RG-45	0.12	0.10	0.5	45-50	Para aceros al bajo carbono.
RG-60	0.14	0.45	1.0	60-65	Para aceros al bajo carbono con baja aleación.
RG-65	0.12	0.10	0.5	67-70	Para aceros al carbono con aleación de molibdeno y cromo.

Tabla 8. Varillas según A.W.S. A5-2-80.

Donde:

R: Varilla.

G: Soldadura para gas.

C: Carbono.

Si: Silicio.

Mn: Manganeso.

Los dos últimos números indican la máxima resistencia a la tracción del metal depositado en miles de libras por pulgada cuadrada.

Cuando se usa material de aporte en la unión, el ángulo recomendable es de aproximadamente  $40^\circ$  con respecto a la pieza y en la dirección de la soldadura.

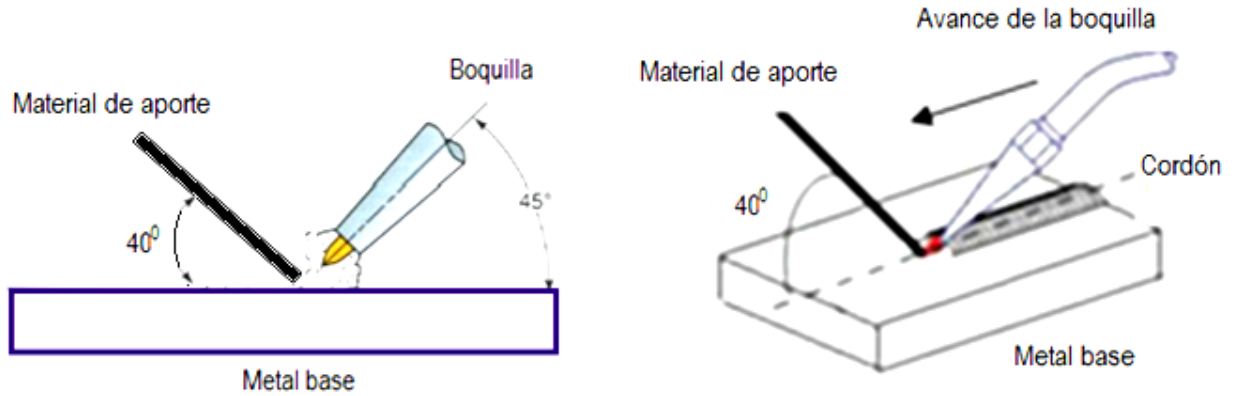


Figura 70. Inclinación del metal de aporte.

#### III.4 Tipos de uniones.

Antes del inicio de la soldadura, es necesario tener en cuenta las preparaciones que deben realizarse en el metal base. Al igual que en el arco eléctrico, la A.W.S. indica que las uniones tienen la finalidad de permitir una buena penetración y se encuentran clasificadas atendiendo al espesor del material y al tipo de esfuerzo mecánico que soportará la unión. Bajo esta referencia, se muestran las uniones y preparaciones más comunes en este proceso.

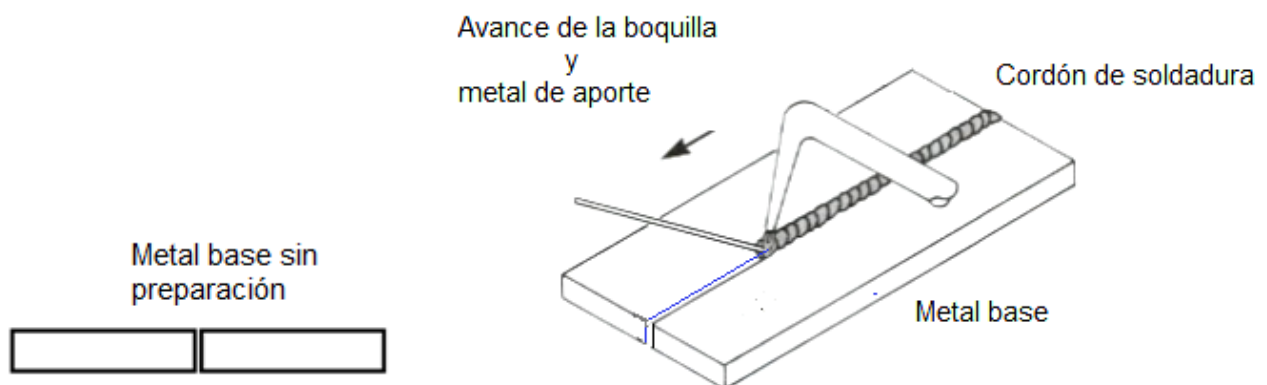


Figura 71. Unión a tope.

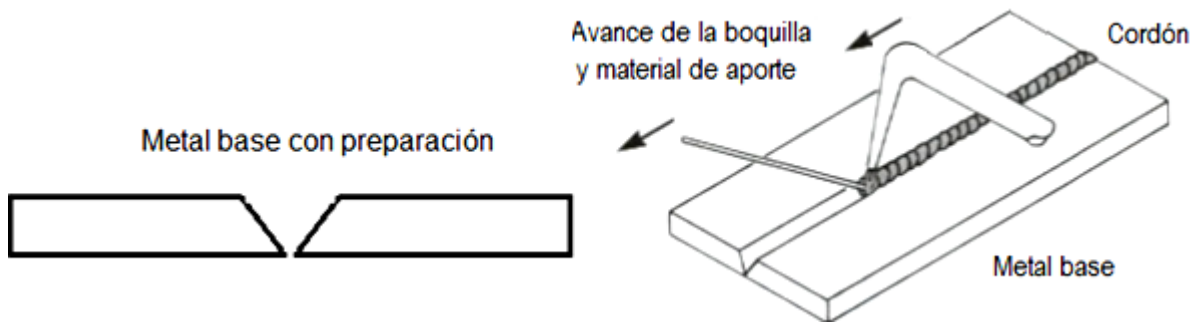


Figura 72. Unión a tope en V.

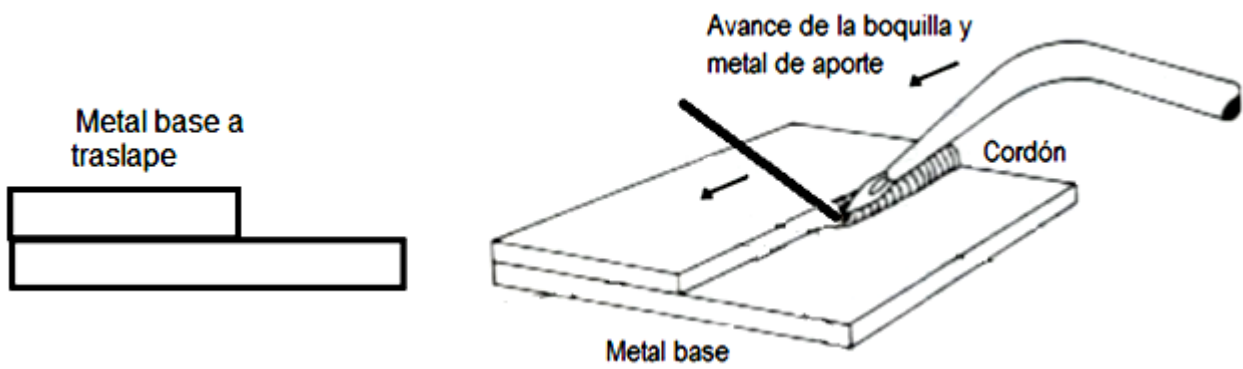


Figura 73. Unión a traslape.

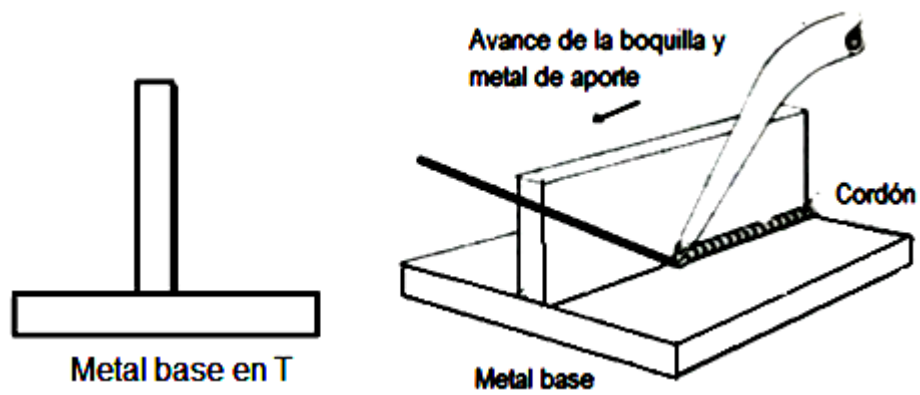


Figura 74. Unión en T.

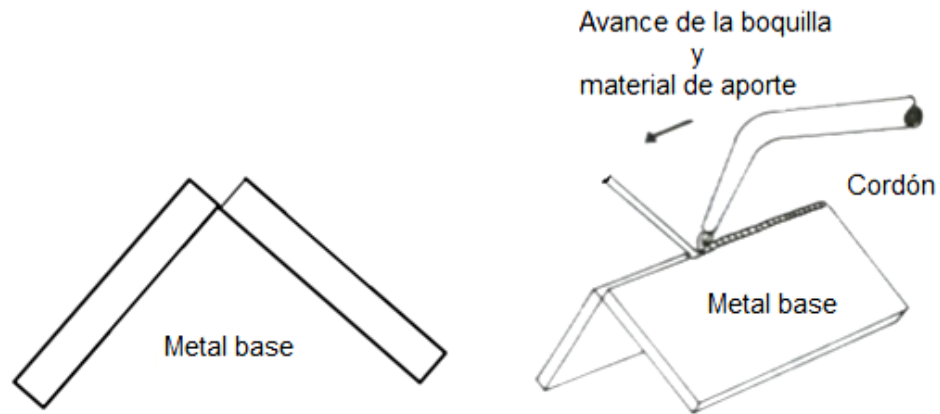


Figura 75. Unión en ángulo.

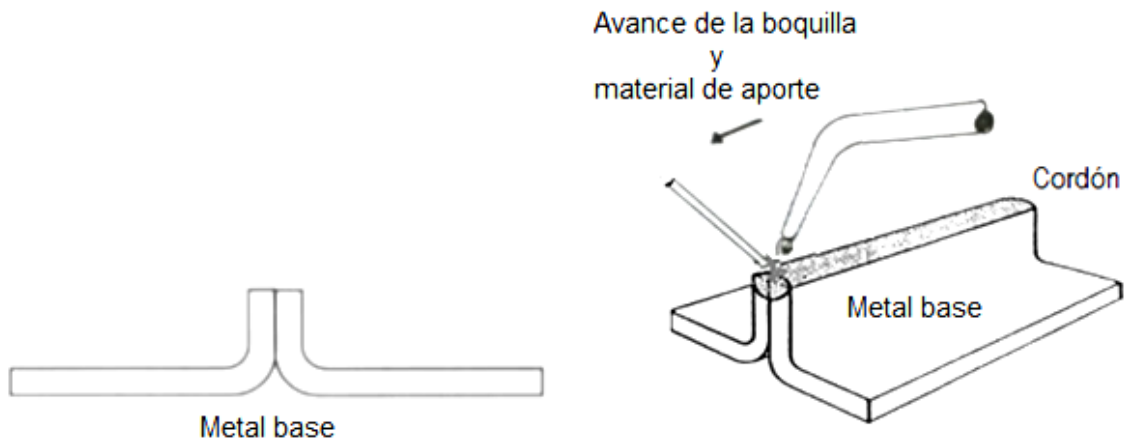


Figura 76. Unión de canto.

### III.5. Equipo de soldadura oxiacetilénica.

El equipo de soldadura oxiacetilénica para soldar o cortar presenta los siguientes componentes:

- Cilindro o acumulador de acetileno.
- Cilindro de oxígeno.
- Regulador de presión del acetileno.
- Regulador de presión del oxígeno.
- Manguera del oxígeno.
- Manguera del acetileno.
- Válvulas de antirretroceso o antirretorno.
- Mezcladora.
- Boquilla para soldar o soplete para corte.

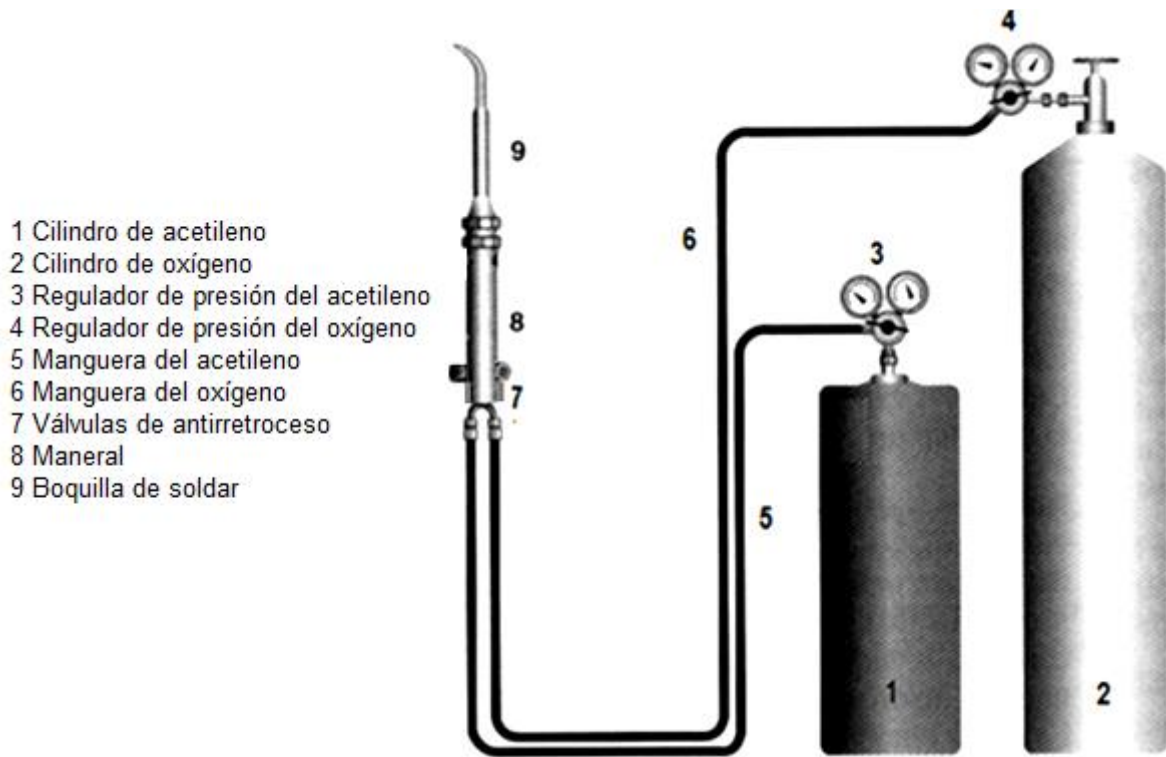


Figura 77. Equipo de oxiacetileno para soldar.

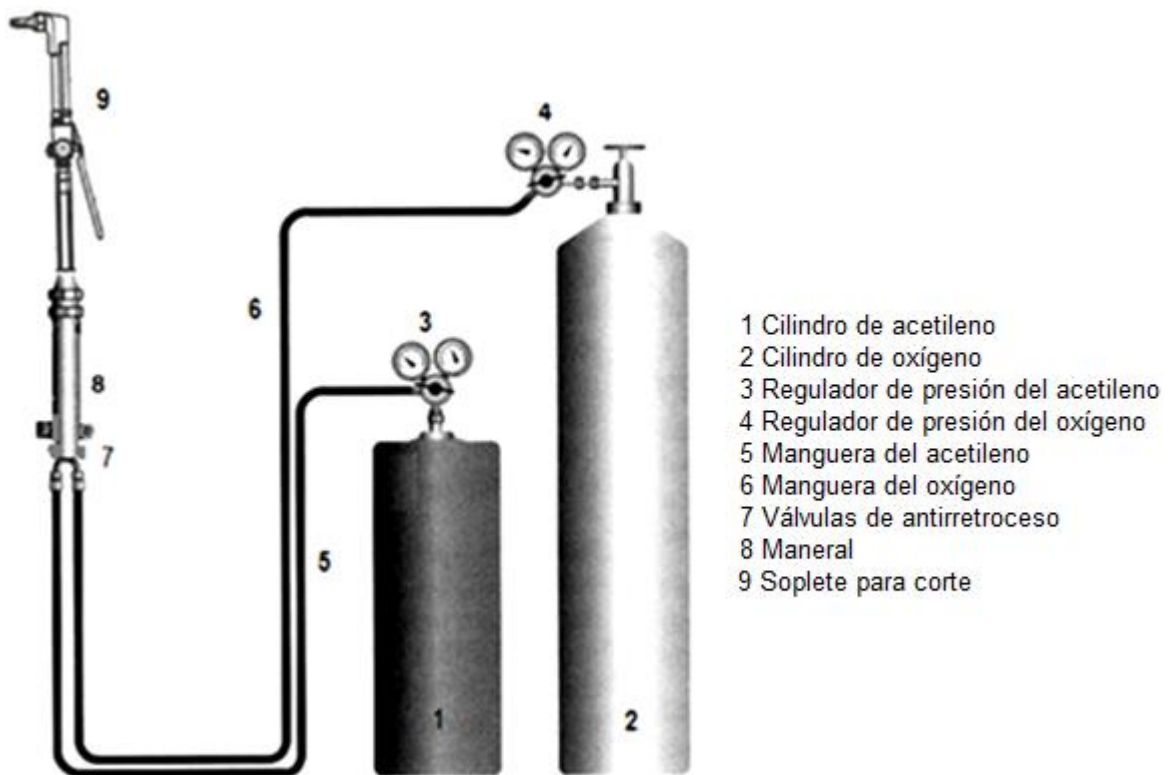


Figura 78. Equipo de oxiacetileno para cortar.

-Cilindro de acetileno.

El cilindro o acumulador de acetileno está fabricado de acero al silicio y en su interior presenta tapones de seguridad que actúan cuando la presión alcanza valores elevados, su color de identificación es el rojo.

Para almacenar en forma segura el acetileno, se deposita en un cilindro o acumulador que consta de un material poroso con acetona y tiene la capacidad de disolver grandes cantidades de acetileno a una presión aproximada de 15 Kg/cm<sup>2</sup> sin alterar la estabilidad del gas.



Figura 79. Cilindro de acetileno.

-Cilindro de oxígeno.

Consiste en un cilindro de acero especial de alta resistencia para almacenar el oxígeno a una presión aproximada de 150 kg/cm<sup>2</sup>. El cuello del cilindro contiene un roscado interior donde se coloca la válvula de cierre, el roscado exterior del cuello sirve para colocar el capuchón. La parte inferior del cilindro está provista de una válvula de seguridad que permite la salida del gas en caso de un calentamiento excesivo; su color de identificación es el verde.



Figura 80. Cilindro de oxígeno.

-Reguladores de presión.

La función de este componente es reducir la presión del gas al momento de realizar la soldadura. Permite también, mantener la presión constante en la boquilla o soplete independientemente de la variación de la presión en el cilindro.

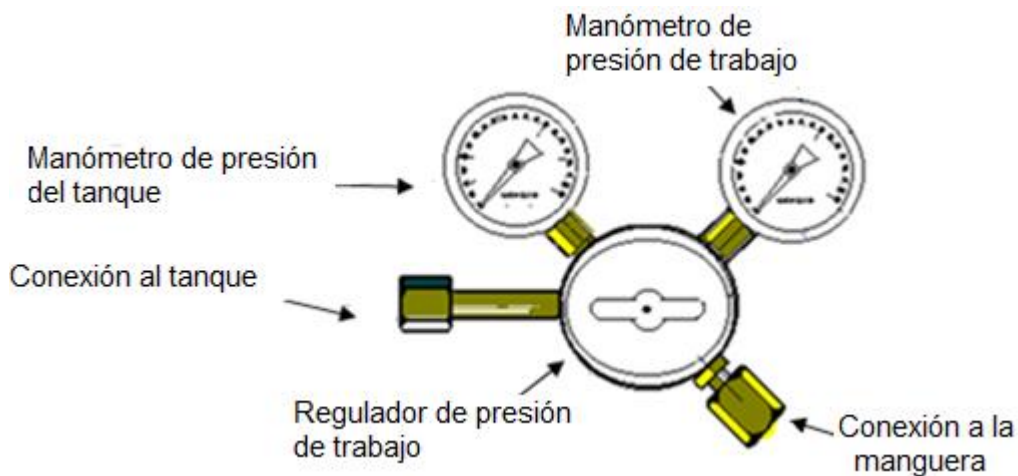


Figura 81. Regulador de presión.

Regulador para acetileno



Regulador para oxígeno



Figura 82. Reguladores de presión.

#### -Mangueras.

Son ductos flexibles de goma y en su interior circula oxígeno y acetileno, se usan para transportar los gases desde los cilindros hasta la boquilla o soplete. El diámetro interior es generalmente de 4 a 9 mm para el oxígeno y de 6 a 11 mm para el acetileno. La manguera de color verde identifica al oxígeno y la manguera roja el acetileno.

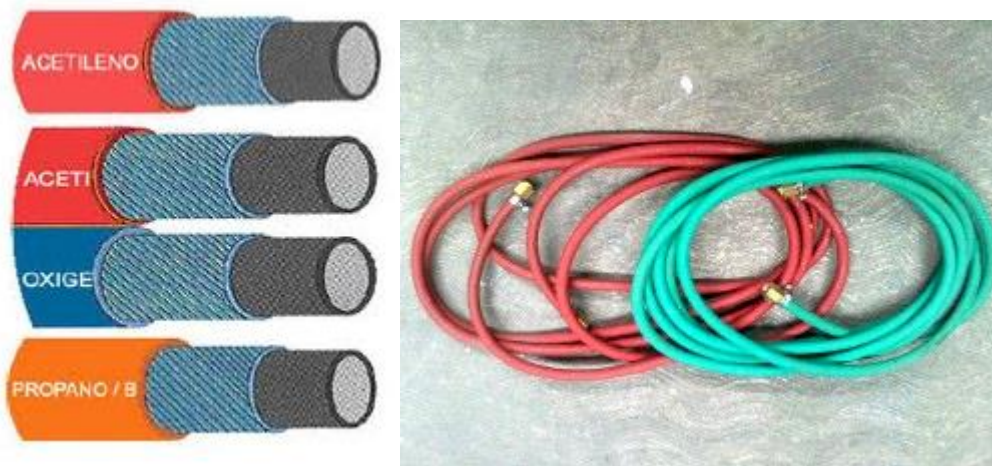


Figura 83. Mangueras para el oxígeno y acetileno.

-Válvula antirretroceso.

Es un dispositivo que se opone a la propagación de la flama al interior del equipo, es decir en la boquilla o soplete, reguladores, mangueras o cilindro. Se integra este tipo de válvula a la mezcladora para evitar el paso de los gases de un ducto a otro que es el origen del retroceso de flama.



Figura 84. Válvula antirretroceso.

-Mezcladora.

Es otro de los dispositivos que integra el equipo oxiacetilénico; es en donde se lleva a cabo la mezcla de los gases y sirve de referencia para que el operario dirija la flama correctamente en la pieza a soldar.



Figura 85. Tipos de mezcladora.

-Boquillas.

Es otro componente del equipo de soldadura oxiacetilénica; con la boquilla se obtiene la flama para la soldadura y es seleccionada de acuerdo al espesor del material.

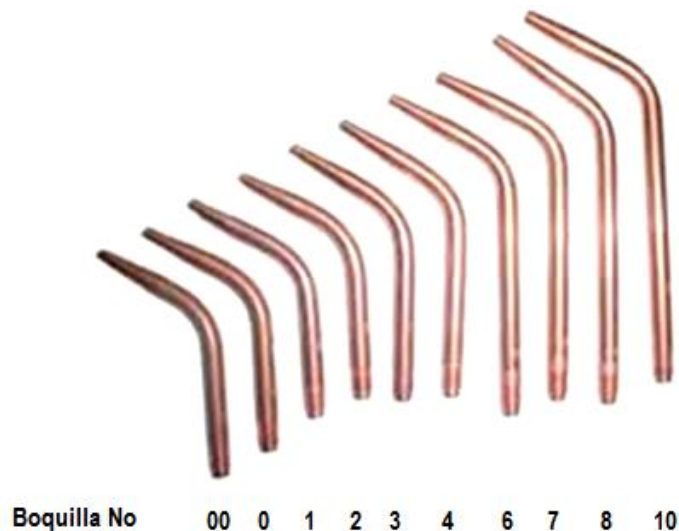


Figura 86. Boquillas para soldar.

-Soplete para corte.

Se usa este dispositivo cuando se requiere calentar o cortar materiales ferrosos; se compone de un cuerpo con válvulas de regulación. Con el soplete se mezclan los gases para obtener la flama que servirá para el calentamiento y corte.

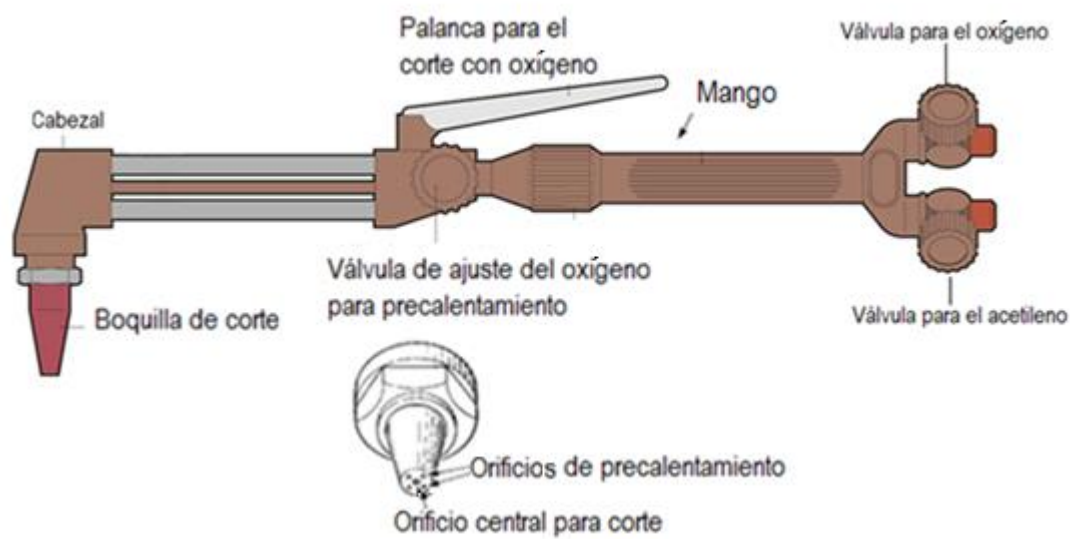


Figura 87. Soplete para corte manual.

### III.6 Accesorios del equipo de oxiacetileno.

Se usan principalmente para ajustar las conexiones, encender la flama, limpiar el ducto de la boquilla, fijar el material a soldar y limpiar el cordón de soldadura. Se indican a continuación los accesorios más comunes.

-Encendedor de fricción.

Este accesorio también se conoce como chispero y tiene como función encender la flama en la boquilla o soplete.



Figura 88. Encendedor de fricción.

-Limpiador de boquillas.

Cuando se tapa el orificio de la boquilla por donde se origina la flama, no es adecuado limpiarlo con cualquier material, es recomendable usar limpiadores especiales de latón que vienen con su justa medida.



Figura 89. Limpiador de boquillas.

-Llave múltiple.

Es parecida a una llave tipo española pero con distintas aberturas. Es utilizada para aflojar y apretar las conexiones del equipo de oxiacetileno.



Figura 90. Uso de la llave múltiple.

-Llave de cuadro.

También se conoce como llave tipo pipa y se usa para abrir la válvula del cilindro o acumulador del acetileno.



Figura 91. Llave de cuadro para cilindro de acetileno.

-Portacilindros.

Se usa para trasladar el equipo de soldadura oxiacetilénica, por seguridad se usa un carro transportador en donde los cilindros están fijos y en posición vertical.



Figura 92. Carro para traslado del equipo de oxiacetileno.

–Capuchón.

Accesorio usado para proteger la válvula del cilindro. Por seguridad, se recomienda colocarle el capuchón a cada cilindro cuando se deja de usar el equipo.



Figura 93. Capuchones para los cilindros.

### III.6.1 Equipo de protección individual.

El equipo de protección individual está compuesto por gafas, guantes de cuero de manga larga, camisola, pantalón de algodón, mandil de cuero, polainas y calzado de seguridad.



Figura 94. Equipo de protección individual para soldadura oxiacetilénica.

En el caso de los cristales usados para la protección de los ojos; presentan un tono y una geometría diferentes a los usados en el arco eléctrico protegido.



Figura 95. Gafas para soldar.

La elección del tono del cristal dependerá de la cantidad de acetileno que se utilice durante el proceso de soldadura. En la siguiente tabla se indica el cristal adecuado para cada caudal de acetileno.

No de filtro.	Proceso.	Gas.	Consumo(litro por hora).
4	-Soldadura con flama.	Acetileno.	Hasta 70.
	-Para corte oxiacetilénico.	Oxígeno.	Hasta 900.
5	-Soldadura con flama.	Acetileno.	Entre 70-300.
	-Para corte oxiacetilénico.	Oxígeno.	Entre 900-2000.
6	-Soldadura con flama.	Acetileno.	Entre 200-800.
	-Para corte oxiacetilénico.	Oxígeno.	Entre 2000-400.
7 y 8	-Soldadura con flama.	Acetileno.	Mas de 800.
	-Para corte oxiacetilénico.	Oxígeno.	Entre 2000-8000.

Tabla 9. Cristales para soldadura oxiacetilénica.

### III.7 Instalación y uso del equipo de oxiacetileno.

*Se recomiendan las siguientes indicaciones para la instalación y uso del equipo.*

-Comprobar que las manos y guantes estén libres de grasa y aceite.

-Sujetar los cilindros con una cadena y sobre un dispositivo fijo.

-Mantener los cilindros en posición vertical.

-Quitar los capuchones de las válvulas de los cilindros.

-Abrir y cerrar de forma rápida las válvulas de los cilindros para desalojar el polvo o partículas extrañas.

-Comprobar que las roscas del cilindro y del regulador no estén dañadas.

-Conectar el regulador de los gases en su respectivo cilindro y usando las herramientas adecuadas; tener presente que las conexiones para el acetileno son rosca izquierda y las conexiones para el oxígeno rosca derecha.

-Usar empaques en las conexiones de acuerdo a las especificaciones de los fabricantes.

-Abrir lentamente la válvula de los cilindros y luego girar el tornillo de ajuste del regulador hasta que salga una pequeña cantidad de gas por la conexión. Lo anterior es con el fin de detectar que el gas fluya sin ningún obstáculo y para colocar las posteriores conexiones.

-Examinar las conexiones que no estén dañadas y conectar las mangueras a los reguladores correspondientes.

-Seleccionar la boquilla de soldar o soplete.

-Comprobar que el equipo instalado no presente fugas en las conexiones, lo anterior se efectúa verificando con agua y jabón las siguientes partes:

- Válvula del cilindro de oxígeno.
- Válvula del acumulador de acetileno.
- Conexión del regulador del oxígeno.
- Conexión del regulador del acetileno.
- Conexión de las mangueras del oxígeno y acetileno.

### III. 7.1 Encendido y ajuste de flamas.

Esta es la operación que realiza el soldador con mayor frecuencia, se recomienda para el encendido y ajuste de flamas las siguientes indicaciones:

-Comprobar que el equipo esté correctamente conectado y las válvulas del soplete estén cerradas.

-Abrir las válvulas principales de los cilindros.

-Girar en el sentido de las manecillas del reloj los tornillos de ajuste de los reguladores para obtener la presión de trabajo en los manómetros. La presión de trabajo del acetileno por seguridad, debe ser menor a  $0.5 \text{ kg/cm}^2$ .

-Sostener el maneral con una mano apuntando la boquilla o el soplete hacia arriba.

-Abrir la válvula del acetileno en el maneral, máximo  $\frac{1}{4}$  de vuelta.

-Acercar el encendedor de fricción a la punta de la boquilla o soplete y producir la chispa para obtener la flama.

-Regular la flama abriendo lentamente la válvula del acetileno en el maneral hasta que desaparezca el humo, posteriormente abrir lentamente la válvula del oxígeno hasta ajustar la flama deseada.

### III.7.2 Corte con oxiacetileno.

La técnica del oxicorte contempla para su ejecución el precalentamiento de un área del metal base ferroso. Cuando esta área alcanza la temperatura adecuada es decir, cuando el metal ferroso está al rojo vivo, se hace incidir un chorro de oxígeno para provocar la reacción de oxidación. El óxido formado y fundido es desplazado del material para dar cabida al proceso de corte.

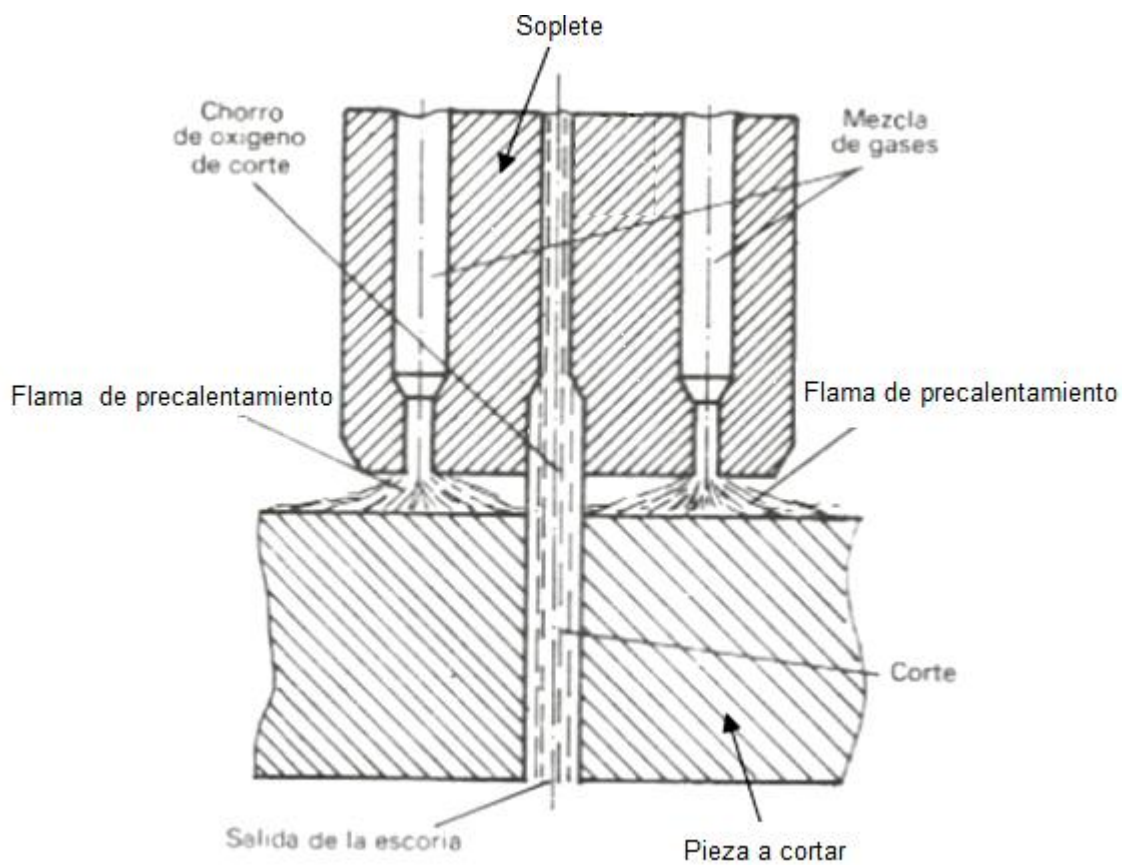


Figura 96. Principio del oxicorte.

El equipo usado para el proceso de oxicorte es muy similar al equipo de soldadura oxiacetilénica. La diferencia radica en el soplete que tiene en la punta una boquilla con varios orificios facilitando la salida del chorro de oxígeno durante el proceso de corte, también la flama contiene mayor proporción de oxígeno que de acetileno.

En la actualidad, el corte con oxiacetileno se usa para obtener cortes de formas complicadas, su principal aplicación es en el corte de materiales ferrosos de gran tamaño y formas geométricas irregulares, tales como: Placas de acero, viguetas, varillas corrugadas, etc.

-Corte manual.

Para realizar esta operación se usa el mismo equipo de oxiacetileno pero en lugar de la boquilla se instala el soplete previamente seleccionado con base en el espesor del material a cortar. Una vez encendido el soplete, se acerca el cono de la flama a 3 mm del material ferroso; se calienta la placa al rojo vivo para después aplicarle el chorro de oxígeno a través de la palanca de corte del soplete. Con la oxidación de la placa se inicia el corte a una velocidad constante.

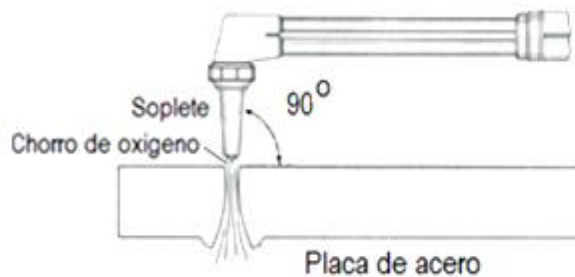


Figura 97. Corte manual en el oxiacetileno.

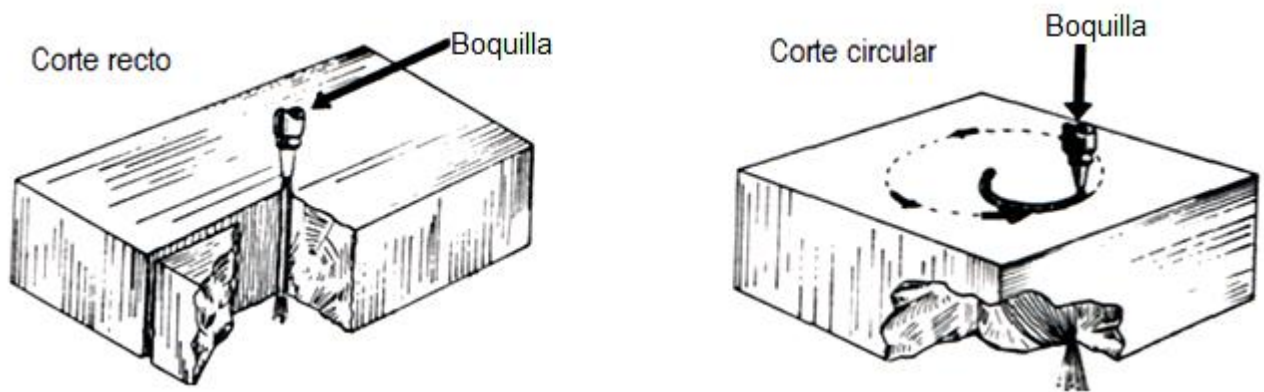


Figura 98. Corte manual con oxiacetileno.

-Corte automático.

Este proceso se realiza a través de un equipo especialmente diseñado para controlar las diferentes variables del corte. Dependiendo del diseño del equipo, el corte se realiza moviendo el soplete o la pieza a través de una guía que ofrece precisión en la inclinación, distancia y velocidad de la boquilla .

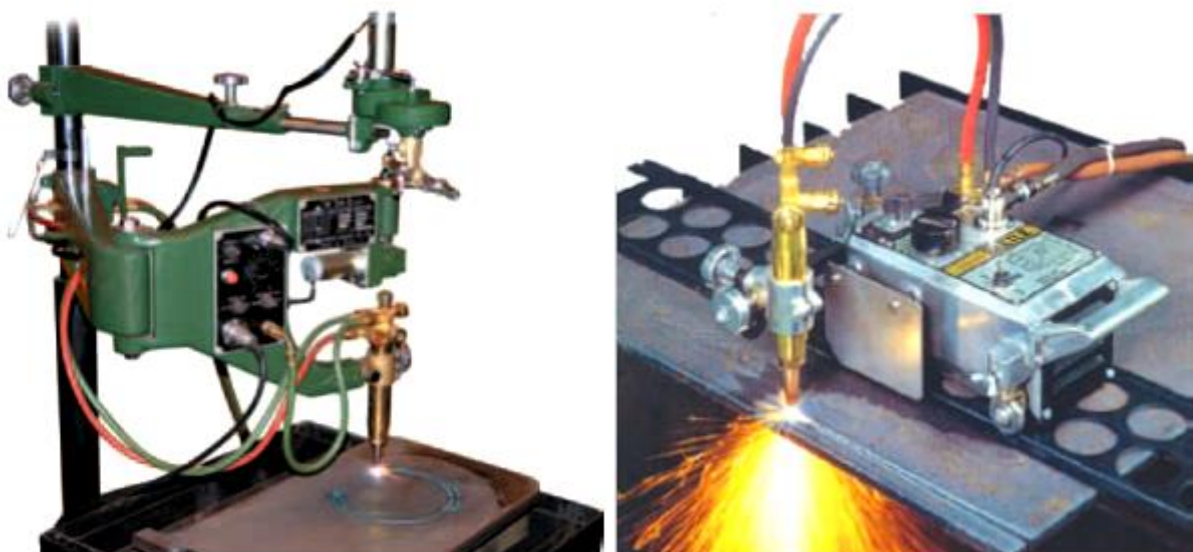


Figura 99. Corte de placa de acero con equipo automático.



Figura 100. Corte circular con equipo automático

La selección del soplete, boquilla y la presión de trabajo de los gases para el oxicorte está en función del espesor del material ferroso a cortar. En la siguiente tabla se indican los valores de las variables para diferentes espesores de metal ferroso.

ESPESOR DEL METAL (mm)	TAMAÑO DE LA BOQUILLA	PRESIÓN EN REGULADOR		CONSUMO			VELOCIDAD DE CORTE (cm/min)	ANCHO DE LA RANURA (mm)	BROCAS LIMPIADORAS	
		Oxígeno (Kg/cm <sup>2</sup> )	Acetileno (Kg/cm <sup>2</sup> )	Oxígeno (m <sup>3</sup> /h)		Acetileno (m <sup>3</sup> /h)			ORIFICIO DE CORTE	ORIFICIO PRECALENTAMIENTO
				Cortando	Precalentamiento					
6.35	0	2.10	0.28	1.34	0.21	0.019	55.9	1.39	62	74
9.5	0	2.46	0.28	1.62	0.21	0.019	50.8	1.39	62	74
12.7	1	2.46	0.28	2.43	0.31	0.026	48.2	2.03	56	71
15.9	1	2.81	0.28	2.71	0.31	0.026	43.1	2.03	56	71
19.0	2	2.53	0.28	3.31	0.34	0.029	40.6	2.41	54	70
25.4	2	2.88	0.28	3.59	0.34	0.029	35.5	2.41	54	70
31.8	2	3.58	0.28	4.16	0.34	0.029	33.0	2.41	54	70
38.1	3	2.95	0.35	5.20	0.39	0.033	30.4	2.54	51	68
50.8	3	3.30	0.35	5.49	0.39	0.033	25.4	2.54	51	68
63.5	4	2.67	0.35	7.21	0.42	0.036	22.8	3.17	45	62
76.2	4	3.09	0.35	7.92	0.42	0.036	20.3	3.17	45	62
101.6	4	3.79	0.35	9.37	0.45	0.039	17.7	3.17	45	62
127.0	5	3.93	0.42	12.71	0.85	0.071	17.7	3.81	41	60
152.5	5	4.71	0.42	14.55	0.85	0.071	15.2	3.81	41	60
203.5	5	5.48	0.42	16.41	0.85	0.073	13.9	3.81	41	60
254	6	5.83	0.42	22.13	0.9	0.079	12.7	5.15	32	60
305	6	7.03	0.42	28.50	0.9	0.079	11.4	5.84	32	60
356	7	8.78	0.49	36.35	0.9	0.084	10.1	6.35	28	56

Tabla 10. Presiones para cortar con oxiacetileno (catálogo de Infra).

### III.7.3 Apagado del equipo.

Después de usar el equipo ya sea para soldar y/o cortar, es necesario seguir los siguientes pasos:

- Apagar el soplete.

- Cerrar la válvula de acetileno.

- Cerrar la válvula del cilindro de oxígeno.

- Abrir la válvula de acetileno en el soplete para expulsar todo el gas de la manguera y del regulador.

- Cerrar la válvula de acetileno en el soplete.

- Aflojar el tornillo ajustador de presión, girarlo en el sentido contrario de las manecillas del reloj.

- Abrir la válvula de oxígeno en el soplete para expulsar todo el gas de la manguera y el regulador.

- Cerrar la válvula de oxígeno en el soplete.

- Aflojar el tornillo ajustador de presión.

- Desconectar los reguladores, las mangueras, el soplete y la boquilla.

- Colocar las tapas protectoras de las válvulas en los cilindros y,

- Ubicar el equipo en un lugar seguro.

### III.8 Obtención del oxígeno.

El oxígeno es un elemento químico de número atómico 8 y símbolo O; es un gas incoloro, inodoro e insípido a temperatura ambiente, representa aproximadamente el 20% de la composición de la atmósfera terrestre. Es uno de los elementos más importantes de la química orgánica y participa de una manera esencial en el ciclo energético de los seres vivos. Una de las aplicaciones industriales del oxígeno como se ha visto en el capítulo III de este libro, es en la soldadura de metales y en el tratamiento térmico del acero. Su mezcla con el acetileno produce una temperatura que da excelentes resultados en la unión de piezas metálicas.

#### Descripción del proceso.

Actualmente, el oxígeno se obtiene a través la destilación fraccionada del aire líquido conocido como método Linde. En este proceso, el aire entra por un filtro y compresor de aire, posteriormente se purifica para remover los contaminantes tales como el bióxido de carbono y vapor de agua. El aire se enfría y se condensa en un líquido para llevarlo posteriormente a una columna de destilación en donde es separado el oxígeno y depositado en tanques de almacenamiento. El oxígeno obtenido por este método tiene una pureza de 99.5%.

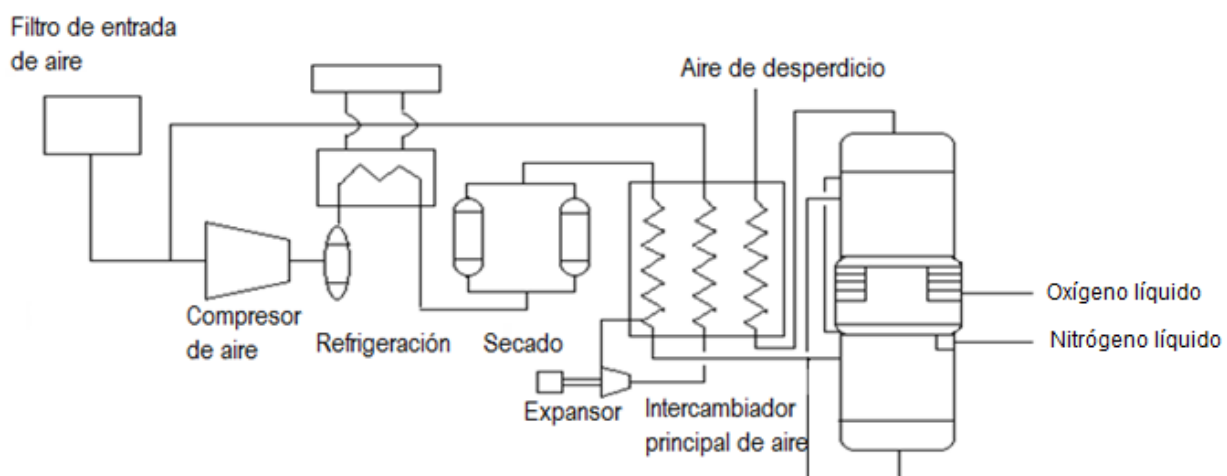


Figura 101. Obtención del oxígeno.

### III.9 Obtención del acetileno.

El descubrimiento del acetileno se remonta a finales del siglo XIX. A principios del siglo XX, el acetileno se usó en lámparas de minería, alumbrado de faros para la navegación, alumbrado público, faros de bicicleta y automóviles. En la segunda guerra mundial tuvo su amplia aplicación en la soldadura de componentes de láminas de acero y corte de metales ferrosos.

El acetileno es el nombre comercial del etino, es un gas incoloro, tiene un olor característico al ajo, ligeramente insoluble en agua, no es tóxico ni corrosivo, sin embargo, es flamable y arde en el aire con una intensa flama luminosa, humeante y caliente. Una de sus principales características es su gran inestabilidad a una presión mayor de 1 kg/cm<sup>2</sup>; una descomposición explosiva puede iniciarse simplemente por calentamiento, chispas, colisión o fricción, por lo que es obligado a cumplir estrictos y seguros métodos de traslado y uso.

#### Descripción del proceso.

El acetileno C<sub>2</sub>H<sub>2</sub> es producido por el resultado de la reacción química entre el carburo de calcio y el agua. El carburo de calcio se introduce en el agua, obteniéndose una reacción química que da como resultado la formación del acetileno e hidróxido de calcio.



Carburo de calcio + agua  $\longrightarrow$  Etino (acetileno) + Hidróxido de calcio

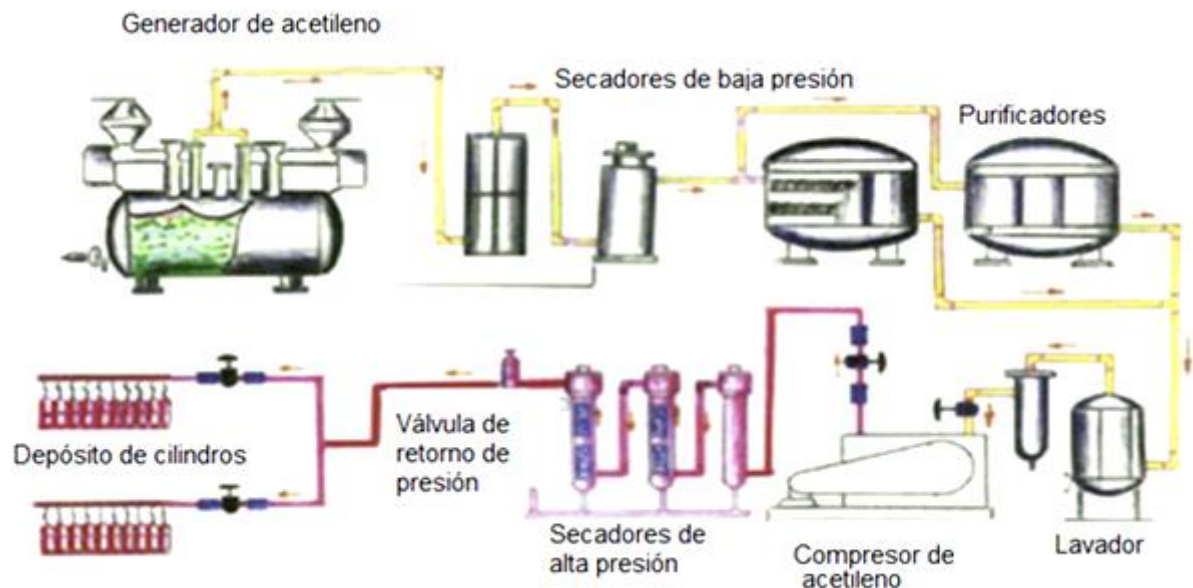


Figura 102. Obtención del acetileno.

En lo que se refiere a los otros gases combustibles como el butano, propano, gas natural e hidrógeno, se usan principalmente con el oxígeno para el precalentamiento y corte de metales ferrosos, alcanzando una temperatura menor que la producida con el acetileno.

Gas combustible.	Temperatura de la flama (al mezclarse con el oxígeno).	Aplicaciones.
Acetileno.	3 200°centígrados.	Soldadura y corte.
Butano.	2 900° centígrados.	Precalentamiento y corte.
Propano.	2 900° centígrados.	Precalentamiento y corte.
Gas natural.	2 700° centígrados.	Precalentamiento y corte.
Hidrógeno.	2 550° centígrados.	Precalentamiento y corte.

Tabla 11. Otros gases combustibles usados en la soldadura con flama.

## **CAPÍTULO IV. SOLDADURA POR RESISTENCIA ELÉCTRICA.**

En 1877, Elihu Thomson descubrió el principio de la soldadura por resistencia eléctrica. La resistencia óhmica formada por el contacto de dos piezas metálicas en donde fluye corriente eléctrica da como origen una cantidad de calor suficiente para soldar superficies metálicas (Lheureux, 1968: 9).

A principios del siglo XX, la soldadura por resistencia eléctrica comenzó su aplicación industrial en la fabricación de utensilios de cocina, específicamente en la fijación de mangos y asas. Durante el proceso, una corriente eléctrica fluye de un electrodo a otro atravesando las láminas a soldar y a su paso presenta una serie de resistencias que disipan la energía en forma de calor.

Actualmente, es un proceso de soldadura en donde se aplica una fuerza y corriente eléctrica en las partes a soldar a través de electrodos de cobre no consumibles. La presión y la corriente producen una unión con propiedades físicas similares y a veces superiores a las del metal base. El proceso usa una fuente de poder con corriente eléctrica de alta intensidad y bajo voltaje.

La unión de metales por resistencia eléctrica ocupa un lugar en la industria en la producción en serie de carrocerías de automóviles, tubos, perfiles, electrodomésticos y componentes electrónicos.

### **IV.1 Descripción del proceso.**

Este proceso de soldadura se basa principalmente en la resistencia que ofrecen los materiales al flujo de la corriente eléctrica. El calentamiento de las piezas a soldar se realiza por la punta de los electrodos de cobre generando el incremento de la resistencia eléctrica y la diferencia de conductividad eléctrica.

Durante el calentamiento, los bordes de las piezas son llevados al estado pastoso para aplicarles una fuerza externa, lo anterior origina que las moléculas de las piezas se mezclen entre sí obteniendo una unión homogénea y resistente.

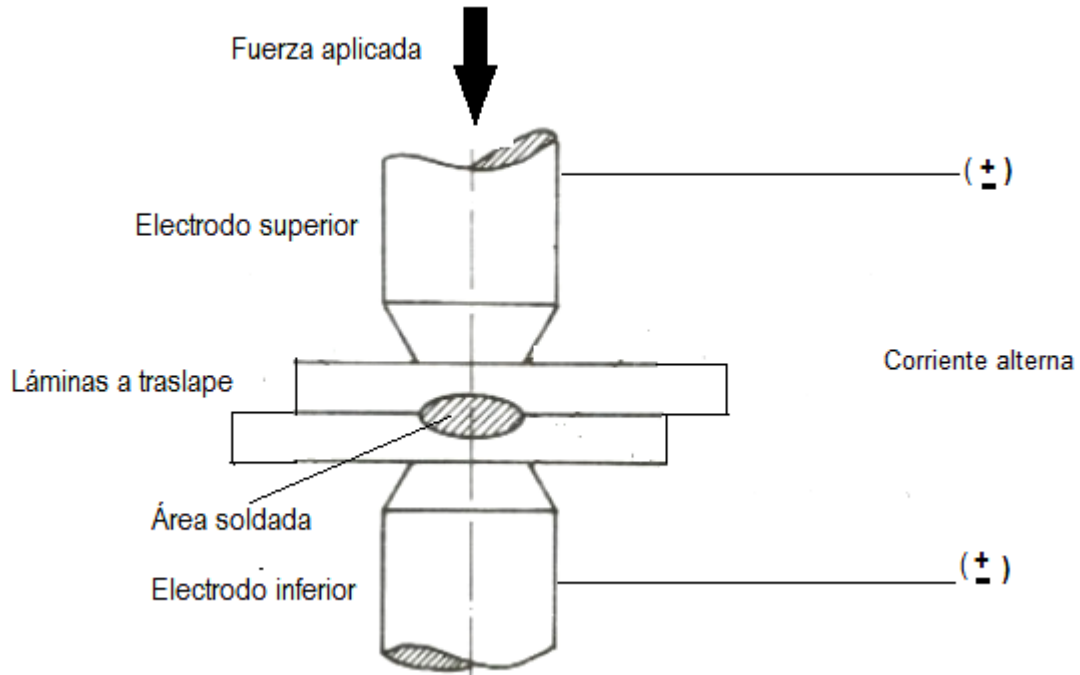


Figura 103. Descripción del proceso de soldadura por resistencia eléctrica.

La energía calorífica aplicada en el proceso depende del flujo de corriente, la resistencia del circuito y el tiempo, lo anterior se expresa con la siguiente ecuación:

$$Q = I^2 R t \dots\dots\dots ( 3 )$$

Donde:

Q = Calor generado en joule.

I = Corriente en ampere.

R = Resistencia eléctrica en ohm.

T = Tiempo en segundo.

Con base en la ecuación anterior, se forma un núcleo de material fluido en un punto de contacto del material base. Las piezas se mantienen prensadas en todo momento por los propios electrodos verificándose así la unión por la aplicación de una fuerza exterior.

La soldadura por resistencia eléctrica resulta relativamente fácil en comparación con otros procesos descritos en este libro; cuando la operación es semiautomática en la mayoría de las ocasiones, el operador se limita a colocar y descargar el material a soldar.

#### IV.2 Tipos de soldadura por resistencia eléctrica.

El electrodo usado en esta operación es de cobre debido a que tiene una resistencia eléctrica baja y una conductividad térmica elevada, por lo que se asegura que el calor es generado en la pieza de trabajo. Con base en el electrodo, la soldadura por resistencia eléctrica se clasifica en los siguientes tipos:

- Soldadura por puntos.
- Soldadura por costura.
- Soldadura a tope.

##### IV.2.1 Soldadura por puntos.

Es un proceso de soldadura sin metal de aporte, en donde la corriente eléctrica atraviesa en un tiempo determinado la resistencia de contacto de dos piezas colocadas a traslape. La fuente calorífica generada por el efecto Joule es aplicada en la unión mediante el uso de electrodos de cobre especiales que transmiten al mismo tiempo una fuerza externa (Lheureux y Bellotte, 1968:41).

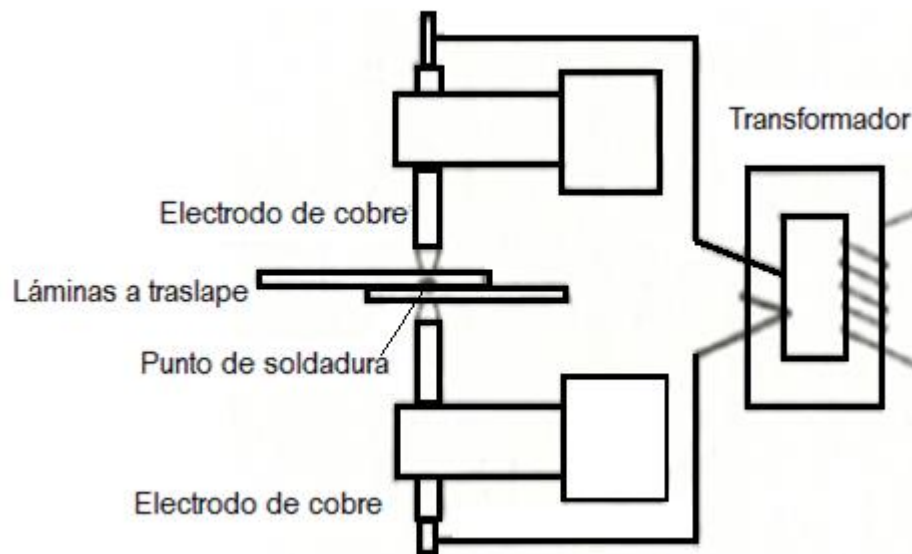


Figura 104. Esquema de una máquina de soldar por puntos.

La forma o huella de la soldadura se determina por la punta del electrodo y la unión tiene las mismas características mecánicas y metalúrgicas que el metal base.

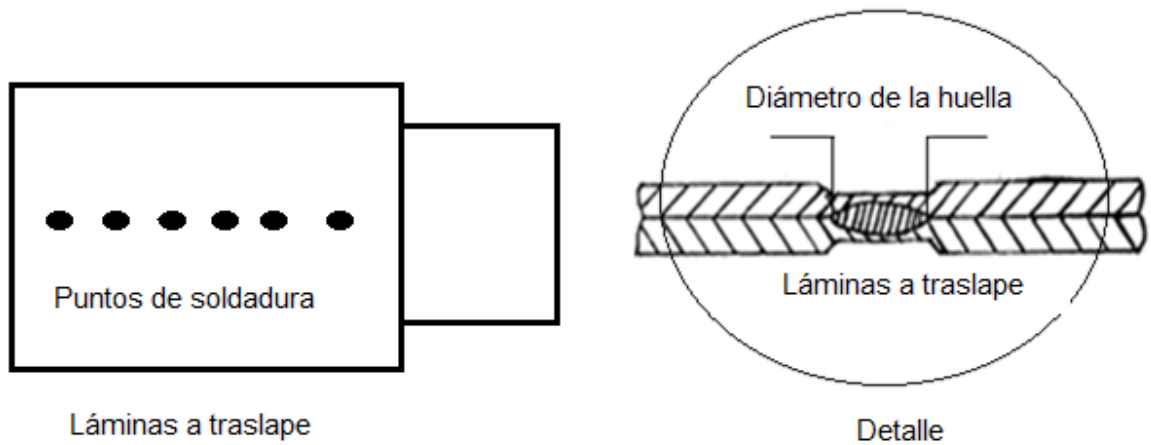


Figura 105. Soldadura por puntos.

La soldadura por puntos se usa en la producción de carrocerías para automóviles, muebles de acero, estufas, refrigeradores, lavadoras y productos hechos a partir de láminas metálicas.



Figura 106. Uso industrial de la soldadura por puntos.

#### IV.2.2 Soldadura por costura.

Este procedimiento es similar al anterior, la única variante es la forma del electrodo; en este caso es circular y gira en forma continua para realizar la unión. La huella que presentan el electrodo en su costado será la reflejada en el metal base por lo que está en función de las necesidades de la soldadura. La velocidad de los electrodos circulares se puede ajustar de acuerdo al espesor de las láminas a unir.

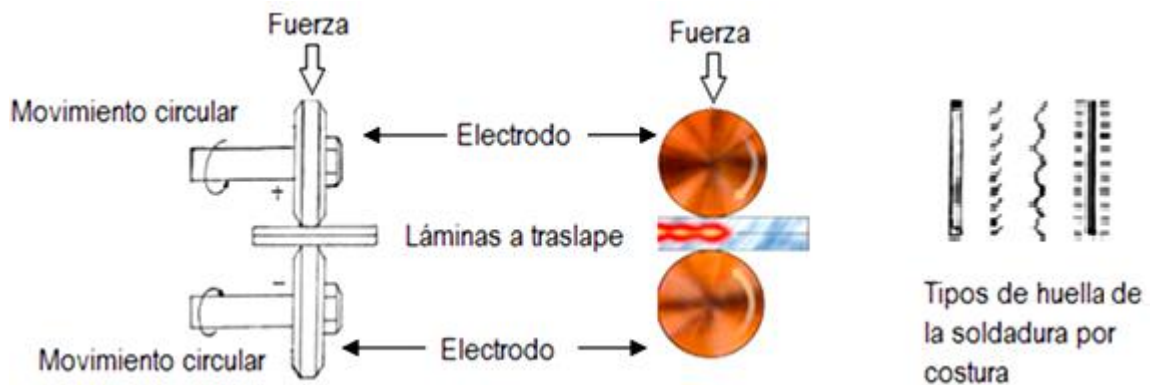


Figura 107. Esquema de la soldadura de costura.

Este proceso tiene su aplicación en recipientes para líquidos y gases, tinas para lavadoras, calentadores de agua, tanques de almacenamiento, latas de conserva, tanques de gasolina, entre otros.

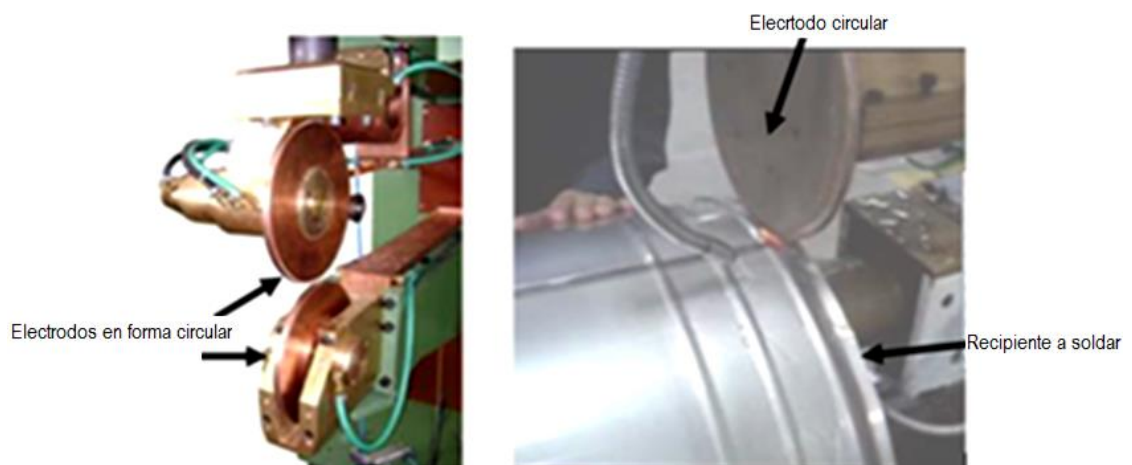


Figura 108. Máquina de soldar por costura.

#### IV.2.3 Soldadura a tope.

En este tipo de soldadura, las superficies se aprietan una con otra durante el calentamiento. El calentamiento se obtiene por la resistencia eléctrica generada en las superficies que hacen contacto. Cuando las superficies a unir se han calentado a una temperatura abajo del punto de fusión, se incrementa la fuerza que presiona a las partes una contra otra, produciendo la unión en el punto de contacto.

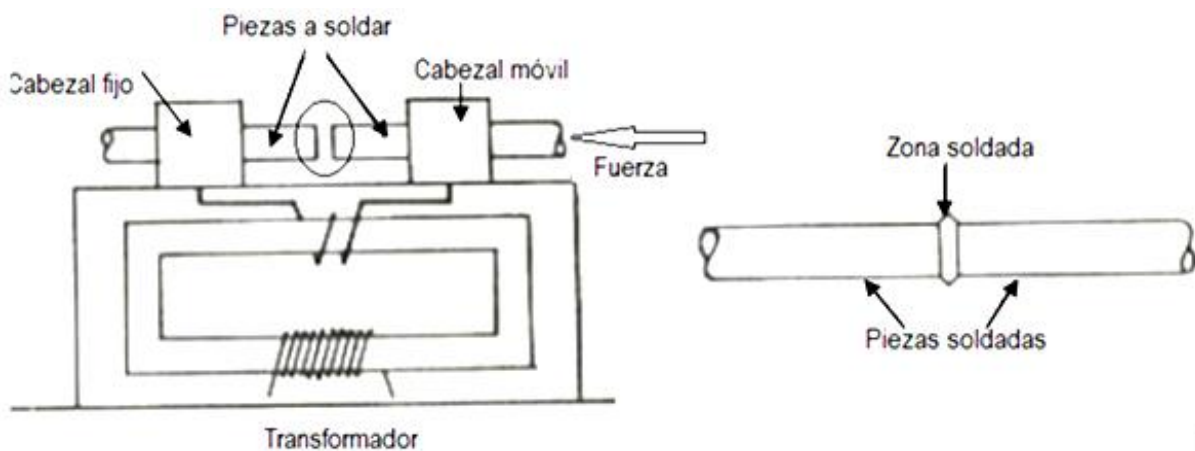


Figura 109. Esquema de la soldadura a tope.

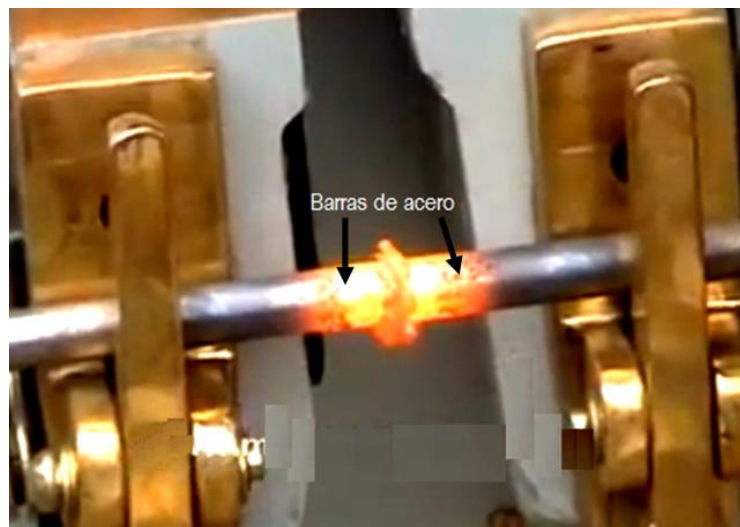


Figura 110. Máquina de soldar a tope.

En la soldadura a tope, debido al espesor que presenta el metal base, en algunas ocasiones se puede realizar un chaflán o bisel en uno de los extremos de las barras con el propósito de concentrar el calor en un punto; así el extremo biselado se proyecta llenando perfectamente a la parte a unir sin sobrante de rebaba.

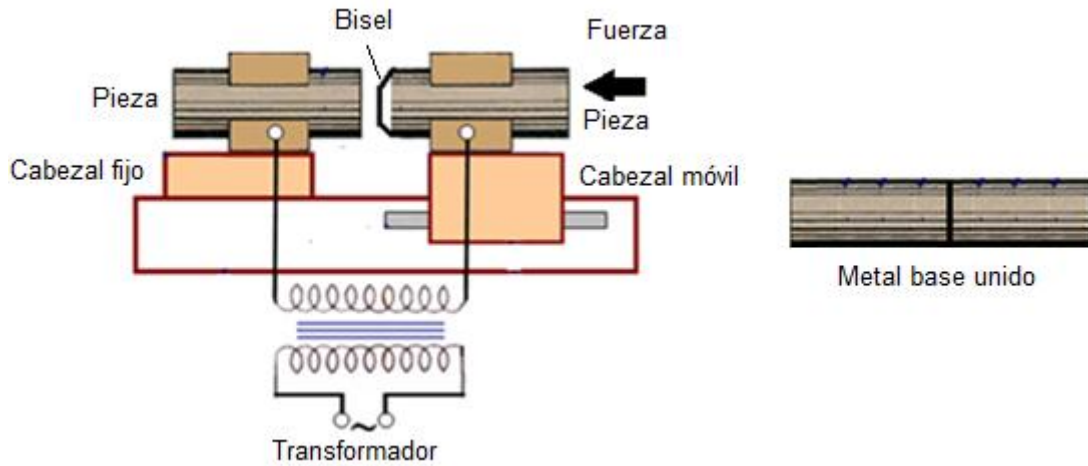


Figura 111. Soldadura a tope con preparación.

La soldadura a tope se distingue de la soldadura por puntos y de costura por la unión sólida en toda la sección del metal base formándose una pieza única y continua. Su aplicación industrial es en la unión rectilínea de redondos, cuadrados, tubos, barras sólidas, cadenas, tuberías, vías ferroviarias, etc.

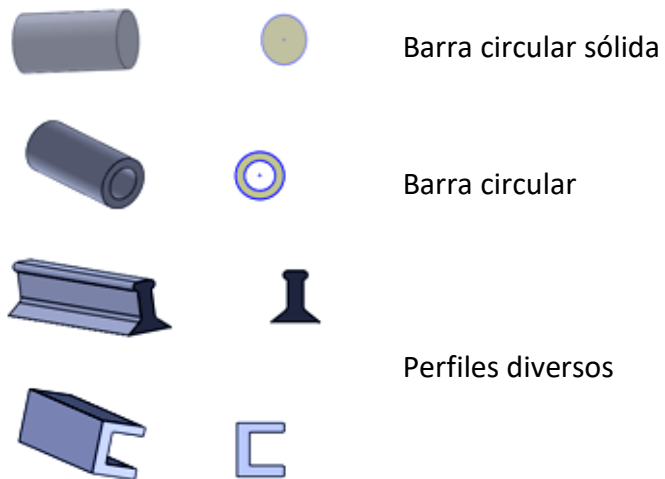


Figura 112. Uniones de soldadura a tope.

### IV.3 Variables que intervienen en la soldadura por resistencia eléctrica.

Las variables de este proceso de soldadura son: La intensidad de corriente aplicada en la zona de soldadura, intervalo de tiempo para realizar la unión, fuerza aplicada en la zona de soldadura y las características del electrodo.

#### IV.3.1 Intensidad de corriente aplicada en la zona de soldadura.

La magnitud de la corriente es importante para el área a calentar y el valor de este parámetro varía con el tipo de metal y su grosor. Con base en las necesidades del proceso, se requiere usar un transformador para obtener el amperaje adecuado.

La corriente alterna es la que se usa en la mayoría de las máquinas de soldar por este proceso. En la mayoría de los casos, una corriente alterna de miles de amperes se aplica para soldar láminas o piezas metálicas de diferentes espesores.

Las máquinas soldadoras por resistencia eléctrica ofrecen el cambio de corriente mediante derivaciones fijas, por lo que el operador debe seleccionar adecuadamente el amperaje de acuerdo a tablas que proporciona el fabricante de máquinas de soldar.

Corriente (amperes).	Potencia ( kva).	Calibre apropiado de los conductores eléctricos.	Dimensiones del material (lámina).	
			Calibre.	Espesor (mm).
25	5	8	24	0.59
35	7.5	8	22	0.79
50	10	6	20	0.99
60	12	6	18	1.19
75	15	4	16	1.59
95	20	2	14	1.69
125	25	2	12	2.79
150	30	1/0	10	3.57
200	40	2/0	8	4.37
250	50	3/0	6	5.20

Tabla 12. Intensidad de corriente de acuerdo al espesor de la lámina.

#### IV.3.2 Intervalo de tiempo para realizar la unión.

Se refiere al posicionamiento o acercamiento de los electrodos durante y después de la soldadura. Según el espesor de las láminas o placas se determinará el tiempo en que fluirá la corriente eléctrica por los electrodos y varía entre 0.3 - 1.5 segundos. De lo anterior se deriva los siguientes intervalos de tiempo.

##### -Tiempo de compresión.

Es el tiempo en fracción de segundo para la aplicación inicial de la presión del electrodo sobre la pieza de trabajo y también la primera aplicación de corriente.

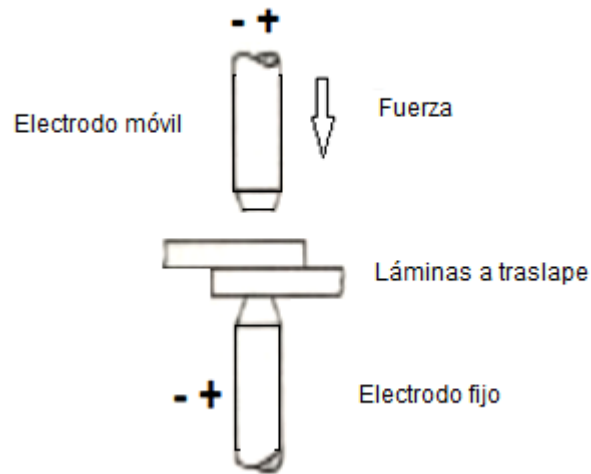


Figura 113. Presión inicial aplicada en las láminas.

-Tiempo de soldadura.

Es el tiempo que pasa la corriente de soldar a través de las partes a unir y se expresa comúnmente en ciclos. Por ejemplo, para una lámina de acero SAE-1020 de 0.125 plg de espesor con una frecuencia de 60Hz; el tiempo de soldadura es de 10 ciclos, es decir, 1/6 segundos.

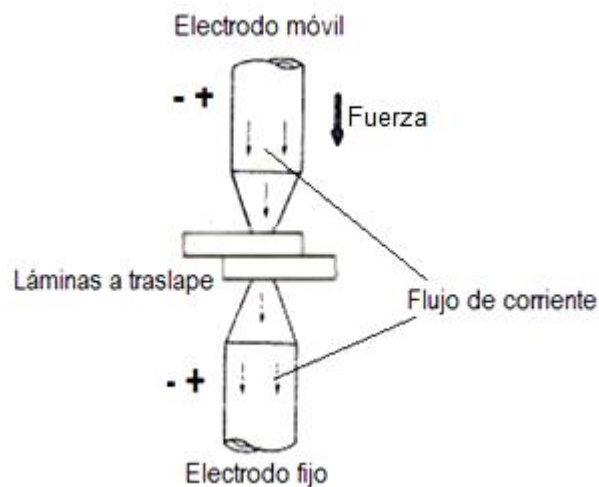


Figura 114. Flujo de corriente en la zona de soldar.

-Tiempo de endurecimiento.

Es el tiempo durante el cual se aplica la presión en el punto de soldadura después de haber cesado el paso de la corriente de soldar. Este tiempo tiene por objeto permitir que se enfríe o endurezca la pequeña región plástica de la unión.

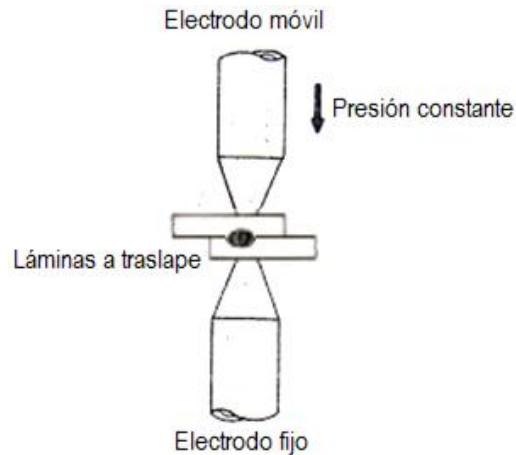


Figura 115. Presión mantenida en la zona de soldar.

-Tiempo de separación.

Es el tiempo usado para retirar el electrodo móvil del área de contacto finalizando de esta forma la soldadura por resistencia eléctrica.

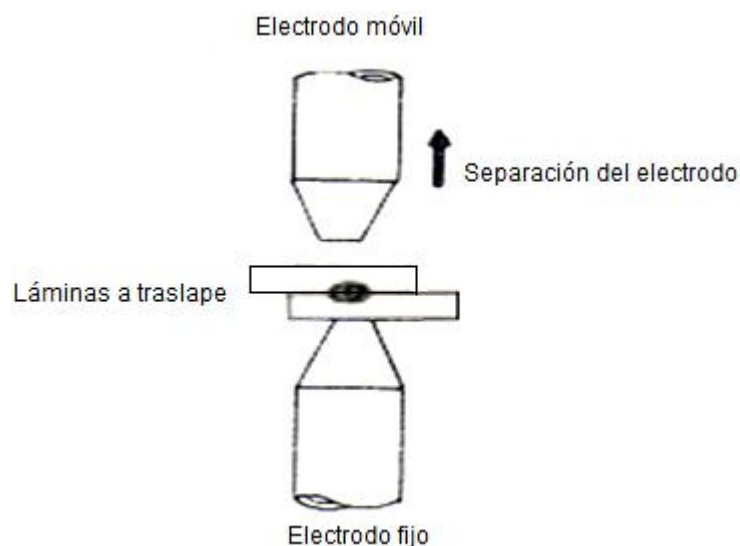


Figura 116. Separación del electrodo.

#### IV.3.3 Fuerza aplicada.

Se define como la fuerza aplicada en la lámina a soldar. Depende de la presión y el diámetro del electrodo.

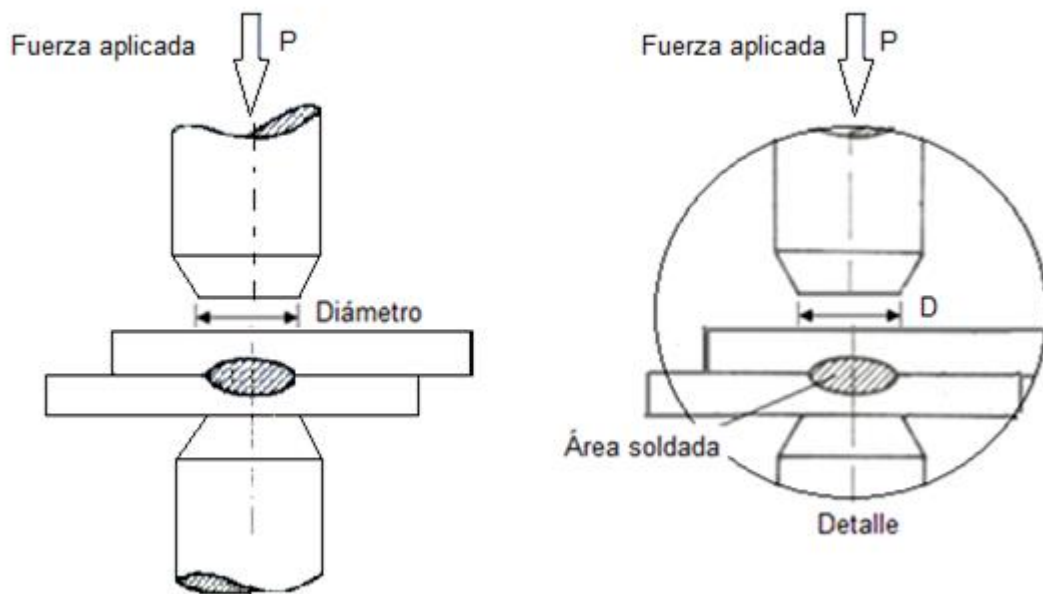


Figura 117. Fuerza a aplicada en la unión.

Donde:

$$F = 0.785 D^2 P \dots\dots\dots (4)$$

Donde:

F: Fuerza en el electrodo en kgf.

D: Diámetro del electrodo en mm.

P: Presión de aire en kgf/mm<sup>2</sup>.

En la práctica, la aplicación de esta fuerza se hace por medios manuales, mecánicos, neumáticos, hidráulicos o la combinación de éstos. La mayoría de las máquinas de soldar presentan tablas que indican el valor de la fuerza a aplicar en los electrodos con base en el espesor del material.

#### IV.4 Características del electrodo.

Se usan aleaciones de cobre, tungsteno o wolframio y molibdeno. Con las propiedades de estos metales se tienen como resultado una gran resistencia mecánica al desgaste y a la elevada temperatura. Este componente de la máquina soporta una densidad de corriente entre 8-120 amperes/mm<sup>2</sup> y presiones entre 700 - 4000 kg/mm<sup>2</sup>. En lo referente a la geometría de la punta del electrodo, presentan formas de rueda, barra, cilindro y de rectángulo.

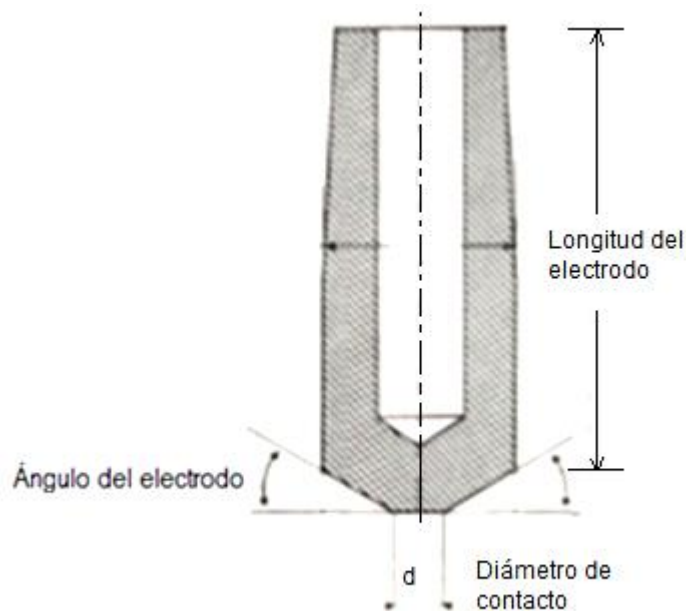


Figura 118. Geometría de un electrodo para resistencia eléctrica.

El área de contacto del electrodo tiene importancia en la soldadura, ya que mantiene la temperatura adecuada para no generar deformaciones en el área de soldar.

En la práctica, los electrodos deben quedar perfectamente acoplados cuando se ponen en contacto con la pieza; en caso contrario, se debe acondicionar mecanizando los puntos para obtener una forma recta tal como se puede apreciar en la siguiente figura.

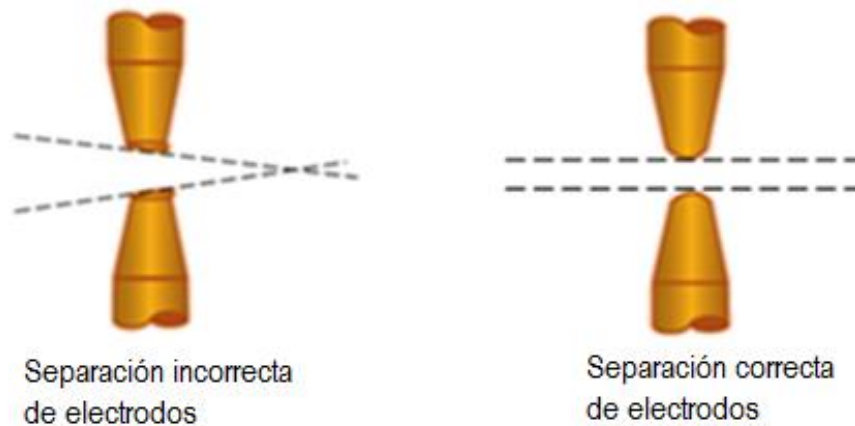


Figura 119. Colocación de electrodos en la soldadura por resistencia eléctrica.

#### IV.4.1 Enfriamiento del electrodo.

Debido a las altas cargas de calor que soporta un electrodo, en su interior se encuentra un tubo de enfriamiento por el cual circula agua. Entre más cerca se encuentre la superficie de contacto con el flujo del agua, el proceso de enfriamiento será más eficiente. Con el desarrollo de la tecnología, actualmente existen máquinas que poseen en su interior un líquido refrigerante diferente al agua, que permite un enfriamiento más rápido en los electrodos.

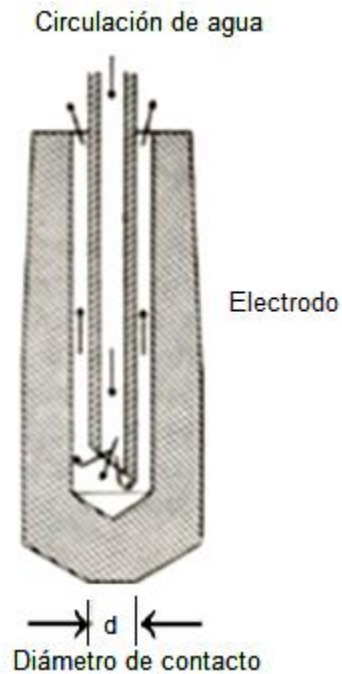


Figura 120. Enfriamiento del electrodo.

#### IV.5 Medidas de seguridad.

Al trabajar por este proceso de soldadura, el operador debe considerar las siguientes recomendaciones:

- Revisión del equipo y el área de trabajo.
- Selección de la fuente de corriente.
- Selección de cables conductores, mangueras, toma de corriente, etc.
- Instalación del equipo en un lugar adecuado.
- Selección de corriente, amperaje y voltaje.
- Revisión de instalación general en el área de trabajo.
- Equipo de protección personal, ropa adecuada, zapatos, gafas, pantalla, transparente, guantes, etc.

## **CAPÍTULO V. SOLDADURA CON ARCO DE TUNGSTENO Y GAS, G.T.A.W.**

La Sociedad Americana de soldadura A.W.S. designa al proceso de soldadura de arco con electrodo de tungsteno y gas inerte con las siglas G.T.A.W. (Gas, Tungsten, Arc, Welding); comercialmente se conoce como T.I.G. (Tungsten, Inert, Gas); en algunos países se denomina como W.I.G. (Wofram, Inert, Gas) debido a que el tungsteno también recibe el nombre wolframio.

El proceso se desarrolló a principios del siglo XX, En 1930, Hobart y Devers registraron una patente de electrodo no consumible rodeado con gas inerte; en 1941, Meredith patenta el proceso como soldadura Heli-arc en donde el helio se usa como gas inerte. Posteriormente, se utiliza gas argón que es con lo que se trabaja hoy en día. Su aplicación industrial inicia en la segunda guerra mundial ya que se usó en la industria de la aviación para soldar en forma efectiva el aluminio, magnesio, antimonio, titanio, circonio, aceros inoxidables, entre otros.

Su campo de aplicación está en la unión de chapas o láminas hasta con 3 mm de espesor. La soldadura obtenida por este proceso ofrece un excelente acabado en comparación con otros. El proceso G.T.A.W. se usa tanto en metales ferrosos como no ferrosos, con equipo manual o automático.

El proceso T.I.G. tiene las siguientes ventajas: Arco estable y concentrado, no produce proyecciones o chispas cuando se trabaja sin metal de aporte, no presenta escoria, produce soldaduras lisas y regulares, aplica a cualquier tipo de unión y posición a soldar.

El proceso T.I.G. es utilizado en la industria química, construcción, aeronáutica, alimentación, centrales nucleares, entre otros.

## V.1 Descripción del proceso G.T.A.W.

Al igual que otros tipos de soldadura con arco, en el proceso G.T.A.W. o T.I.G. se hace circular la corriente eléctrica a entre el electrodo no consumible y el metal base. La circulación de la intensidad de corriente se hace con la protección de un gas inerte. Al no consumirse el electrodo teóricamente, se desarrolla un arco continuo de bajo voltaje y alto amperaje logrando obtener una temperatura de aproximadamente  $3\ 500^{\circ}$  centígrados. Cuando se requiere material de aporte en la zona de fusión se utiliza una varilla o alambre con las mismas características del metal base.

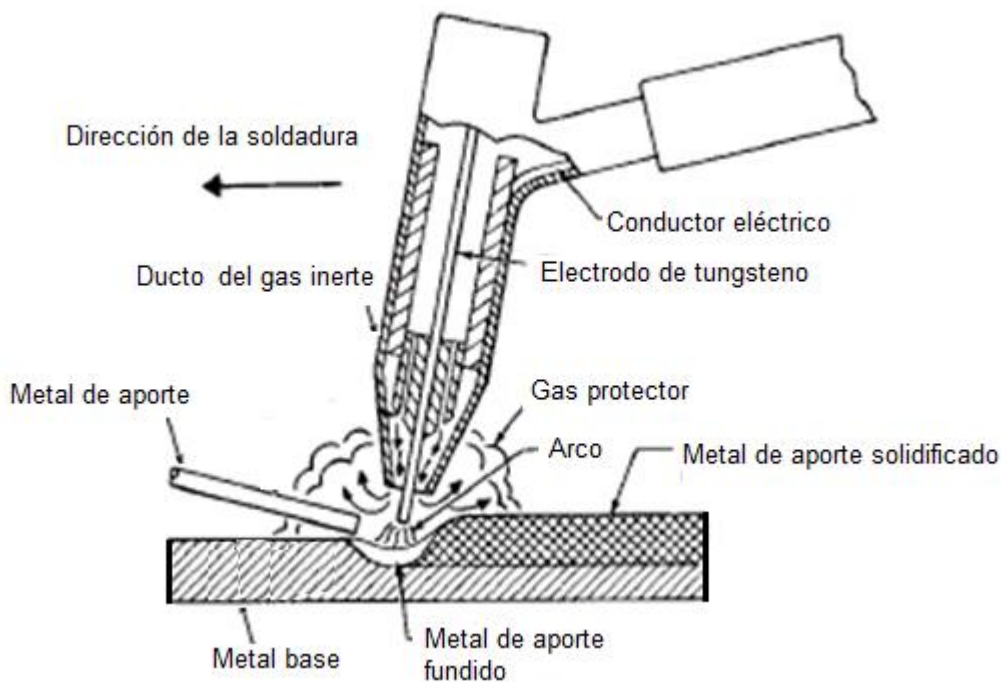


Figura 121. Descripción del proceso G.T.A.W.

Para obtener una protección adecuada en la zona de fusión se debe tomar en cuenta la separación entre la tobera donde sale el gas inerte y la pieza a soldar. Una distancia muy pequeña produce salpicaduras y una distancia prolongada no protege el gas inerte de los contaminantes del aire.

## V.2 Variables que influyen en el proceso G.T.A.W.

El uso adecuado del proceso dependerá de las variables que influyen directamente en las propiedades físicas, mecánicas y químicas de la unión. Entre las variables se encuentran: El tipo de corriente, amperaje, características del electrodo no consumible, inclinación del portaelectrodo, longitud de arco, gas inerte y metal de aporte.

### V.2.1 Tipos de corriente eléctrica.

Para el proceso G.T.A.W., se disponen dos tipos de corriente eléctrica: Continua y alterna.

Corriente continua.

Cuando se utiliza corriente continua, se obtienen polaridades directa e invertida. Cuando se usa polaridad directa, la distribución de calor es menor en el electrodo que en el metal base, por lo que se obtiene buena penetración en la unión. Este tipo de polaridad permite que se suelden la mayoría de los metales con facilidad.

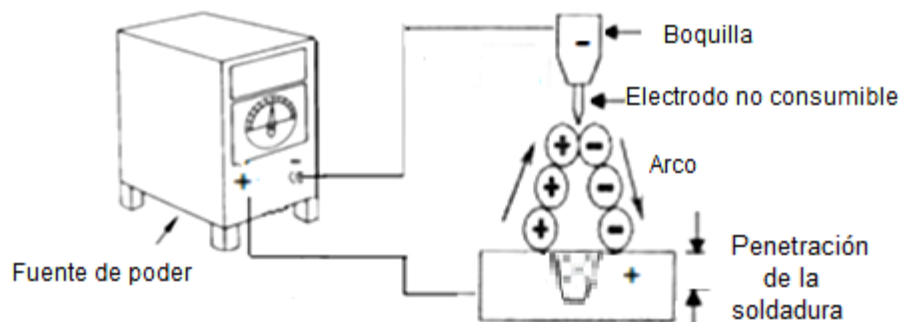


Figura 122. Polaridad directa.

En el caso de la polaridad invertida, el metal base se convierte en emisor de electrones lográndose concentrar más calor en el electrodo. Este fenómeno de bombardeo iónico es el que permite la limpieza en la soldadura, ya que la película de

óxido como el que se presenta en el aluminio y magnesio puede ser interrumpida o quebrada en la zona de fusión.

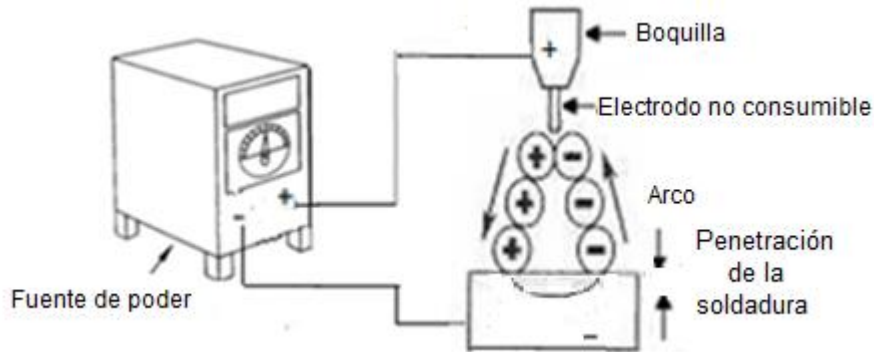


Figura 123. Polaridad invertida.

#### Corriente alterna.

Al usar corriente alterna, se obtiene la misma cantidad de calor en el electrodo y en el metal base en vista de que no existe polaridad. Lo anterior se debe a que la corriente cambia de sentido de circulación a razón de 50 o 60 veces por segundo de acuerdo a la frecuencia de 50 y 60 hertz. La penetración de la corriente alterna está en un nivel intermedio entre las dos polaridades que ofrece la corriente continua y es aplicable para la soldadura de aluminio y magnesio.

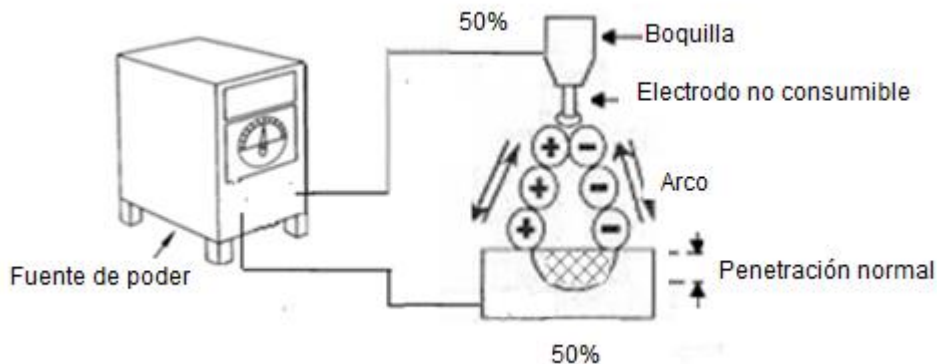


Figura 124. Efectos de la corriente alterna en el cordón de soldadura.

Cabe mencionar, que el uso de una unidad de alta frecuencia en estos dos tipos de corriente es para producir la ionización del gas inerte protector y es el puente eléctrico

entre la punta del electrodo y la pieza, permitiendo el encendido del arco eléctrico sin necesidad de tocar el metal base con el electrodo de tungsteno.

### V.2.2 Intensidad de corriente eléctrica.

En el caso de la intensidad de corriente, un parámetro práctico es considerar que por cada milímetro de espesor del material corresponde a 40 amperes, por ejemplo: Si una lámina de acero tiene un espesor de 1/8 plg (3.125 mm), requerirá una intensidad de corriente de 125 amperes. Partiendo de esta referencia, el incrementar o disminuir el amperaje estará en función de la soldadura. Para una mejor selección es necesario consultar las tablas que proporcionan los fabricantes de equipo.

Material.	Espesor del material.		Intensidad de corriente.	Tipo de corriente (Con dispositivo de alta frecuencia).	Proceso.
	plg	mm	amperes		
Aluminio y sus aleaciones.	1/16	1.58	60-100	Corriente alterna.	Manual.
Aluminio y sus aleaciones.	1/8	3.17	120-160	Corriente alterna.	Manual.
Aluminio y sus aleaciones.	3/16	4.76	180-240	Corriente alterna.	Manual.
Aluminio y sus aleaciones.	1/4	6.35	240-320	Corriente alterna.	Manual.

Tabla 13. Intensidad de corriente para el aluminio y sus aleaciones.

Material.	Espesor del material.		Intensidad de corriente.	Tipo de corriente (con dispositivo de alta frecuencia).	Proceso.
	plg	mm	amperes		
Acero inoxidable.	1/16	1.58	40-70	Corriente directa.	Manual
Acero inoxidable.	1/8	3.17	65-110	Corriente directa.	Manual.

Acero inoxidable.	3/16	4.76	100-150	Corriente directa.	Manual.
Acero inoxidable.	1/4	6.35	135-180	Corriente directa.	Manual.

Tabla 14. Intensidad de corriente para el acero inoxidable.

### V.2.3 Características del electrodo no consumible.

La función principal del electrodo de tungsteno o wolframio es transferir el arco al metal base. Difiere de los otros electrodos de soldadura por arco eléctrico ya que no se funde con el calor generado en la fuente de poder de alta frecuencia; por lo tanto, no suministra material de aporte en la unión. Se fabrica en diámetros que van desde 0.60 hasta 6.35 mm, con aleaciones de cerio, lantano, torio y circonio.

#### -Tungsteno puro.

Este electrodo es recomendable para soldar aluminio y magnesio con corriente alterna. El tungsteno puro tiene una buena resistencia a la contaminación cuando se usa con corriente continua.

#### -Tungsteno con aleación de cerio.

Este tipo de electrodo mejora la estabilidad del arco protegiéndolo contra la erosión originada por el calor.

#### -Tungsteno con aleación lantano.

Al igual que el elemento químico cerio, mejora el inicio y la estabilidad del arco.

#### -Tungsteno con aleación de torio entre 1- 2 %.

Ofrece estabilidad al iniciar el arco y mayor capacidad de corriente ya que no se contamina.

#### -Tungsteno con aleación de circonio.

El circonio provee mejor estabilidad del arco cuando se suelda con corriente alterna. También permite temperaturas más elevadas en los metales a soldar y es particularmente recomendado para soldar titanio, cobre, níquel, acero inoxidable, aluminio y sus aleaciones.

En la siguiente tabla, se resumen los electrodos usados en este proceso con base en los colores y siglas que establece la Sociedad Americana de Soldadura (A.W.S.).

Clasificación A.W.S.	Aleaciones.	Color de identificación.
EWP	Tungsteno puro.	Verde.
EWCe-2	97.3% de tungsteno y 2% de óxido de cerio.	Anaranjado.
EWLa-1	98.3% de tungsteno y 1% de óxido de lantano.	Negro.
EWTh-1	98.3% de tungsteno y 1% de óxido de torio.	Amarillo.
EWTh-2	97.3% de tungsteno y 2% de óxido de torio.	Rojo.
EWZr-1	99.1% de tungsteno y 0.25% de óxido de circonio.	Café.
EWG	94.5% de tungsteno.	Gris.

Tabla 15. Clasificación del electrodo en el proceso G.T.A.W.

Para obtener excelentes resultados en el proceso, la punta del electrodo se debe afilar a un ángulo con base en la corriente y el material a soldar. Cuando se dispone de corriente alterna se afila en forma semiesférica y cuando se usa corriente continua en forma de punta. Para conseguir la geometría adecuada, deberá efectuarse el esmerilado a través de una rueda o cinta abrasiva de grano fino.

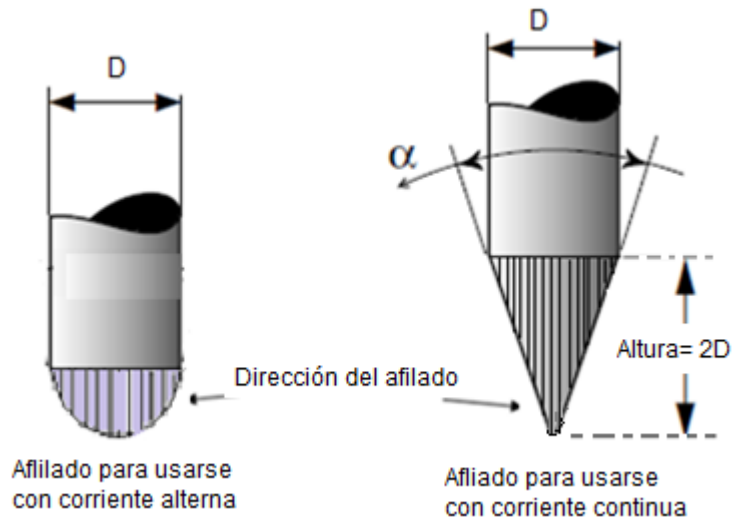


Figura 125. Afilado del electrodo.

Donde:

$D$ =Diámetro del electrodo.

$\alpha = 30^\circ$

#### V.2.4 Inclinación del portaelectrodo.

La inclinación del portaelectrodo con respecto al metal base es entre  $75$  y  $80^\circ$ ; este rango permite facilitar el trabajo y controlar el cordón. Un ángulo menor repercute en la protección del gas inerte en la zona de fusión. Cuando se usa metal de aporte, el ángulo recomendado para éste es entre  $15$  y  $30^\circ$ , tal como se aprecia en la siguiente figura.

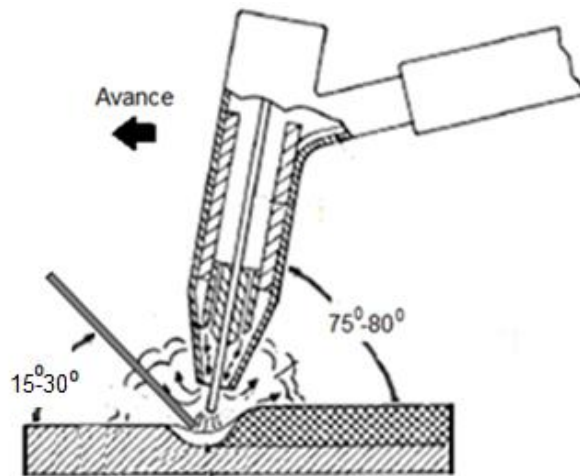


Figura 126. Inclinación del portaelectrodo y metal de aporte.

#### V.2.5 Longitud de arco.

Es la distancia entre la punta del electrodo y la pieza a soldar. La longitud del arco eléctrico es aproximadamente 1.5 veces el diámetro del electrodo y se recomienda que no exceda los 5 mm ya que una distancia más grande disipa más calor sobre la superficie del metal base, restándole profundidad y fusión además de crear un arco menos estable y con riesgo de contaminación en el baño de fusión.

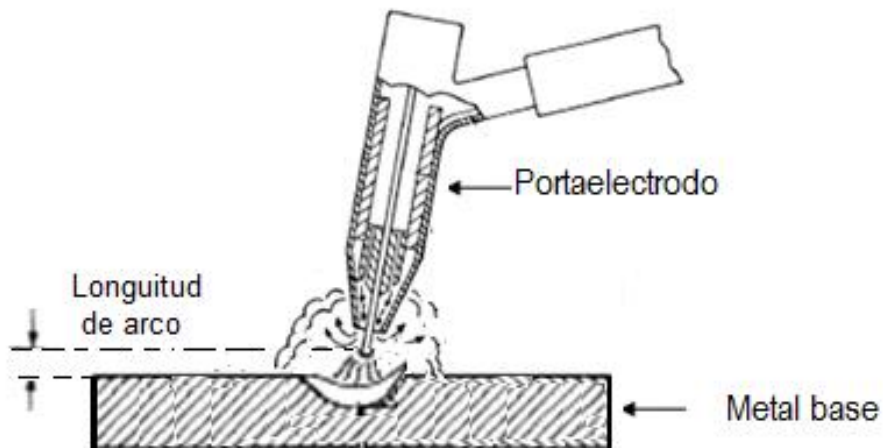


Figura 127. Longitud del arco en el proceso G.T.A.W.

#### V.2.6 Gas inerte.

La función principal del gas inerte es proteger y estabilizar el arco durante el proceso, también evitar el contacto del aire con el electrodo y metal fundido en la zona de fusión. Los gases más empleados son: Argón, helio o una combinación de ellos con una pureza de 99.99%.

Debido a su excelente conductividad térmica, el helio produce mayor temperatura en el área soldada logrando una excelente penetración, por lo que se usa en la soldadura de materiales de gran espesor como el cobre, aluminio y sus aleaciones. En cambio, el argón se adapta mejor a la soldadura de metales de menor conductividad térmica y de espesor delgado.

En la siguiente tabla se describen los gases apropiados para algunos materiales.

Material a soldar.	Gas inerte.
Aluminio y sus aleaciones.	Argón.
Latón y sus aleaciones.	Helio o argón.
Cobre y sus aleaciones de menos de 3mm de espesor.	Argón.
Cobre y sus aleaciones de más de 3 mm de espesor.	Helio.
Acero al carbono.	Argón.
Acero inoxidable.	Argón.

Tabla 16. Gases inertes para el proceso G.T.A.W.

#### V.2.7 Metal de aporte.

En el proceso G.T.A.W. se puede o no usar metal de aporte y está en función de la soldadura. En el caso de su uso, se selecciona de acuerdo con las propiedades físicas, químicas y mecánicas del metal base. La A.W.S. clasifica el metal de aporte o varilla de la siguiente forma:

- A5.18. Varilla para soldadura de aceros al carbono de mediana resistencia.
- A5.28. Varilla para soldadura de aceros de baja aleación y alta resistencia.
- A5.9. Varilla para soldadura de aceros inoxidable.
- A5.10. Varilla para soldadura de aluminio y sus aleaciones.
- A5.14. Varilla para soldadura de níquel y sus aleaciones.

### V.3 Equipo del proceso G.T.A.W.

Los componentes del equipo para la soldadura con electrodo de tungsteno y gas inerte son: Fuente de poder, portaelectrodo, pinza a tierra, cilindro de gas inerte, regulador de presión, refrigerante, cables y mangueras.

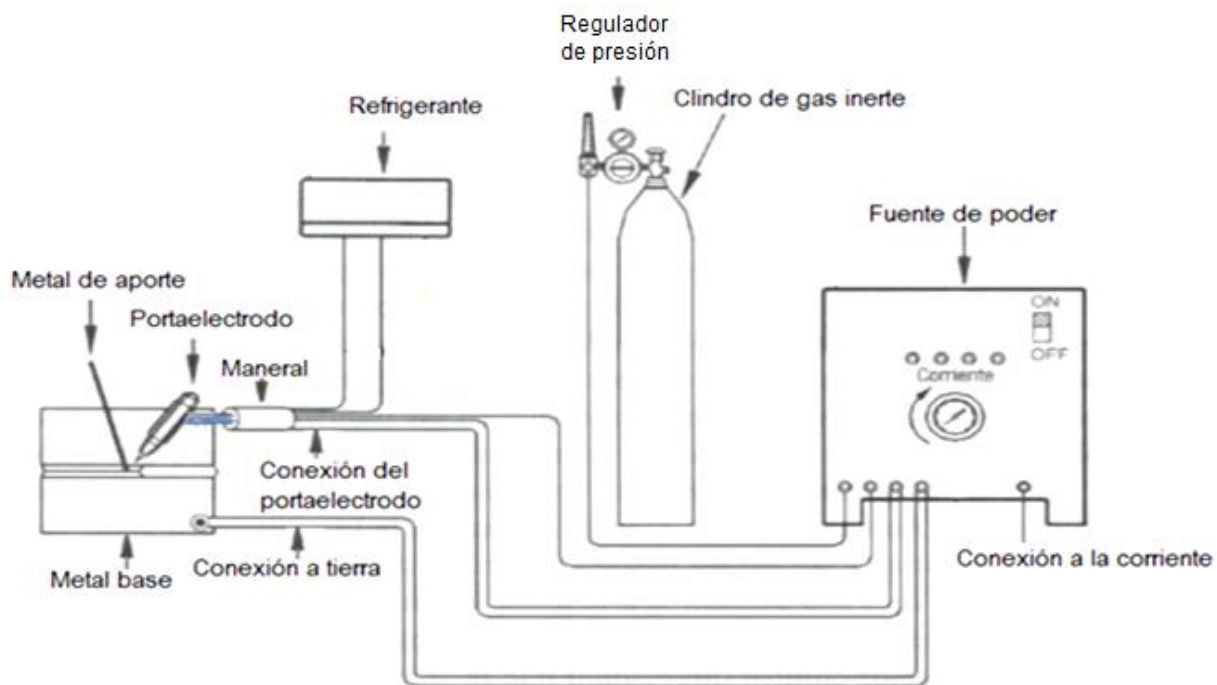


Figura 128. Equipo del proceso G.T.A.W.

-Fuente de poder.

Principal componente del proceso y consiste en una fuente que puede ser de corriente directa o alterna. En esta fuente se conecta el portaelectrodo, cables y mangueras.

La característica principal de esta fuente de poder es la unidad de alta frecuencia, puede venir incorporada en la fuente o en forma independiente. Al usar una corriente con alta frecuencia es posible atravesar más rápido la película de óxido de la superficie y establecer el arco sin hacer contacto el electrodo con el metal base.

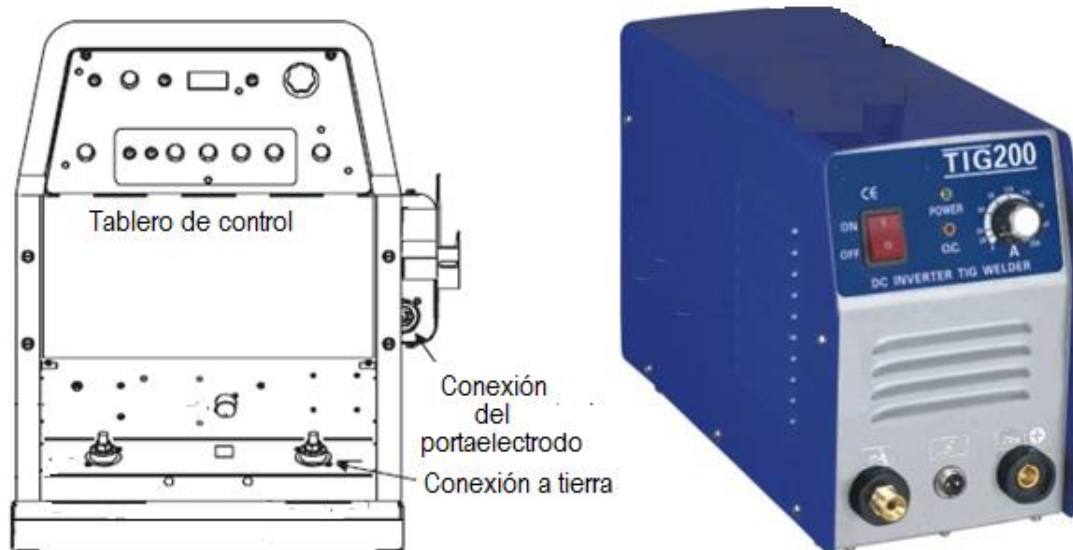


Figura 129. Fuente de poder del proceso G.T.A.W.

-Portaelectrodo.

Se conoce también como antorcha o pistola y conduce el electrodo, la corriente y el gas de protección a la zona de la soldadura. Debido al calentamiento de este componente, se enfría con aire o agua. El enfriado por aire se usa en la soldadura de

espesores que requieren intensidades de corriente menores a 200 amperes, mientras que el enfriado con agua para trabajos que exigen intensidades superiores a 200 amperes.

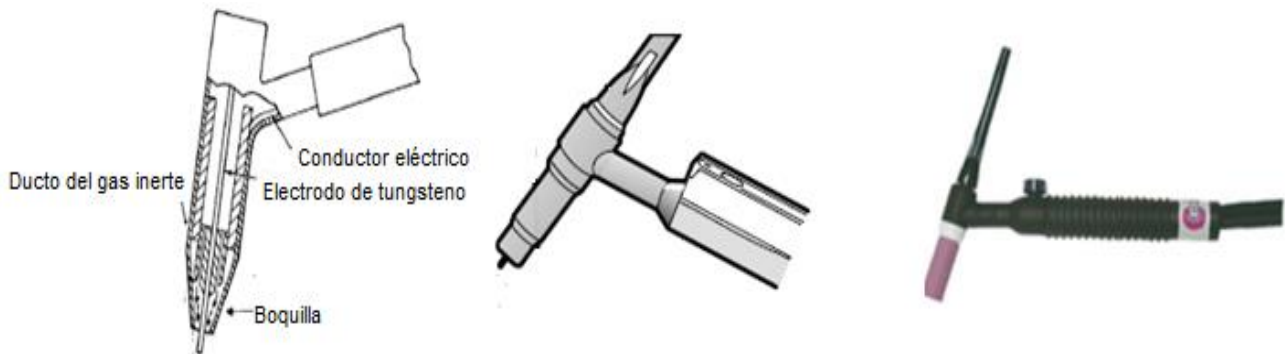


Figura 130. Portaelectrodo del proceso G.T.A.W.

-Cilindro de gas inerte.

El cilindro del gas inerte está diseñado con base en las normas A.S.M.E., la parte superior presenta una cuerda o rosca para recibir la válvula. Al cuello del cilindro se le hace un mecanizado de rosca en donde se coloca el capuchón que sirve de protección a la válvula instalada. El cilindro se identifica a través de una etiqueta en la ojiva en la cual se indica el nombre del producto y precauciones principales para su manejo. Presenta en la parte inferior una base cóncava la cual le permite permanecer en forma vertical.



Figura 131. Recipientes para gas inerte.

-Regulador de presión.

Este componente se usa para regular la salida del gas protector, disminuye la alta presión que contiene el cilindro y suministra el flujo necesario de gas inerte en el portaelectrodo.

El regulador lo conforma un manómetro y un flujómetro. El manómetro indica la presión dentro del cilindro y viene graduado en  $\text{kg/cm}^2$  y en  $\text{lb/plg}^2$ ; el flujómetro determina la presión de trabajo a soldar del gas inerte y consiste en un tubo de vidrio

graduado en pies cúbicos/hora o litros por minuto. El flujo de gas para un trabajo varía entre 8-30 pies cúbicos por hora, su ajuste está en función del tipo de gas inerte, distancia entre la boquilla y la pieza, tipo de unión y diámetro de la boquilla.

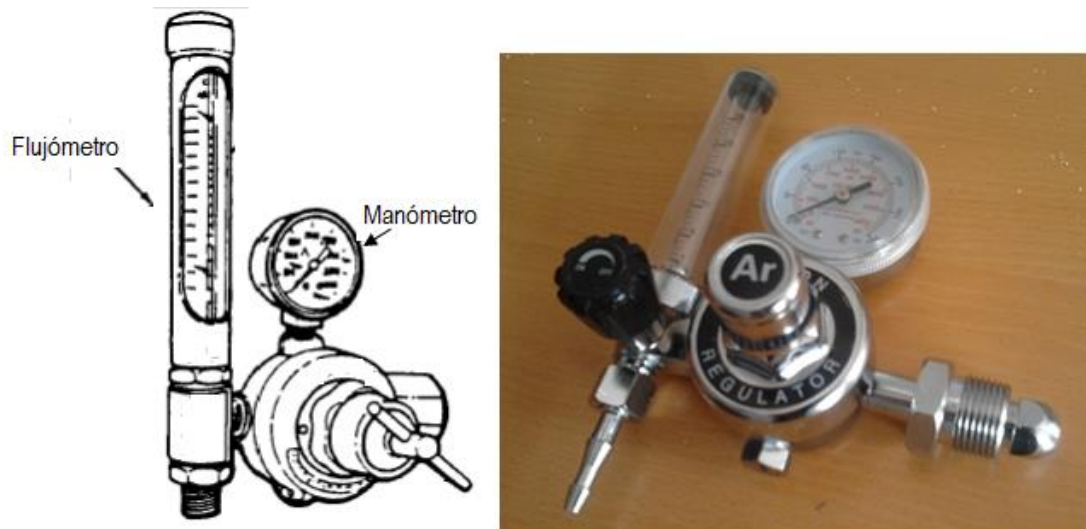


Figura 132. Regulador de presión.

Se indican en las siguientes tablas, los parámetros de flujo de gas para soldar aluminio, aceros al carbono y aceros inoxidable.

Material.	Espesor del material.		Diámetro del material de aporte.		Diámetro del electrodo de Tungsteno.		Intensidad de corriente. amperes	Tipo de corriente.	Gas inerte.	Flujo (pies <sup>3</sup> /hora).
	plg	mm	plg	mm	plg	mm				
Aluminio y sus aleaciones.	1/16	1.58	1/16	1.58	1/16	1.58	60-100	Corriente alterna de alta frecuencia.	Argón.	15
Aluminio y sus aleaciones.	1/8	3.17	3/32	2.38	3/32-1/8	2.38 - 3.17	120-160	Corriente alterna de alta frecuencia.	Argón.	20
Aluminio y sus aleaciones.	3/16	4.76	1/8	3.17	1/8-5/32	3.17- 3.96	180-240	Corriente alterna de alta frecuencia.	Argón.	20
Aluminio y sus aleaciones.	1/4	6.35	3/16	4.76	5/32-3/16	3.96- 4.76	240-320	Corriente alterna de alta frecuencia.	Argón.	25

Tabla 17. Parámetros recomendados para soldar aluminio y sus aleaciones.

Material.	Espesor del material.		Diámetro del material de aporte.		Diámetro del electrodo de Tungsteno.		Intensidad de corriente.	Tipo de corriente.	Gas inerte.	Flujo (pies <sup>3</sup> /hora).
	plg	mm	plg	mm	plg	mm	amperes			
Acero al carbono.	1/16	1.58	1/16	1.58	1/16	1.58	60-90	Corriente continua con polaridad directa.	Argón	15
Acero al carbono.	1/8	3.17	3/32	2.38	1/16 -3/32	1.58 – 2.38	80-115	Corriente continua con polaridad directa.	Argón	15
Acero al carbono.	3/16	4.76	1/8	3.17	3/32	2.38	115-170	Corriente continua con polaridad directa.	Argón	20
Acero al carbono.	1/4	6.35	5/32	3.96	1/8	3.17	160-210	Corriente continua con polaridad directa.	Argón	20

Tabla 18. Parámetros recomendados para acero al carbono.

Material.	Espesor del material.		Diámetro del material de aporte.		Diámetro del electrodo de Tungsteno.		Intensidad de corriente.	Tipo de corriente.	Gas inerte.	Flujo (pies <sup>3</sup> /hora).
	plg	mm	plg	mm	plg	mm	amperes			
Acero inoxidable.	1/16	1.58	1/16	1.58	1/16	1.58	40-70	Corriente continua de alta frecuencia.	Argón.	15
Acero inoxidable.	1/8	3.17	3/32	2.38	3/32	2.38	65-110	Corriente continua de alta frecuencia.	Argón.	15
Acero inoxidable.	3/16	4.76	1/8	3.17	3/32	2.38	100-150	Corriente continua de alta frecuencia.	Argón.	20
Acero inoxidable.	1/4	6.35	5/32	3.96	1/8	3.17	135-180	Corriente continua de alta frecuencia.	Argón.	20

Tabla 19 .Parámetros recomendados para soldar acero inoxidable.

#### -Conexiones.

Las conexiones en buen estado permiten que se lleven a buen término la unión de las piezas. Un cable que no se sujeta adecuadamente no proporciona un contacto eléctrico confiable además de provocar una pérdida de calor. Una interrupción en el circuito y la desaparición del arco origina que el proceso se detenga; por lo que se recomienda revisar las conexiones de la zona de contacto de la pinza con el material base y procurar que esté libre de sustancias tales como: Pintura, barniz, aceite, grasa, etc.

#### V.4 Equipo de protección individual.

El equipo de protección individual incluye: Careta con cristal oscuro adecuado, guantes de cuero de manga larga con costuras en su interior, mandil de cuero, polainas, calzado de seguridad tipo bota, gorra, entre otros.

Se hace énfasis en la zona de fusión debido a que el proceso al no producir humos en la zona del arco, las radiaciones y la luminosidad del arco las absorbe directamente el soldador, por lo que es importante seleccionar el filtro o cristal oscuro adecuado para la protección de los ojos y la piel.

Los cristales o filtros ofrecen protección frente a la luz visible, la radiación ultravioleta y los rayos infrarrojos emitidos durante el proceso de soldadura. Para seleccionar el tono correcto, se sugieren los cristales que indica la siguiente tabla, sin soslayar lo que establece el fabricante cuando se adquiere el producto.

Número de filtro (entintado).	Rango de intensidad de corriente (amperes).
9	Hasta 30
11	30-125
12	125-400
14	400-800

Tabla 20. Cristales recomendados para el proceso G.T.A.W.

Los filtros o cristales clásicos son una buena protección frente a las radiaciones. Se selecciona el tono adecuado con base en el amperaje; sin embargo, un inconveniente de estos filtros es la necesidad de levantar la careta cuando el arco está apagado.

Actualmente, existen filtros electrónicos que se oscurecen por sí solos al detectar la luz desprendida por el proceso. Al terminar el arco eléctrico, éstos se aclaran por sí mismos permitiendo continuar trabajando sin necesidad de levantar la careta de soldar.



Figura 133. Filtros electrónicos y caretas para el proceso G.T.A.W.

#### V.5 Aplicación del proceso G.T.A.W.

El proceso está adaptado para soldar materiales delgados como el acero y sus aleaciones, aluminio, magnesio, titanio, circonio, oro, plata, aleaciones de cobre y aluminio. Unas de las aplicaciones de la soldadura G.T.A.W. se encuentran en las cajas de transistores, diafragmas de instrumentos, fuelles de expansión, entre otras.



Figura 134. Soldadura de aluminio en el proceso G.T.A.W.



Figura 135. Aplicación del proceso G.T.A.W. en la industria química.

## V.5 Diagnóstico de fallas en el proceso G.T.A.W.

Las fallas o defectos que se presentan en la unión son similares al proceso de arco eléctrico protegido; una forma de detectarlas es a través de la inspección visual o mediante el uso de métodos no destructivos y destructivos. Con el propósito de identificar estas fallas, se recomienda considerar los siguientes parámetros que se pueden detectar a través de una inspección visual después de la soldadura.

Fallas.	Causas.	Soluciones.
<ul style="list-style-type: none"> <li>- Cordón abultado.</li> <li>- Falta de fusión en los pies del cordón.</li> </ul>	<ul style="list-style-type: none"> <li>-Corriente demasiado baja.</li> </ul>	<ul style="list-style-type: none"> <li>-Aumentar la intensidad de corriente.</li> </ul>
<ul style="list-style-type: none"> <li>- Socavación.</li> <li>- Exceso de salpicaduras.</li> <li>- Refuerzo del cordón plano.</li> </ul>	<ul style="list-style-type: none"> <li>-Corriente demasiado alta.</li> </ul>	<ul style="list-style-type: none"> <li>-Reducir la intensidad de corriente.</li> </ul>
<ul style="list-style-type: none"> <li>- Cordón irregular.</li> <li>- Cordón negro.</li> <li>- Baja penetración.</li> </ul>	<ul style="list-style-type: none"> <li>-Arco largo.</li> </ul>	<ul style="list-style-type: none"> <li>-Hacer un arco normal o corto.</li> </ul>
<ul style="list-style-type: none"> <li>- Cordón angosto.</li> <li>- Rugosidad irregular.</li> <li>- Baja penetración.</li> </ul>	<ul style="list-style-type: none"> <li>-Velocidad de avance muy rápida.</li> </ul>	<ul style="list-style-type: none"> <li>-Reducir la velocidad de avance.</li> </ul>
<ul style="list-style-type: none"> <li>- Mucho material en la cara del cordón.</li> <li>- Cordón muy ancho.</li> </ul>	<ul style="list-style-type: none"> <li>-Velocidad de avance muy baja.</li> </ul>	<ul style="list-style-type: none"> <li>-Aumentar la velocidad de avance.</li> </ul>
<ul style="list-style-type: none"> <li>- Porosidad.</li> <li>- Salpicaduras sobre el cordón.</li> </ul>	<ul style="list-style-type: none"> <li>-Falta de gas.</li> <li>-Electrodo contaminado.</li> </ul>	<ul style="list-style-type: none"> <li>-Aumentar el flujo de gas.</li> <li>-Limpiar el electrodo.</li> </ul>

Tabla 21. Diagnóstico de fallas, causas y soluciones en el proceso G.T.A.W.

## V.6 Medidas de seguridad.

Las radiaciones emitidas en este proceso son más elevadas que el arco eléctrico con electrodo revestido por lo que es muy importante seguir las medidas de seguridad que se establece para tal caso. A continuación se indican los puntos esenciales antes de iniciar la soldadura.

-Soldar solamente en las áreas designadas con una adecuada ventilación ya que el arco genera niveles peligrosos de ozono el cual es invisible y cuya concentración debe mantenerse al mínimo.

-Usar careta, gorra, guantes, peto y ropa de protección en óptimas condiciones, para cubrir todas las partes expuestas a las radiaciones, al calor y a la intensa luminosidad.

-Localizar el extinguidor más próximo, antes de empezar a soldar.

-Si trabajan otras personas en el área, asegurar que hayan sido avisadas y estén protegidas contra el arco, humos y otros peligros relacionados con la soldadura.

## **CAPÍTULO VI. SOLDADURA CON ARCO METÁLICO CON GAS, G.M.A.W.**

La A.W.S. designa al proceso de soldadura de arco metálico con gas y electrodo consumible con las siglas G.M.A.W. (Gas, Metal, Arc, Welding). El concepto básico de este proceso de soldadura surge a mediados del siglo XX. En los primeros equipos del proceso G.M.A.W., un rollo de alambre consumible se introducía a través de un tubo flexible desde la fuente de la corriente hasta el portaelectrodo donde hacía contacto con la pieza; el gas inerte protegía la zona de fusión de los gases del ambiente.

Actualmente, en este proceso se establece el arco eléctrico entre el electrodo consumible y la pieza a soldar. La protección del arco la realiza un gas protector que puede ser inerte o activo. Al usar gas inerte, el proceso se conoce como M.I.G. (Metal, Inert, Gas); por el contrario, cuando el gas utilizado es activo, el proceso se conoce como M.A.G. (Metal, Active, Gas).

La soldadura G.M.A.W. ofrece ventajas con respecto a los demás procesos de arco eléctrico, Una de ellas es la mayor productividad que se obtiene debido a que se evita el tiempo en reponer electrodos y la otra es la disminución de interrupción del arco.

El uso del proceso G.M.A.W. es amplio en el sector industrial debido a su eficiencia y facilidad de automatización ya que permite soldar materiales tales como aceros de baja aleación, aceros inoxidable, aluminio, magnesio, cobre, entre otros. También el proceso garantiza una soldadura continua, uniforme, libre de impurezas y escoria.

## VI.1 Descripción del proceso del proceso G.M.A.W.

Es un proceso de soldadura, donde la fusión se produce por el arco establecido entre un electrodo consumible y la pieza a soldar. La protección del arco se obtiene con un gas inerte o activo suministrado en forma externa. En este proceso, un sistema de alimentación impulsa en forma automática el electrodo o rollo de alambre hacia la zona de soldar.

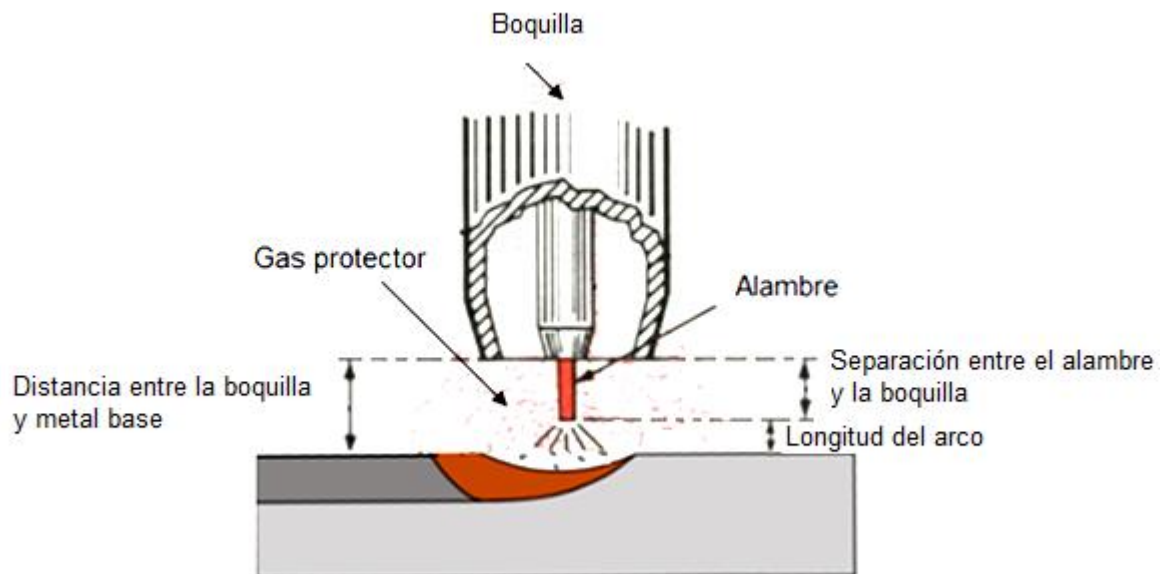


Figura 136. Descripción del proceso G.M.A.W.

El electrodo, arco, metal fundido y el área cercana a la zona de fusión quedan protegidos de la contaminación de los gases atmosféricos por el flujo de gas protector inerte o activo, dicha protección se efectúa con gas argón, helio, bióxido de carbono o una mezcla de argón y helio. Durante el proceso, el electrodo o alambre es suministrado por un dispositivo eléctrico que avanza a una velocidad constante.

## VI.2 Variables que intervienen en el proceso G.M.A.W.

Las variables que intervienen en este proceso son: Tipo de corriente, longitud de arco, inclinación del portaelectrodo, intensidad de corriente, transferencia del alambre, metal de aporte y gas protector.

### VI.2.1 Tipo de corriente.

El tipo de corriente recomendable para este proceso es la corriente continua. Al usar este tipo de corriente continua se requiere polaridad invertida, es decir el alambre conectado al polo positivo y la pieza al polo negativo.



Figura 137. Polaridad invertida en el proceso G.M.A.W.

En este proceso, el uso la corriente alterna origina inestabilidad en el arco ya que se presenta una variación de flujo de electrones en fracciones de segundo.

### VI.2.2 Longitud de arco.

Se presenta al transferir el electrodo o alambre a la pieza. Se puede regular en la mayoría de las máquinas acercando o alejando el portaelectrodo. El voltaje constante regulado en el tablero de control de la fuente mantiene la estabilidad del arco eléctrico; sin embargo, es importante que el soldador evite los movimientos

bruscos y oscilantes, manteniendo la boquilla a una distancia de 20 mm aproximadamente con respecto al metal base.

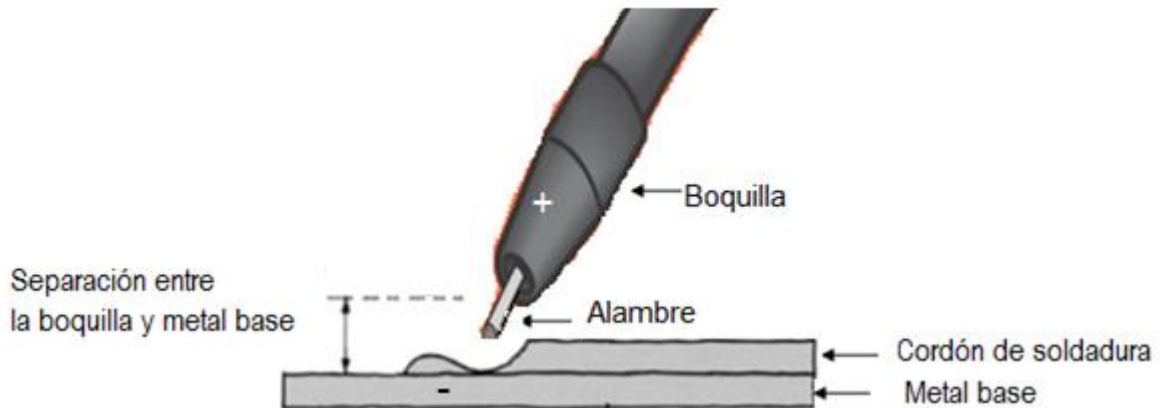


Figura 138. Separación entre la boquilla y metal base.

### VI.2.3 Inclinación del portaelectrodo.

En el proceso G.M.A.W., el portaelectrodo se orienta en la misma dirección que el avance de la soldadura a un ángulo similar al de la soldadura por arco eléctrico con electrodo revestido.

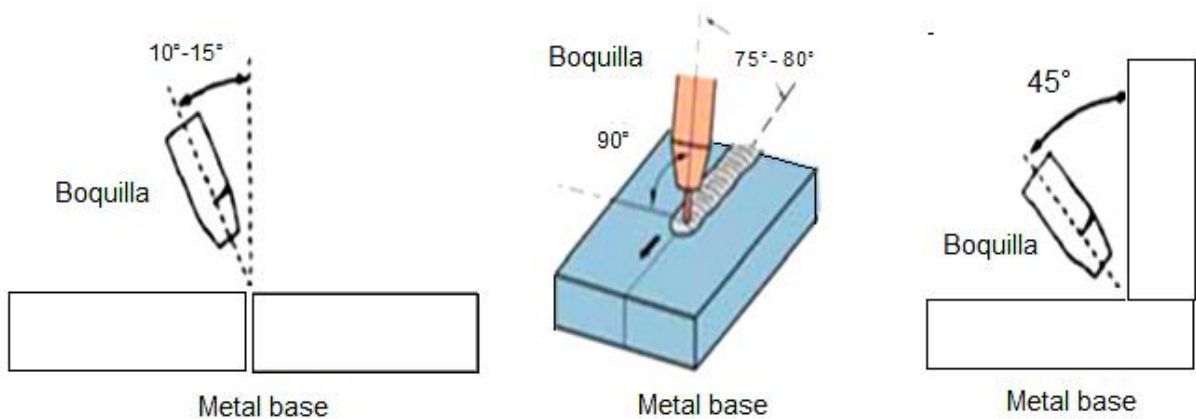


Figura 139 . Ángulo del portaelectrodo.

#### VI.2.4 Intensidad de corriente.

En la actualidad, los fabricantes de equipos proporcionan información para determinar el amperaje en función del diámetro del alambre y varía entre 50 y 600 amperes. Los diámetros usuales del alambre en este tipo de soldadura son: 0.8 mm, 1.0 mm, 1.2 mm y 1.6 mm.

Diámetro del alambre (mm).	Intensidad de corriente (amperes).
0.80	50-110
1.00	60-120
1.20	120-250
1.60	250-600

Tabla 22. Intensidad de corriente en función del diámetro del alambre.

#### VI.2.5 Transferencia del alambre.

Se refiere a la forma en la cual el alambre fundido es transferido a la zona de fusión. Tiene una influencia directa en la estabilización del arco, generación de humos, salpicaduras y penetración. En el proceso G.M.A.W. se consideran los siguientes tipos de transferencia: Por cortocircuito, globular y rocío.

-Transferencia por cortocircuito.

Este tipo de transferencia produce un charco pequeño de soldadura debido a que se usa bajo amperaje; se presenta cuando se usa el gas bióxido de carbono y un diámetro de alambre menor a 1.14 mm. Es recomendable para soldar en todas posiciones y en lámina metálica con espesor menor a 4.76 mm.

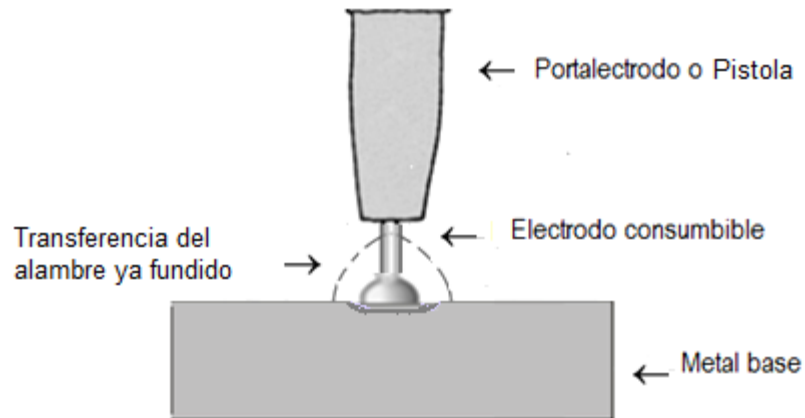


Figura 140. Transferencia por cortocircuito.

- Transferencia globular.

En este tipo de transferencia, el electrodo o alambre se funde en gotas de gran tamaño, se utiliza como gas protector el argón y el dióxido de carbono. La transferencia globular produce elevados amperajes dando origen a una adecuada penetración. Se recomienda para soldar piezas de espesores mayores a 4.76 mm y en posición plana.

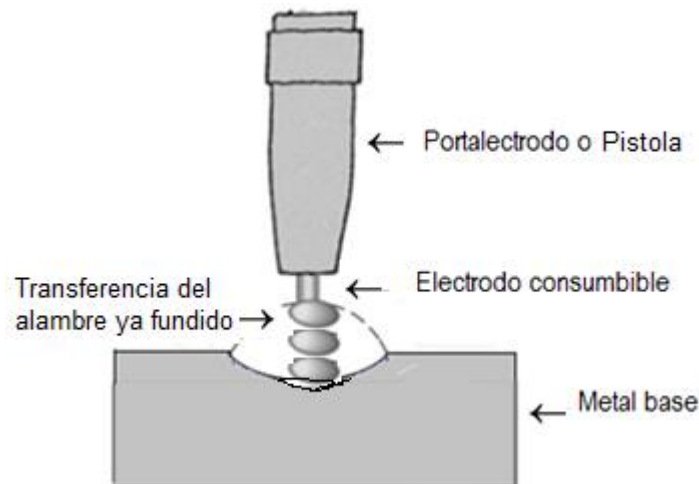


Figura 141. Transferencia globular.

- Transferencia por rocío.

Es la que más aplicación tiene en este proceso. Se usa corriente continua con polaridad invertida y como gas protector el argón o una mezcla rica en argón. Con este tipo de transferencia, se pueden atomizar las gotas desde la punta del electrodo hacia la zona de fusión. Lo anterior permite soldar a elevadas temperaturas sin salpicaduras, con excelente penetración y en cualquier posición. Se aplica para soldar piezas de gran espesor.

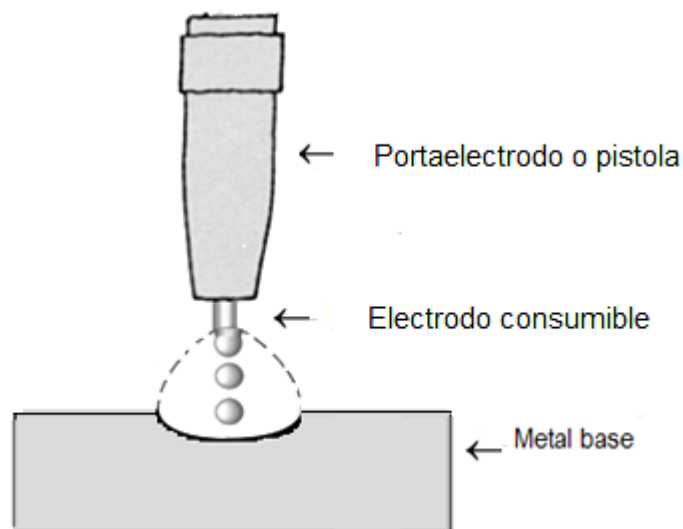


Figura 142. Transferencia por rocío.

#### VI.2.6 Metal de aporte.

El metal de aporte o electrodo consumible es un rollo de alambre de acero al carbono, acero inoxidable, aluminio, cobre, etc., y viene en medidas de 0.8 mm, 1.0 mm, 1.2 mm y 1.6 mm. El metal de aporte o alambre se selecciona de acuerdo a las propiedades mecánicas y a la composición química del metal base. La A.W.S.- A5.18 usa la siguiente nomenclatura para el alambre.

E R 6 0 S - X..... (5)

Donde:

E: Electrodo.

R: Varilla o alambre.

60: Los dos siguientes dígitos indican la resistencia a la tracción en miles de libra/plg<sup>2</sup>.

S: La penúltima letra indica que el alambre es sólido.

X: El último número que indica la composición química del alambre y varía entre 2 – 7. Los elementos químicos más comunes son: Carbono, manganeso, silicio, fósforo, azufre, níquel, cromo, molibdeno, cobre, entre otros.

En la siguiente tabla, se indican algunos tipos de alambre de acero usados en este proceso de soldadura.

Código A.W.S.	Características
ER70S-2	Presenta desoxidantes, se usa para soldar láminas delgadas de acero, contiene titanio, zirconio y aluminio.
ER70S-3	Es el alambre más común utilizado en este proceso, contiene desoxidantes y presenta una zona de fusión más fluida formando un cordón ancho y plano. Se utiliza en la fabricación de carrocerías de vehículos, maquinaria agrícola y aparatos electrodomésticos.
ER70S-4	Alambre adecuado para la soldadura de acero. Se usa en estructuras de acero, barcos y recipientes de calderas.
ER60S-5	Es usado para soldar en posición plana y en aceros con oxidación.
ER60S-6	Alambre con buen rendimiento, contiene silicio y manganeso como desoxidantes. Es adecuado para la soldadura de casi todos los aceros, funciona con las mezclas de gases más usadas y la zona de fusión presenta fluidez. Sus aplicaciones incluyen la fabricación de carrocerías, muebles, extinguidores, recipientes a presión y soldadura de cañerías, entre otras.

Tabla 23. Tipos de alambre de acero en el proceso G.M.A.W..

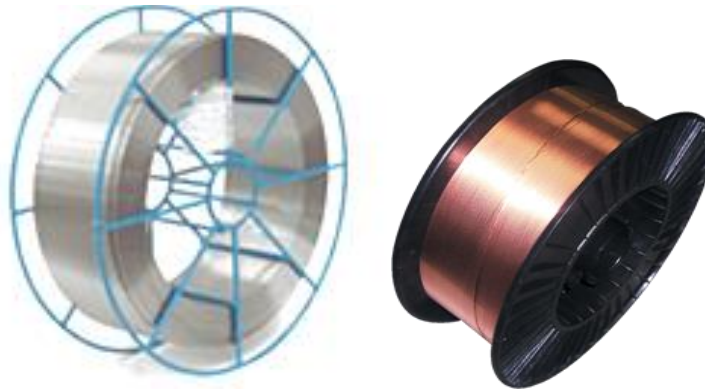


Figura 143. Tipos de alambre en el proceso G.M.A.W.

La velocidad de alimentación del alambre está en función de la intensidad de corriente, voltaje, diámetro del alambre, espesor del material a soldar y flujo del gas protector.

Diámetro del alambre (mm)	Espesor del metal base (mm)	Amperaje (amperes)	Voltaje (Volts)	Velocidad del alambre (m/min)	Caudal de gas protector (l/min)
0.6	0.60	30-50	16-17	1.3-1.8	8-10
	0.80	35-60	16-17.5	1.3-2.0	8-11
	0.90	40-70	17-18	1.5-3.0	9-11
0.9	1.30	70-90	18-19	3.0-3.6	10-12
	1.60	80-110	19-20	3.3-3.8	11-13
	2.00	120-130	20-21	3.6-4.1	11-14
1.2	3.20	120-180	20-22	4.6-6.1	11-16
	4.70	160-180	21-22	5.1-6.1	14-17
	6.40	190-200	22-23	6.4-7.1	14-17
	7.90	200-210	23-24	7.0-7.4	14-17
	9.40	220-250	24-25	7.5-8.9	14-17
	12.70	240-250	28-29	8.4-9.5	14-17
1.6	19.00	280-300	30-32	4.6-5.1	17-19

Tabla 24. Velocidad del alambre en el proceso G.M.A.W.

### VI.2.7 Gas protector.

El gas protector utilizado en el proceso G.M.A.W. influye sobre la transferencia del material, penetración, forma del cordón e impide que el oxígeno y el nitrógeno del ambiente penetren en la zona de fusión. Los gases que comúnmente se usan en este proceso son: Argón, helio y bióxido de carbono; cuando se usa el argón o helio, el proceso se identifica como M.I.G. y cuando se usa el dióxido de carbono, el proceso se conoce como M.A.G.

El argón es el que más se usa ya que facilita la unión de piezas en diferentes posiciones y por su baja conductividad térmica que es diez veces más pesado que el helio. Su aplicación es en la soldadura de aluminio, titanio, cobre y níquel.

El helio también es usado en este proceso ya que produce mayor temperatura en la zona de fusión, por lo que resulta más efectivo en la unión de metales de gran espesor, específicamente en el cobre, aluminio y sus aleaciones.

El dióxido de carbono permite mayor penetración de la soldadura, mejora las propiedades físicas de la unión y aumenta la resistencia al impacto; sin embargo, debido a la naturaleza activa del gas, produce cordones de soldadura abultados e incrementa las salpicaduras. Para evitar lo anterior, se estabiliza el dióxido de carbono mezclándolo con porcentaje de 25% de argón y helio.

Material a soldar.	Gas protector.
Aluminio y magnesio.	Argón, helio, argón con 25% de helio, argón con 75% de helio.
Cobre.	Helio, argón con 25% de helio, argón con 50% de helio, argón con 75% de helio.
Acero inoxidable.	Argón con 2% de CO <sub>2</sub> , argón con 1% de oxígeno y argón con 2% de oxígeno.
Aceros al carbono.	Argón con 2% de oxígeno y argón con 75% de CO <sub>2</sub> .

Tabla 25. Gases usados en el proceso G.M.A.W.

Otros gases como el oxígeno, hidrógeno y nitrógeno son usados en bajas concentraciones con otros elementos químicos para determinados trabajos.

### VI.3 Equipo del proceso G.M.A.W.

El equipo de soldadura para este proceso está diseñado para trabajar en forma continua y consta de: Fuente de poder, unidad alimentadora de alambre, portaelectrodo o pistola, cilindro del gas protector, regulador de presión, conexiones y mangueras.

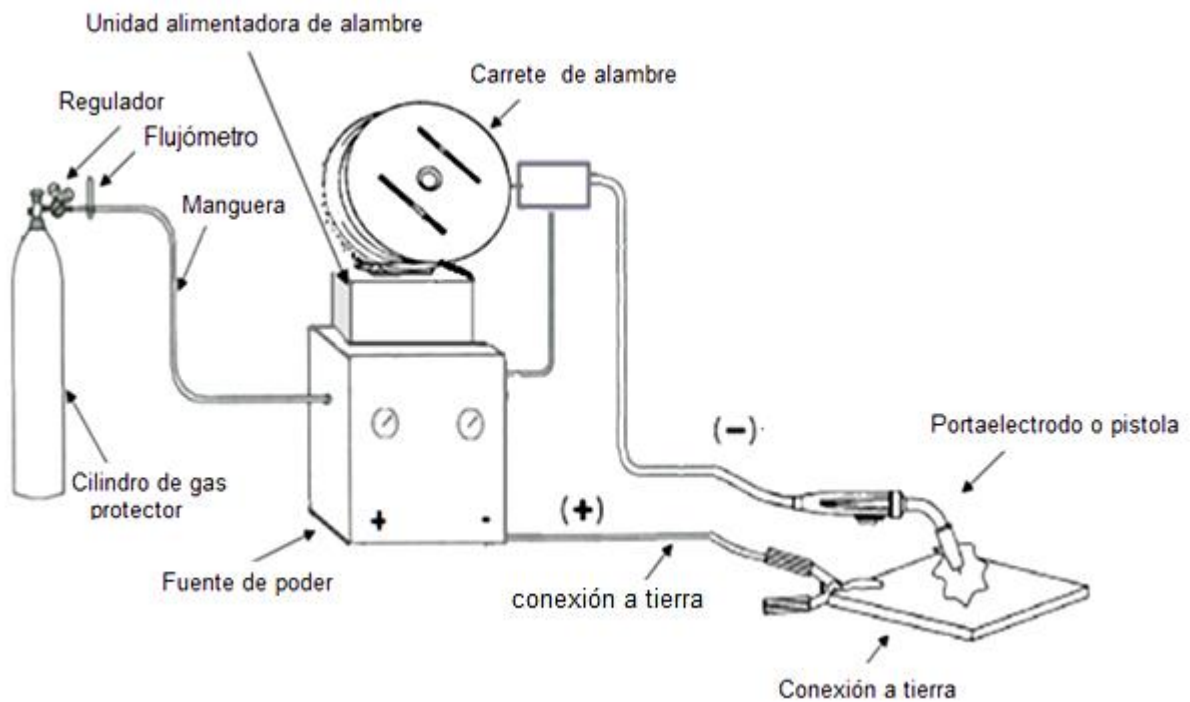


Figura 144. Equipo básico del proceso G.M.A.W.

-Fuente de poder.

Se encarga de suministrar la energía adecuada para fundir el electrodo o alambre en el metal base. Esta fuente de poder cuenta con dispositivos electrónicos para proporcionar un voltaje de arco constante.

La fuente de poder básicamente es un transformador con rectificador que recibe una corriente alterna entre 120-240 volts y un amperaje entre 20-50 amperes; la transforma en corriente continua con un voltaje entre 16 - 40 volts y un amperaje entre 80-600 amperes.



Figura 145. Máquina de soldar para el proceso G.M.A.W.

-Unidad alimentadora de alambre.

Consiste en un dispositivo que hace girar el rollo de alambre al portaelectrodo o pistola. Esta unidad alimentadora se encuentra por separado y en algunos casos viene incorporada a la fuente de poder, en ella, va integrada unos rodillos con el diámetro del alambre. La velocidad se puede regular entre valores que van de 1 a 25 m/min.

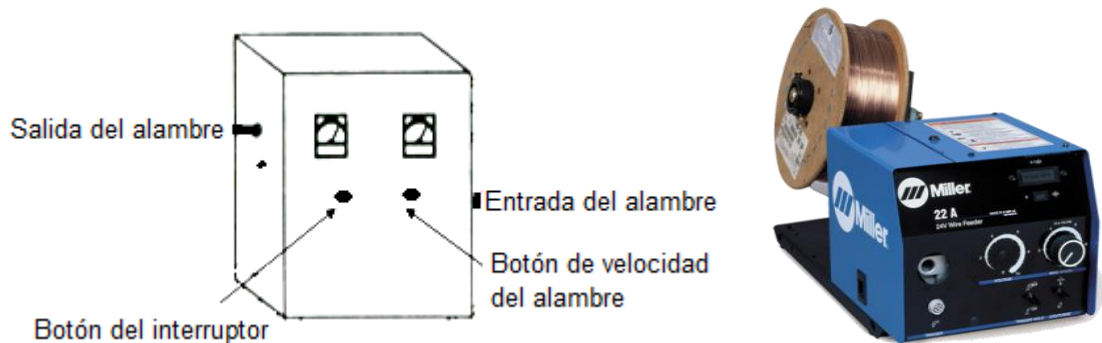


Figura 146. Unidad alimentadora de alambre.

-Portaelectrodo.

También recibe el nombre de antorcha o pistola, está provisto de un control electrónico que permite el paso del alambre, gas protector e intensidad de corriente.

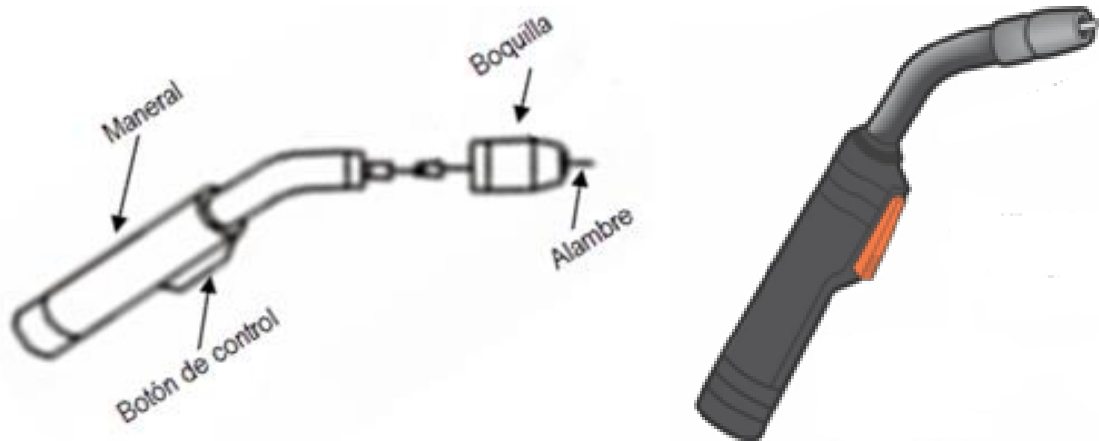


Figura 147. Portaelectrodo del proceso G.M.A.W.

-Cilindro de gas protector.

Este cilindro de acero es similar al del oxígeno. El cilindro de argón es de color gris, el de dióxido de carbono verde; si existe una mezcla de gases, el cilindro presenta dos combinaciones de colores.



Figura 148. Cilindro para gas del proceso G.M.A.W.

-Regulador de presión.

Para controlar determinar la presión del gas inerte se usa el manómetro y el flujo de gas para soldar se controla a través del flujómetro.

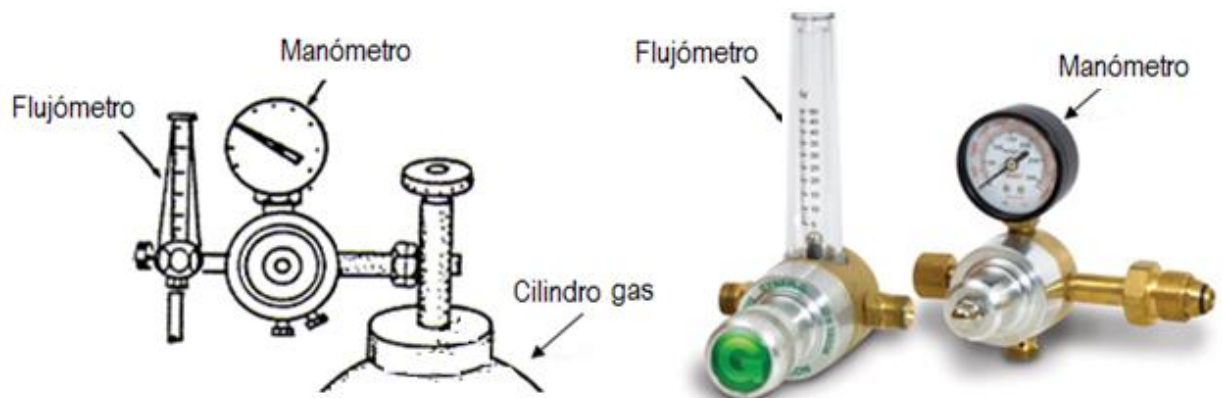


Figura 149. Regulador de presión.

#### VI.4 Aplicación del proceso G.M.A.W.

Actualmente, es un proceso semiautomático y automático, que usa una alimentación continua de alambre y es adecuado en procesos industriales para la unión de carrocerías de automóviles, muebles metálicos para oficina, equipo médico, industria alimentaria, contenedores marítimos, calderas para vapor, recipientes de mediana presión, industria farmacéutica, carros de ferrocarril, plantas generadoras de electricidad, etc.

El uso de este proceso se debe a su productividad y a la facilidad de automatización, también su flexibilidad permite soldar todo tipo aceros de baja aleación, aceros inoxidable, aluminio, cobre, entre otros.

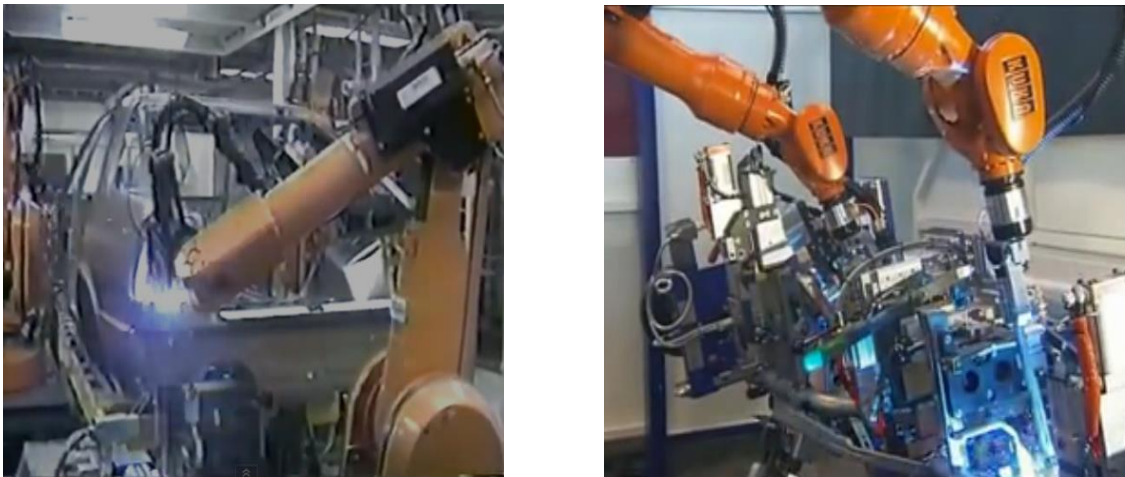


Figura 150. Aplicación del proceso G.M.A.W. en la industria automotriz.



Figura 151. Soldadura G.M.A.W. en un recipiente para gas.



Figura 152. Uso del proceso G.M.A.W. en la unión de partes de barcos petroleros.



Figura 153. Aplicación del proceso G.M.A.W. en plataformas petroleras.

## VI.5 Diagnóstico de fallas en el proceso G.M.A.W.

Las uniones soldadas por el proceso G.M.A.W. son evaluadas mediante un proceso de inspección en donde se consideran el tamaño, continuidad y resistencia del cordón; para ello, se usan diferentes métodos de prueba que se clasifican en destructivas y no destructivas.

Las pruebas no destructivas comprueban las propiedades físicas sin realizar ningún cambio en las uniones, entre los más comunes se encuentran: La inspección visual, líquidos penetrantes, partículas magnéticas, ultrasonido y radiografía. En el caso de las pruebas destructivas, se usan la dureza y la resistencia al impacto. Con base en lo anterior, se indica a continuación las fallas más comunes en este proceso.

Fallas.	Causas.	Soluciones.
Falta de fusión o penetración.	Variables del proceso .G.M.A.W. no adecuados.	-Incrementar la tensión y la velocidad de alimentación del alambre. -Reducir la velocidad de desplazamiento. -Reducir la dimensión del diámetro del alambre. -Reducir el espesor del cordón de soldadura.
	Movimiento incorrecto del portaelectrodo o pistola.	-Distribuir el calor del arco en forma simétrica en el metal de aporte.
	Portaelectrodo o pistola con inclinación excesiva.	-Mantener la inclinación de acuerdo a la posición de la soldadura.
	Boquilla inadecuada en la unión.	-Cambiar la boquilla de de acuerdo a la unión.
	Superficies sucias u oxidadas.	-Limpiar las superficies del chaflán.
Grietas.	Enfriamiento excesivo.	Se recomienda hacer un precalentamiento.
	Electrodo o alambre inadecuado.	Utilizar el alambre adecuado para la unión, se recomienda consultar la tabla que proporciona el fabricante.
	Penetración excesiva respecto a la anchura del cordón.	Revisar la composición y la velocidad del alambre.
	Aportación elevada de calor.	Disminuir la velocidad de alimentación del alambre o aumentar el voltaje.
	Tensiones elevadas.	Reducir la tensión y la velocidad de alimentación del alambre o aumentar la velocidad de avance.
	Enfriamiento rápido y grandes deformaciones.	Precalentar para reducir las tensiones, utilizar una secuencia de soldadura adecuada.

Tabla 26. Diagnóstico de fallas, causas y soluciones posibles en el proceso G.M.A.W.

Fallas.	Causas.	Soluciones.
Porosidad.	Proyección defectuosa del gas protector en la protección de la zona de fusión.	Incrementar el caudal de gas de protección.
	Turbulencia del gas protector en la zona de fusión.	Disminuir el caudal para eliminar la turbulencia.
	Excesivas corrientes de viento.	Proteger la zona de fusión.
	Electrodo contaminado o sucio.	Utilizar exclusivamente electrodos limpios y secos.
	Longitud de arco excesiva.	Disminuir la distancia entre la boquilla y el metal de aporte.
	Insuficiente protección debida a un avance rápido.	Reducir la velocidad.
	Contaminación del gas de protección.	Utilizar gas protector de gran calidad. Es conveniente purgar las botellas (excepto las de hidrógeno y mezclas con hidrógeno) antes de conectarlos a las mangueras para eliminar la acumulación de polvo en el ducto.
Cordón irregular.	Intensidad de corriente excesiva.	Disminuir la intensidad con la velocidad del alambre.
	Longitud de arco elevada.	Acercar la boquilla al metal base.
	Movimiento de avance irregular.	Realizar un movimiento de avance uniforme en el portaelectrodo o pistola.
	Avance irregular del alambre.	Dar más presión a los rodillos del alambre.
	Excesiva inclinación de la pistola.	Colocar la pistola con la inclinación adecuada.

Tabla 27. Diagnóstico de fallas, causas y soluciones en el proceso G.M.A.W.

## VI.6 Medidas de seguridad.

Debido a que el proceso genera radiaciones y temperaturas elevadas en la zona de fusión, es importante como en los demás procesos de soldadura por arco eléctrico seguir las normas de seguridad que se mencionan a continuación:

-Usar careta con filtro de acuerdo al amperaje seleccionado, se recomienda usar la tabla de filtros del proceso G.T.A.W.

-Usar guantes, peto, calzado de seguridad y ropa de protección en óptimas condiciones, para cubrir las partes expuestas a las radiaciones, al calor y a la intensa luminosidad del arco.

-Soldar solamente en las áreas designadas. Debe haber ventilación ya que el arco genera niveles peligrosos de ozono el cual es invisible y cuya concentración debe mantenerse al mínimo.

-Ubicar el extinguidor más próximo, antes de empezar a soldar.

- Asegurar que hayan sido avisadas otras personas que están en el área de soldar y que estén protegidas contra el arco, humos y chispas.

## **CAPÍTULO VII. CONSERVACIÓN Y RECUPERACIÓN DE INSTALACIONES, EQUIPOS Y PIEZAS MECÁNICAS.**

La recuperación de elementos mecánicos a través de la soldadura comienza su aplicación industrial a principios del siglo XX. El procedimiento de recuperación y recubrimiento de piezas tuvo su auge en la primera y segunda guerra mundial, en donde la industria acelera los procesos de producción debido a la demanda bélica de los países en conflicto.

En la actualidad, la conservación y recuperación de piezas metálicas de máquinas, equipos e instalaciones consisten en devolver las características internas y externas para permitir alargar el tiempo de vida útil y con ello una reducción de costos. Para llevar a cabo lo anterior, la tecnología de la recuperación y los procesos involucrados deben ser realizados bajo técnicas específicas.

La recuperación de piezas y equipos metálicos se realiza con el recubrimiento de un material específico a través de uno o varios procesos de soldadura, el cual iguala o mejora la resistencia al desgaste a la cual son sometidos los elementos mecánicos. Para efectuar la recuperación, primero se determinan los tipos de desgaste presentes en un equipo o componente.

## VII.1 Tipos de desgaste.

El desgaste es el deterioro o daño de una superficie sólida debido al movimiento de dicha superficie al estar en contacto con otra pieza o sustancia. El desgaste es una de las principales causas por la cual se hace necesario el mantenimiento industrial; provoca el daño superficial de los materiales al estar sometido a ciertas condiciones de trabajo. Lo anterior origina la pérdida de material, la reducción de sus dimensiones y por lo tanto la variación de tolerancias. Entre los tipos más comunes de desgaste se encuentran: Fricción, abrasión, corrosión, por fatiga, entre otros.

### -Desgaste por fricción.

Se presenta cuando dos superficies se deslizan una contra otra. Los puntos de contacto y el deslizamiento desgastan la unión desgarrando el material de una superficie ocasionando un daño considerable; un ejemplo de este tipo de desgaste es cuando gira una flecha de acero en un buje de bronce.

### -Desgaste por abrasión.

Se produce cuando unas partículas sólidas actúan en dos o más superficies metálicas. En la abrasión, las partículas duras son atrapadas entre dos superficies deslizantes y desgastan por rozamiento uno o más elementos mecánicos. El desgaste abrasivo puede ocurrir con o sin la presencia de líquidos; tal es el caso de los equipos de perforación, trituradoras, retroexcavadoras, palas mecánicas, entre otros.

-Desgaste por corrosión.

Es ocasionado por la reacción superficial de metales con el medio que les rodea implicando la formación de películas superficiales u óxidos. Estas partículas son duras y crean una capa protectora sobre la superficie que llegan a crecer hasta un punto en que se vuelven frágiles y propensas a ser removidas. Este desgaste se puede observar en los cascos de los barcos, carrocerías de autos y superficies expuestas al medio ambiente.

-Desgaste por fatiga.

Es producido por la aplicación continua de cargas que crean tensiones y fisuras en las superficies de las piezas; a medida que las fisuras crecen ocurre un repentino desprendimiento de material. Un ejemplo típico de este desgaste, es en los rodamientos, donde las cargas cíclicas las producen las bolas sobre la superficie de la pista de dicho rodamiento.

## VII.2 Identificación de metales.

En la conservación y recuperación de piezas metálicas, partes de máquinas, equipos e instalaciones, se debe identificar las propiedades físicas, mecánicas y químicas del material con el propósito de seleccionar adecuadamente el metal de aporte y el proceso de soldadura. A continuación se indican algunos ensayos prácticos que se pueden hacer en un taller para identificar el tipo de material.

-Ensayo de apariencia.

Un metal se puede identificar con el color y brillo, de esta forma, se puede distinguir muchos materiales como el aluminio, cobre, aluminio, bronce, latón entre otros.

-Ensayo de chispas.

Para identificar los aceros, se recomienda esmerilar una pequeña área del mismo. Los aceros presentan diferentes tipos de colores cuando se esmerilan, en cambio; los metales no ferrosos no exhiben chispas. Es útil consultar las tablas que proporcionan los fabricantes de acero para identificar los colores que emiten cuando se usa a este tipo de prueba.

-Ensayo magnético

Un imán resulta útil cuando los materiales tienen pintura u óxido, los metales ferrosos son magnéticos y los no ferrosos no presentan magnetismo.

VII.3 Tipos de acero usados en la reparación de piezas mecánicas.

Después de identificar el material y el tipo de desgaste al cual es sometido el elemento mecánico, se procede a la reparación del componente averiado, los aceros más usados para este propósito son los siguientes:

-Acero con bajo y mediano contenido de carbono, entre 0.10 - 0.55% de C.

Este tipo de acero se usa en la mayoría de los procesos de soldadura, su aplicación se encuentra en tuberías, elementos estructurales, partes automotrices y elementos de máquinas que requieren alta resistencia mecánica.

-Aceros con alto contenido de carbono, entre 0.55 -1.5% de C.

Este tipo de acero se usa en todos los procesos de soldadura, su principal aplicación es en la fabricación de herramientas.

-Acero con baja aleación.

La aplicación de este tipo de acero es para la soldadura de elementos mecánicos de alta resistencia. Un ejemplo de su aplicación es en los vagones de ferrocarril y estructuras de edificios.

-Acero al manganeso, entre 11 - 14% de Mn.

-Este tipo de acero se suelda por arco eléctrico protegido y aplicando cordones de soldadura cortos y angostos. Se usa en la reparación de excavadoras, trituradoras y palas mecánicas.

-Acero inoxidable.

Su aplicación se encuentra en tanques, tuberías, utensilios para cocina. Los procesos de soldadura más recomendables para este tipo de recubrimiento son el G.T.A.W. y G.M.A.W.

La A.W.S. clasifica los recubrimientos en el apartado A.5.21 de especificaciones de varillas y electrodos para recubrimientos, en cuatro grupos principales.

Especificación.	Recubrimiento.	Características.
RFe5-A, RFe5-B, EFe5-A, EFe5-B, EFe5-C	Varillas y Electrodos para herramientas.	Aleaciones de elevada dureza de aceros para herramientas.

EFeMn-A, EFeMn-B	Electrodos de acero con manganeso.	Aleaciones de acero resistentes a abrasión.
FFeCr-A1, EFeCr-A1	Varillas y electrodos con alto contenido de cromo.	Aleaciones de acero con resistencia a la corrosión.
EWC-XX, EWC-XX	Varillas y electrodos de tungsteno.	Aceros con elevada dureza.

Tabla 28. Tipos de acero usados en la recuperación de piezas.

#### VII.4 Recuperación de equipos y piezas mecánicas.

En la recuperación de equipos y piezas mecánicas, el técnico en procesos industriales debe analizar el aspecto técnico y económico, para lograr lo anterior, es necesario tomar en cuenta las siguientes variables:

-Análisis del tipo de servicio a desarrollar en la pieza.

Se refiere a las condiciones químicas, físicas y mecánicas de trabajo del elemento mecánico en reparación.

-Selección del tipo de recubrimiento.

Es el metal de aporte a depositar en la superficie del metal base para regresarle las propiedades iniciales. Un ejemplo de lo anterior es cuando en los aceros al carbono se deposita una primera capa de soldadura y posteriormente otra capa para regresarle las propiedades mecánicas iniciales.

-Selección del proceso de soldadura.

El uso de los diferentes procesos de soldadura dependerá de las dos primeras variables. Entre los más comunes para este tipo de reparación se encuentran: La soldadura por arco eléctrico, G.T.A.W., G.M.A.W., soldadura oxiacetilénica, entre otros.

#### VII.5 Aplicación industrial.

La reparación o recuperación de piezas requiere de un amplio conocimiento de las características del equipo o pieza a reparar. El uso del recubrimiento así como los procesos de soldadura a usar se han extendido a diferentes ramas de la industria; lo anterior, se observa en la reparación de carrocerías para vehículos, tubos de escape, partes de ferrocarril, dientes para excavadoras, palas mecánicas, estructuras metálicas, ejes o flechas de buques petroleros, perforadoras, partes de bombas, máquinas y herramientas especiales, recipientes a presión, ejes de molinos, rodillos transportadores, rodillos de colada continua, prensas de trituración, campanas del alto

horno, hornos de arco eléctrico, componentes de turbina, rotor de turbinas, entre otras.

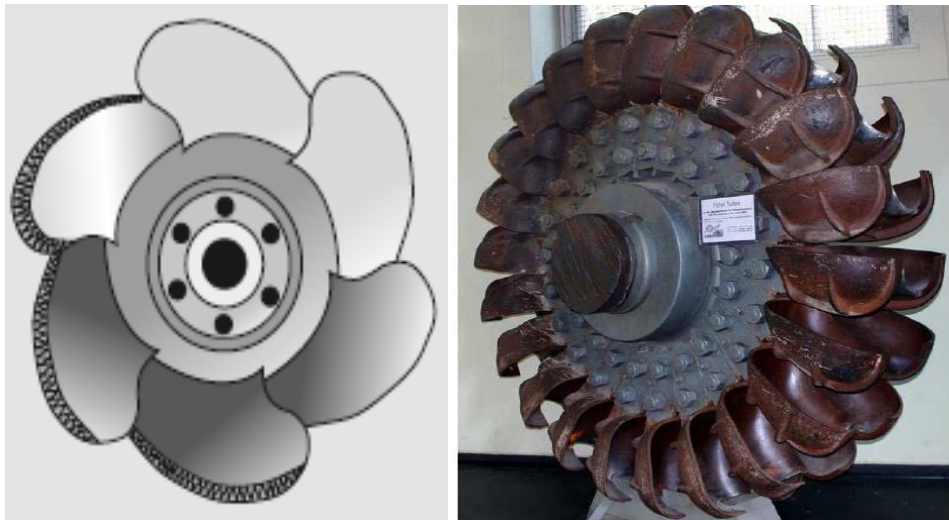


Figura 154 .Reparación de rotor de turbina.

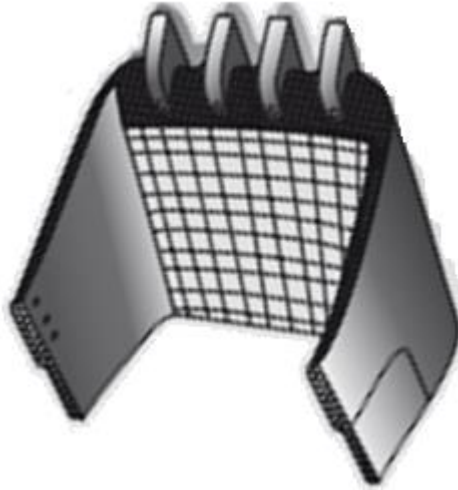


Figura 155. Reparación de dientes de pala de una excavadora.



Figura 156. Reparación de dientes de engranaje.

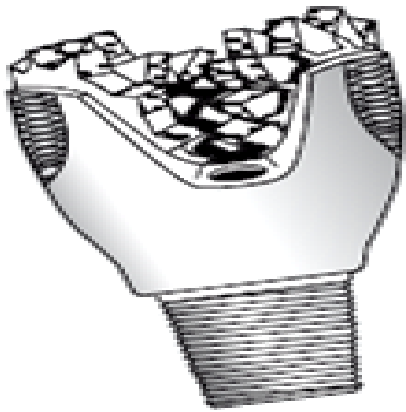


Figura 157. Reparación de partes de maquinaria agrícola.



Figura 158. Reparación de un eje.

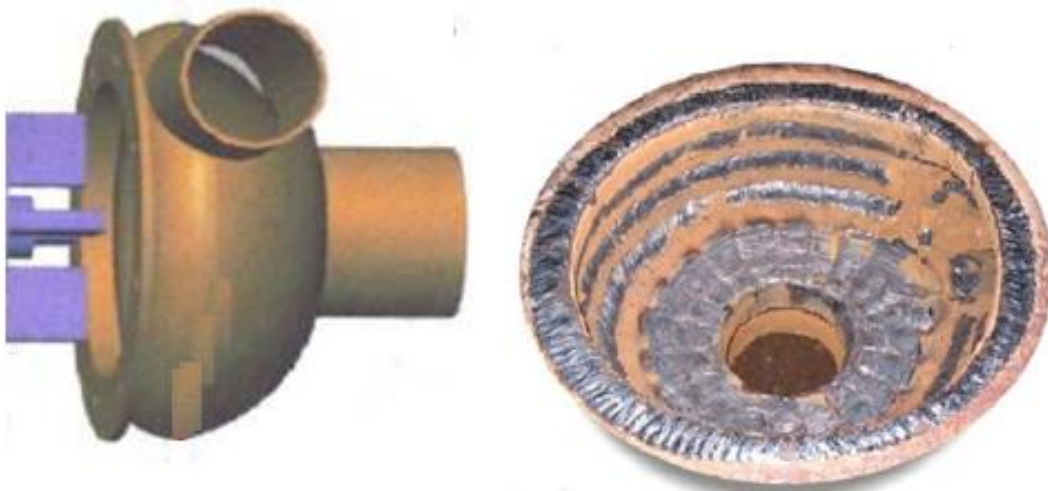


Figura 159. Reparación de la tapa de una bomba para aguas residuales.

# ***ANEXO I.***

# ***EJERCICIOS***

*En este apartado se incluyen una serie de preguntas que el alumno puede consultar y resolver para una mejor comprensión de la unidad de aprendizaje.*

## CAPÍTULO I. PRINCIPIOS Y FUNDAMENTOS DE LOS PROCESOS DE SOLDADURA.

1. ¿En qué consiste la propiedad física de los metales?

-----  
-----  
-----

2. Anote y describa dos propiedades químicas de los materiales metálicos.

-----  
-----  
-----

3. Anote cinco propiedades mecánicas de los metales.

-----  
-----  
-----

4. Explique que es un acero.

-----  
-----  
-----

5. Indique las características de los siguientes aceros:

Acero A.W.S.1040: -----

-----  
-----

Acero 1045: -----

-----  
-----

Acero 2520:-----

-----  
-----

6. Describa que es una soldadura por fusión.

-----  
-----  
-----

7. Anote 5 procesos de soldadura por fusión.

-----  
-----  
-----  
-----

8. Indique las características de la soldadura por presión.

-----  
-----  
-----

9. Escriba cinco procesos de soldadura por presión.

-----  
-----  
-----  
-----

10. Indique las características de un acero aleado.

-----  
-----  
-----

## CAPÍTULO II. SOLDADURA CON ARCO ELÉCTRICO PROTEGIDO.

1. ¿Con qué siglas identifica la A.W.S., la soldadura con arco eléctrico protegido?

-----  
-----  
-----  
-----

2. Explique el proceso de la soldadura de arco metálico con electrodo revestido.

-----  
-----  
-----

3. Anote los componentes de un circuito de soldadura por arco eléctrico.

-----  
-----  
-----  
-----

4. Anote los accesorios utilizados en el proceso de arco metálico con electrodo recubierto.

-----  
-----  
-----  
-----

5. Con el auxilio de un croquis, indique las partes de un cordón de soldadura por arco eléctrico.

-----  
-----  
-----  
-----

6. Describa que es una corriente alterna.

-----  
-----  
-----  
-----

7. ¿Qué rango de intensidad de corriente se usa en el proceso S.M.A.W.?

-----  
-----  
-----  
-----

8. ¿Cuál es el rango de voltaje en el arco, en la soldadura por arco eléctrico?

-----  
-----  
-----  
-----

9. ¿Qué tipos de corriente se usan en el proceso de soldadura S.M.A.W.?

-----  
-----  
-----  
-----

10. Explique el uso de la polaridad directa en el proceso de soldadura S.M.A.W.

-----  
-----  
-----  
-----  
-----

11. Explique el uso de la polaridad invertida en el proceso de soldadura S.M.A.W.

-----  
-----  
-----  
-----

12. ¿Cómo se determina la intensidad de corriente o amperaje en el proceso de soldadura con arco metálico con electrodo revestido?

-----  
-----  
-----  
-----

13. ¿Cuáles son las funciones del portaelectrodo en un proceso de soldadura por arco eléctrico?

-----  
-----  
-----  
-----

14. ¿Cuáles son las funciones de la pinza a tierra en un proceso de soldadura por arco eléctrico?

-----  
-----  
-----  
-----

15. Calcular la intensidad de corriente eléctrica o amperaje para los siguientes diámetros de electrodos:

3/32 plg-----

-----  
-----  
-----  
-----

-----1/8 plg-----

-----  
-----  
-----  
-----

3/16 plg-----

-----  
-----  
-----  
-----

1/4 plg-----

-----  
-----  
-----  
-----

16. Describa que es corriente directa.

-----  
-----  
-----  
-----

17. Anote los diámetros más usados de los electrodos revestidos para soldadura por arco.

-----  
-----  
-----  
-----

18. Escriba los factores que intervienen en la selección del diámetro del electrodo.

-----  
-----  
-----  
-----  
-----

19. Explique las formas que existen para iniciar el arco en el proceso de soldadura S.M.A.W.

-----  
-----  
-----  
-----  
-----

20. Explique el ciclo de trabajo en un proceso de soldadura por arco eléctrico.

-----  
-----  
-----  
-----

21. Con el auxilio de un croquis, describa el ángulo de avance del electrodo en un proceso de soldadura por arco eléctrico.

-----  
-----  
-----  
-----  
-----

22. Anote las características de los cristales para soldar en el proceso por arco eléctrico.

-----  
-----  
-----

23. Escriba los tipos de máquinas de soldar usados en el proceso S.M.A.W.

-----  
-----  
-----  
-----

24. Escriba los cinco tipos de revestimiento usados en los electrodos para arco eléctrico.

-----  
-----  
-----  
-----  
-----

25. Describa las características de los siguientes electrodos.

6010:-----  
-----  
-----  
-----

6013:-----  
-----  
-----

-----7018:-----  
-----  
-----

-----6024:-----  
-----  
-----  
-----

26. Para un electrodo de diámetro de  $\frac{1}{4}$  plg de diámetro, calcule la longitud de arco en un proceso de soldadura por arco eléctrico.

-----  
-----  
-----  
-----

27. Mediante el auxilio de varios croquis, indique las uniones comunes en un proceso de soldadura por arco eléctrico.

-----  
-----

-----  
-----  
-----  
-----  
-----

28. Escriba cinco fallas así como las soluciones posibles en un proceso de soldadura por arco eléctrico.

-----  
-----  
-----  
-----  
-----

29. Escriba el significado de las siguientes siglas:

A.S.M.E.-----

-----

-----A.I.S.I.-----

-----

-----

A.S.T.M.-----

-----

-----

A.W.S.-----

-----

-----S.A.E.-----

-----

-----N.E.M.A.-----

-----

-----

A.N.S.I.-----

-----

-----

### CAPÍTULO III. SOLDADURA Y CORTE CON FLAMA DE OXÍGENO Y ACETILENO.

1. ¿Cuál es el propósito de los reguladores de presión?

.....  
.....  
.....  
.....

2. ¿Cuál es el propósito de las válvulas y tapones de seguridad de los cilindros de acetileno y oxígeno?

.....  
.....  
.....  
.....

3. Anote los componentes del equipo de oxiacetileno.

.....  
.....  
.....  
.....  
.....

4. Describa el proceso de soldadura oxiacetilénica.

.....  
.....  
.....  
.....  
.....

5. Anote tres ventajas de la soldadura oxiacetilénica.

.....  
.....  
.....  
.....

6. ¿Cuál es zona más caliente en una flama neutra?

.....  
.....  
.....  
.....

7. ¿Cuál es la diferencia entre una flama carburante y una flama oxidante?

.....  
.....  
.....  
.....

8. Indique las partes principales de un soplete oxiacetilénico.

-----  
-----  
-----  
-----  
-----

9. Anote los tipos de boquillas para soldar en el proceso de oxiacetileno.

-----  
-----  
-----  
-----

10. ¿En qué consiste el retroceso de flama en el proceso de oxiacetileno?

-----  
-----  
-----  
-----

11. De los tres tipos de flamas que se obtienen en la soldadura oxiacetilénica, ¿Cuál es la que produce más cantidad de calor?

-----  
-----  
-----

12. ¿Qué tipo de materiales metálicos pueden soldarse en el proceso de oxiacetileno?

-----  
-----  
-----  
-----

13. Anote las partes de una flama neutra de la soldadura oxiacetilénica.

-----  
-----  
-----  
-----

14. Escriba los tres tipos de flama obtenidos en la soldadura oxiacetilénica.

-----  
-----  
-----  
-----

15. Anote tres variables que intervienen en el proceso de oxiacetileno.

-----  
-----  
-----  
-----

16. ¿De qué depende el tipo de boquilla en un trabajo de soldadura soldadura oxiacetilénica?

-----  
-----  
-----  
-----

17. ¿De qué depende la presión de trabajo de los gases usados en el proceso de oxiacetileno?

-----  
-----  
-----  
-----

18. ¿A qué distancia y ángulo debe tener la boquilla con respecto a la pieza a unir en la soldadura oxiacetilénica?

-----  
-----  
-----  
-----

19. De acuerdo a la A.W.S., ¿Cómo se identifica el metal de aporte en el proceso de oxiacetileno?

-----  
-----  
-----  
-----  
-----

20. Escribe 6 tipos de uniones del proceso de soldadura oxiacetilénica.

-----  
-----  
-----  
-----  
-----

21. Anote 9 componentes del equipo básico de la soldadura oxiacetilénica.

-----  
-----  
-----  
-----  
-----

22. Indique 5 accesorios usados en el proceso de oxiacetileno.

-----  
-----  
-----  
-----

23. ¿De qué depende la selección del cristal obscuro en la soldadura oxiacetilénica?

-----  
-----  
-----  
-----

24. Escriba el procedimiento de encendido en el equipo de oxiacetileno.

-----  
-----  
-----  
-----  
-----  
-----

25. ¿De qué depende la selección del soplete para cortar en el proceso de oxiacetileno?

-----  
-----  
-----  
-----

26. Anote los pasos a seguir para apagar el equipo de oxiacetileno.

-----  
-----  
-----  
-----  
-----  
-----  
-----

27. Anote 7 accesorios del equipo de protección personal para la soldadura de oxiacetileno.

-----  
-----  
-----  
-----  
-----

**CAPÍTULO IV. SOLDADURA POR RESISTENCIA ELÉCTRICA.**

1. Describa el proceso de soldadura por resistencia eléctrica.

-----  
-----  
-----  
-----  
-----

2. Anote los tres procesos más comunes de la soldadura por resistencia eléctrica.

-----  
-----  
-----  
-----

3. En la soldadura por resistencia eléctrica, describa los siguientes procesos:

Soldadura por puntos-----  
-----  
-----  
-----

Soldadura por costura-----  
-----  
-----  
-----

Soldadura a tope-----  
-----  
-----  
-----

4. Anote tres variables que influyen en la soldadura por resistencia eléctrica.

-----  
-----  
-----  
-----

5. ¿Cuáles son las ventajas y desventajas de la soldadura por puntos?

-----  
-----

-----  
-----

6. Escriba cuales son las aplicaciones de la soldadura por costura.

-----  
-----  
-----  
-----

7. Escriba las aplicaciones de la soldadura a tope.

-----  
-----  
-----  
-----

8. Describa las medidas de seguridad en la soldadura por resistencia eléctrica.

-----  
-----  
-----  
-----  
-----

**CAPÍTULO V. SOLDADURA CON ARCO DE TUNGSTENO Y GAS, G.T.A.W.**

1. En qué consiste la soldadura de arco con electrodo no consumible y gas inerte.

-----  
-----  
-----  
-----

2. ¿Qué abreviaturas utiliza la A.W.S. para la soldadura de arco con electrodo no consumible y gas inerte?

-----  
-----  
-----  
-----

3. ¿Cuáles son los componentes del equipo del proceso G.T.A.W.?

-----  
-----  
-----  
-----  
-----

4. ¿Cuáles son las variables del proceso G.T.A.W.?

-----  
-----  
-----  
-----  
-----

5. Escriba cinco ventajas del proceso G.T.A.W. con respecto a la soldadura de arco con electrodo revestido.

-----  
-----

-----  
-----  
-----  
-----

6. Anote tres funciones del portaelectrodo en el proceso T.I.G.

-----  
-----  
-----  
-----

7. ¿Cómo se selecciona la intensidad de corriente en el proceso G.T.A.W.?

-----  
-----  
-----  
-----

8. ¿Porqué es importante usar el electrodo de tungsteno en el proceso G.T.A.W.?

-----  
-----  
-----  
-----

9. ¿De qué depende la longitud de arco en el proceso G.T.A.W.?

-----  
-----  
-----  
-----

10. Anote los tipos de corriente eléctrica usados en el proceso T.I.G.

-----  
-----  
-----  
-----

11. Por medio de un croquis, indique la conexión para usar polaridad directa y polaridad invertida en el proceso G.T.A.W.

-----  
-----  
-----  
-----  
-----

12. ¿Para qué se usa la corriente de alta frecuencia en el proceso T.I.G.?

-----  
-----  
-----  
-----

13. ¿Qué factores intervienen en la penetración de la soldadura en el proceso T.I.G.?

-----  
-----  
-----  
-----

14. Anote 7 tipos de electrodos usados en el proceso T.I.G.

-----  
-----  
-----  
-----  
-----

15. Anote dos tipos de gas inerte utilizados en el proceso T.I.G.

-----  
-----  
-----  
-----

16. Escriba cinco tipos de material de aporte o varilla usados en el proceso T.I.G.

-----  
-----  
-----  
-----

17. Explique el funcionamiento del regulador de presión y el flujómetro en el proceso G.T.A.W.

-----  
-----  
-----  
-----

18. Del proceso G.T.A.W., escriba cinco fallas con sus respectivas soluciones.

-----  
-----

-----  
-----  
19. Para un trabajo que requiere 400 amperes, ¿Cuál es el número de filtro a usar en el proceso T.I.G.?

-----  
-----  
-----  
-----

20. Anote cinco medidas de seguridad que deben seguirse en el proceso T.I.G.

-----  
-----  
-----  
-----  
-----  
-----  
-----

**CAPÍTULO VI. SOLDADURA CON ARCO METÁLICO Y GAS, G.M.A.W.**

1. ¿En qué consiste el proceso de soldadura de arco metálico y gas, con electrodo consumible?

-----  
-----  
-----  
-----  
-----

2. Mediante un croquis, describa el proceso G.M.A.W.

-----  
-----  
-----  
-----

3. Anote ocho variables del proceso G.M.A.W.

-----  
-----  
-----

-----  
-----  
4. ¿Por qué se debe usar corriente continua en el proceso G.M.A.W.?

-----  
-----  
-----  
-----

5. ¿Por qué se debe usar polaridad invertida en el proceso M.I.G.?

-----  
-----  
-----  
-----

6. ¿Cómo se determina la longitud de arco en el proceso G.M.A.W.?

-----  
-----  
-----  
-----

7. A través de un croquis, indique el ángulo que debe llevar el portaelectrodo o pistola al estar soldando en el proceso G.M.A.W.

-----  
-----  
-----  
-----

8. ¿Cómo se determina la intensidad de corriente en el proceso M.I.G.?

-----  
-----  
-----  
-----

9. Escribe tres tipos de transferencia de metal en el proceso M.I.G.

-----  
-----  
-----  
-----

10. Para los siguientes electrodos o alambres sólidos, determine sus características:

ER70S-2-----  
-----  
-----

ER70S-4-----  
-----  
-----

ER60S-6-----  
-----  
-----

11. Anote los tres gases protectores más usados en el proceso M.I.G.

-----  
-----  
-----  
-----

12. ¿Cómo se regula la velocidad del alambre en el proceso G.M.A.W.?

-----  
-----  
-----  
-----

13. Anote 7 componentes del equipo del proceso G.M.A.W.

-----  
-----  
-----  
-----  
-----  
-----  
-----

14. ¿Cuál es la función de la fuente de poder en el proceso G.M.A.W.?

-----  
-----  
-----  
-----

15. ¿En qué consiste la unidad alimentadora de alambre?

-----  
-----  
-----  
-----

16. ¿En qué consiste el regulador de presión?

-----  
-----  
-----  
-----

17. ¿Qué función tiene el portaelectrodo o pistola en el proceso G.M.A.W.?

-----  
-----  
-----  
-----

18. Describa en qué consisten las siguientes fallas del proceso G.M.A.W., e indique las soluciones para cada caso.

-Falta de penetración.

-----  
-----  
-----  
-----

-Grietas.

-----  
-----  
-----  
-----

-Porosidad.

-----  
-----  
-----  
-----



**CAPÍTULO VII. CONSERVACIÓN Y RECUPERACIÓN DE INSTALACIONES, EQUIPOS Y PIEZAS MECÁNICAS.**

1. Anote la definición de desgaste en los elementos mecánicos.

-----  
-----  
-----  
-----  
-----

2. Anote cuatro tipos de desgaste presentados en los elementos mecánicos.

-----  
-----  
-----  
-----  
-----

3. Escriba tres formas de identificar un metal en el taller.

-----  
-----  
-----  
-----  
-----

4. Con base en la A.W.S., escriba las cuatro clasificaciones de los aceros usados en la recuperación de piezas metálicas.

-----  
-----  
-----  
-----  
-----

5. Anote cinco aplicaciones industriales de los aceros usados en la reparación de elementos mecánicos.

-----  
-----  
-----  
-----  
-----

6. ¿Qué es un desgaste por fricción?

-----  
-----  
-----  
-----  
-----

7. ¿Qué es un desgaste por abrasión?

-----  
-----  
-----  
-----  
-----

8. ¿Qué es un desgaste por fatiga?

-----  
-----  
-----  
-----  
-----

9. Escriba la definición de desgaste por corrosión.

-----  
-----  
-----  
-----  
-----

***ANEXO II. TABLAS DE PRUEBAS NO  
DESTRUCTIVAS.***

<b>MÉTODO DE INSPECCIÓN</b>	<b>EQUIPO USADO</b>	<b>DETECTA</b>	<b>VENTAJAS</b>	<b>LIMITACIONES</b>	<b>OBSERVACIONES</b>
Visual	-Lupa, calibrador de tamaño de soldadura, regla de bolsillo, flexómetro, normas para de soldadura para el proceso.	-Fallas de superficie, grietas, porosidad, cráteres., inclusiones de escoria.  -Distorsión, exceso de soldadura, cordones irregulares, desalineación y ajuste incorrecto.	-Bajo costo.  -Se puede aplicar en el en proceso y permite corregir los defectos.  -Detecta procedimientos incorrectos.	-Aplicable sólo a defectos de superficie.  -No da una indicación permanente	-Debe ser el método primario de inspección, independiente de la aplicación de otros métodos.  -Inspección necesaria.
Líquido penetrante	-Colorantes o líquidos fluorescentes y reveladores  -Fuente de luz ultravioleta	-Grietas de superficie que no se detectan a simple vista.  -Excelente para localizar filtraciones en las soldaduras.	-Se aplica en materiales magnéticos y no magnéticos.  -Fácil de usar.  -Bajo costo.	-Sólo se detectan defectos en la superficie.  -No es eficaz en piezas calientes.	-En recipientes de pared delgada, revela fugas que no se pueden localizar con las pruebas con aire a presión.  -Las condiciones sin importancia en la superficie (humo, escoria) suelen dar indicaciones engañosas.
Partículas magnéticas	-Equipo comercial especial.  -Polvos magnéticos; en forma seca o húmeda. Pueden ser fluorescentes para observación con luz ultravioleta.	-Grietas de superficie que no se detectan a simple vista.  -Localiza filtraciones en la soldadura.	-Se aplica en materiales magnéticos y no magnéticos.  -Fácil de usar. -Bajo costo.	-Sólo se detectan defectos en la superficie.  -No es eficaz en piezas calientes.	-En recipientes de pared delgada, revela fugas que no se pueden localizar con las pruebas con aire a presión.  -Las condiciones sin importancia en la superficie (humo, escoria) suelen dar indicaciones engañosas.

Tabla 29. Pruebas no destructivas de soldadura.

<b>MÉTODO DE INSPECCIÓN</b>	<b>EQUIPO USADO</b>	<b>DETECTA</b>	<b>VENTAJAS</b>	<b>LIMITACIONES</b>	<b>OBSERVACIONES</b>
Radiografía	<ul style="list-style-type: none"> <li>-Máquina de rayos X para inspeccionar soldaduras, piezas de fundición y forjadas.</li> <li>-Película y aparato revelador.</li> </ul>	<ul style="list-style-type: none"> <li>-Fallas macroscópicas internas, grietas, porosidad, sopladuras, inclusiones no metálicas, penetración incompleta en la raíz, socavado y quemaduras.</li> </ul>	<ul style="list-style-type: none"> <li>-Cuando se fotografía la soldadura, queda un dato permanente en la película para su análisis.</li> </ul>	<ul style="list-style-type: none"> <li>-Requiere capacitación para operar el equipo e interpretar las indicaciones.</li> <li>- No es adecuado para inspección de soldaduras de filete.</li> </ul>	<ul style="list-style-type: none"> <li>-Muchos códigos y especificaciones requieren la inspección con rayos X.</li> <li>-Útil para la calificación de soldaduras y procesos de soldadura.</li> <li>-Debido al costo, su uso se debe limitarse a las áreas en las cuales las otras pruebas no ofrecen seguridad..</li> </ul>
Ultrasonido	<ul style="list-style-type: none"> <li>-Equipo comercial especial para soldadura de ultrasonido.</li> <li>-Patrones estándar de referencia.</li> </ul>	<ul style="list-style-type: none"> <li>-Fallas en la superficie y debajo de ella.</li> <li>-Se usa para detectar defectos similares a laminaciones debajo de la superficie.</li> </ul>	<ul style="list-style-type: none"> <li>-Permite explorar uniones inaccesibles a la radiografía.</li> </ul>	<ul style="list-style-type: none"> <li>-Requiere de mucha especialización para interpretar los patrones de impulsos y ecos.</li> <li>-No se puede tener con facilidad un registro permanente.</li> </ul>	<ul style="list-style-type: none"> <li>-Se requiere capacitación en este tipo de prueba, debido a los parámetros empleados en el equipo.</li> </ul>

Tabla 30. Pruebas no destructivas de soldadura (continuación).

**ANEXO III: NORMA OFICIAL MEXICANA NOM-027-STPS-2008,  
ACTIVIDADES DE SOLDADURA Y CORTE, CONDICIONES DE  
SEGURIDAD E HIGIENE.**

Publicado en el Diario Oficial de la Federación, el 7 de noviembre de 2008.

**NORMA OFICIAL MEXICANA NOM-027-STPS-2008, ACTIVIDADES DE SOLDADURA Y CORTE, CONDICIONES DE SEGURIDAD E HIGIENE.**

Al margen un sello con el Escudo Nacional, que dice: Estados Unidos Mexicanos.- Secretaría del Trabajo y Previsión Social.

JAVIER LOZANO ALARCÓN, Secretario del Trabajo y Previsión Social, con fundamento en los artículos 16 y 40 fracciones I y XI de la Ley Orgánica de la Administración Pública Federal; 512, 523 fracción I, 524 y 527 último párrafo de la Ley Federal del Trabajo; 3o. fracción XI, 38 fracción II, 40 fracción VII, 46, 47 fracción IV, 51 cuarto párrafo y 52 de la Ley Federal sobre Metrología y Normalización; 28 y 34 del Reglamento de la Ley Federal sobre Metrología y Normalización; 4o., y del 40 al 46 del Reglamento Federal de Seguridad, Higiene y Medio Ambiente de Trabajo; 3, 5 y 18 del Reglamento Interior de la Secretaría del Trabajo y Previsión Social, y

**CONSIDERANDO**

Que con fecha 27 de junio de 2006, en cumplimiento de lo previsto por el artículo 46 fracción I, de la Ley Federal sobre Metrología y Normalización, la Secretaría del Trabajo y Previsión Social presentó ante el Comité Consultivo Nacional de Normalización de Seguridad y Salud en el Trabajo, el Anteproyecto de Modificación de la presente Norma Oficial Mexicana y que el citado Comité lo consideró correcto y acordó que se publicara como Proyecto en el Diario Oficial de la Federación; Que con objeto de cumplir con lo dispuesto en los artículos 69-E y 69-H de la Ley Federal de Procedimiento Administrativo, el Anteproyecto correspondiente fue sometido a la consideración de la Comisión Federal de Mejora Regulatoria, la que dictaminó favorablemente en relación al mismo; Que con fecha 26 de febrero de 2008, en cumplimiento del Acuerdo por el que se establecen la organización y Reglas de Operación del Comité Consultivo Nacional de Normalización de Seguridad y Salud en el Trabajo, y de lo previsto por el artículo 47 fracción I de la Ley Federal sobre Metrología y Normalización, se publicó en el Diario Oficial de la Federación el Proyecto de Modificación de la Norma Oficial Mexicana NOM-027-STPS-2000, Soldadura y corte-Condiciones de seguridad e higiene, para quedar como PROY-NOM-027-STPS-2006, Actividades de soldadura y corte-Condiciones de seguridad e higiene, a efecto de que, dentro de los siguientes 60 días naturales a dicha publicación, los interesados presentaran sus comentarios al Comité; Que habiendo recibido comentarios de dos promoventes, el Comité referido procedió a su estudio y resolvió oportunamente sobre los mismos, publicando esta dependencia las respuestas respectivas en el Diario Oficial de la Federación el 12 de agosto de 2008 en cumplimiento a lo previsto por el artículo 47 fracción III de la Ley Federal sobre Metrología y Normalización; Que derivado de la incorporación de los comentarios presentados al Proyecto de Modificación a la Norma Oficial Mexicana NOM-027-STPS-2000, Soldadura y corte-Condiciones de seguridad e higiene, para quedar como PROY-NOM-027-STPS-2006, Actividades de soldadura y corte-Condiciones de seguridad e higiene, así como de la revisión final del propio proyecto, se realizaron diversas modificaciones con el propósito de dar claridad, congruencia y certeza jurídica en cuanto a las disposiciones que aplican en los centros de trabajo, y Que en atención a las anteriores consideraciones y toda vez que el Comité Consultivo Nacional de Normalización de Seguridad y Salud en el Trabajo otorgó la aprobación respectiva, se expide la siguiente:

## **NORMA OFICIAL MEXICANA NOM-027-STPS-2008, ACTIVIDADES DE SOLDADURA Y CORTE- CONDICIONES DE SEGURIDAD E HIGIENE**

### **ÍNDICE**

1. Objetivo
  2. Campo de aplicación
  3. Referencias
  4. Definiciones
  5. Obligaciones del patrón
  6. Obligaciones de los trabajadores
  7. Análisis de riesgos potenciales
  8. Condiciones de seguridad e higiene durante las actividades de soldadura y corte
  9. Requisitos del programa de actividades de soldadura y corte
  10. Requisitos de los procedimientos de seguridad
  11. Requisitos del procedimiento de rescate de un trabajador accidentado durante las actividades de soldadura y corte en: alturas, sótanos, subterráneos, espacios confinados o en recipientes donde existan polvos, gases o vapores inflamables o explosivos
  12. Unidades de verificación
  13. Procedimiento para la evaluación de la conformidad
  14. Vigilancia
  15. Bibliografía
  16. Concordancia con normas internacionales
- Guía de referencia I. Identificación del riesgo según el proceso de soldadura utilizado
- Guía de referencia II. Acciones concretas en las actividades de soldadura y corte

### **1. OBJETIVO**

Establecer condiciones de seguridad e higiene en los centros de trabajo para prevenir riesgos de trabajo durante las actividades de soldadura y corte.

### **2. CAMPO DE APLICACIÓN**

Esta Norma rige en todo el territorio nacional y aplica en todos los centros de trabajo donde se realicen actividades de soldadura y corte.

### **3. REFERENCIAS**

Para la correcta interpretación de esta Norma, deben consultarse las siguientes normas oficiales mexicanas vigentes o las que las sustituyan:

NOM-004-STPS-1999, Sistemas de protección y dispositivos de seguridad en la maquinaria y equipo que se utilice en los centros de trabajo.

NOM-022-STPS-1999, Electricidad estática en los centros de trabajo-Condiciónes de seguridad e higiene.

NOM-026-STPS-1998, Colores y señales de seguridad e higiene, e identificación de riesgos por fluidos conducidos en tuberías.

#### **4. DEFINICIONES**

Para efectos de esta Norma se establecen las definiciones siguientes:

4.1 Actividades de soldadura y corte: son todos aquellos procesos y procedimientos que se desarrollan de manera permanente, provisional o en caso de mantenimiento a nivel de piso, altura, sótano, espacio confinado o en recipientes que contengan o hayan contenido residuos inflamables o explosivos para que el trabajador realice la unión, separación o perforación de metales.

4.2 Análisis de riesgo potencial: es la determinación de las condiciones inseguras en el equipo, materiales base, de aporte, gases combustibles que se emplean para soldar o cortar, áreas de trabajo, tiempo de exposición, equipo de protección personal y concentración de contaminantes, o la falta de capacitación del soldador que conducen a accidentes o enfermedades de trabajo durante la actividad de soldadura o corte, y que conlleven a causar daños a la salud y vida de trabajadores, a terceros o bien al centro de trabajo.

4.3 Área de trabajo: es el lugar específico en donde se llevan a cabo las actividades de soldadura o corte.

4.4 Atmósfera explosiva: es la concentración ambiental de las sustancias químicas peligrosas, que se encuentra entre los límites inferior y superior de inflamabilidad.

4.6 Atmósfera no respirable: es el medio ambiente laboral con deficiencia o exceso de oxígeno, esto es, con menos de 19.5% o más del 23.5% de oxígeno en la atmósfera del ambiente laboral.

4.7 Autoridad del trabajo; autoridad laboral: son las unidades administrativas competentes de la Secretaría del Trabajo y Previsión Social, que realicen funciones de inspección en materia de seguridad y salud en el trabajo, y las correspondientes de las entidades federativas y del Distrito Federal, que actúen en auxilio de aquéllas.

4.8 Autorización: es el acto mediante el cual el patrón, o una persona designada por éste, permite por escrito que un trabajador capacitado realice trabajos de soldadura y corte, en un área no designada específicamente para la realización de estas actividades.

4.9 Careta de protección: es el equipo de protección personal usado en las actividades de soldadura o corte, que sirve para proteger los ojos, la cara y el cuello del trabajador contra la radiación ultravioleta, infrarroja y visible, y de quemaduras por salpicaduras de cualquier material que sea expulsado al soldar o cortar.

4.10 Caseta de soldar: es un recinto destinado para realizar actividades de soldadura y corte, que permite proteger a terceros de quemaduras y radiación.

4.11 Cilindro: es un contenedor portátil cilíndrico que se usa para transportar y almacenar gases comprimidos utilizados en las actividades de soldadura y corte.

4.12 Corte: es la actividad por medio de la cual se separa un material metálico, al fundir un área específica por medio del calor del arco que se establece entre el electrodo y el material base, o por la reacción química del oxígeno y el gas combustible con el metal base.

4.13 Escoria: es un material sólido no metálico proveniente del revestimiento del electrodo o de algún material extraño, que queda atrapado en el metal de la soldadura o entre éste y el metal base, al momento de soldar o cortar por cualquier proceso de soldadura.

4.14 Espacio confinado: es un lugar lo suficientemente amplio, que tiene medios limitados o restringidos para su acceso o salida, que no está diseñado para ser ocupado por una persona en forma continua y en el cual se realizan trabajos específicos ocasionalmente, con ventilación natural deficiente, configurado de tal manera que una persona puede en su interior desempeñar una tarea asignada.

4.15 Fuente de ignición: es cualquier chispa, escoria, equipo o tubería caliente, o material con características tales que puedan, en combinación con cantidades adecuadas de comburente o combustible, ser factores de riesgo de incendio o explosión.

4.16 Gases combustibles: son gases que generalmente en combinación con el oxígeno, son usados para el proceso de soldadura o corte. Algunos de ellos son: el acetileno, el gas natural, el hidrógeno, el propano, el propadieno-metilacetileno estabilizado, y otros combustibles sintéticos e hidrocarburos.

4.17 Mampara: es un cancel o biombo portátil, que sirve para proteger de radiaciones, chispas o material incandescente a terceros, en las actividades de soldadura y corte.

4.18 Material base: es aquel material que va a ser soldado o cortado por cualquier proceso de soldadura o corte.

4.19 Material de consumo; pieza de consumo: son todos aquellos medios que se acoplan a los equipos de soldadura y corte y que sufren deterioro durante su uso, éstos pueden ser sopletes, mangueras, conectores, boquillas y unidades de alimentación de alambre, entre otras.

4.20 Material resistente al fuego: es todo aquel material que no es combustible y que sujeto a la acción del fuego, no arde ni genera humos o vapores tóxicos, ni falla mecánicamente por un periodo de al menos dos horas.

4.21 Radiación ultravioleta: es una forma de radiación electromagnética de longitud de onda más corta que la de la luz visible (desde 1 nm hasta 400 nm), producida por las actividades de soldadura y corte, cuyo poder de penetración por un tiempo prolongado ocasiona lesiones irreversibles a la retina y excita la producción de melanina protectora de las capas de la piel.

4.24 Soldadura: es la coalescencia localizada de metales, producida por el calentamiento de los materiales metálicos a una temperatura apropiada, con o sin aplicación de presión y con o sin empleo de material de aporte para la unión.

## **5. OBLIGACIONES DEL PATRÓN**

5.1 Mostrar a la autoridad del trabajo, cuando ésta así lo solicite, los documentos que la presente Norma le obligue a elaborar o poseer.

5.2 Contar con el análisis de riesgos potenciales para las actividades de soldadura y corte que se desarrollen en el centro de trabajo, de acuerdo a lo establecido en el Capítulo 7 y adoptar las

condiciones de seguridad e higiene correspondientes, de conformidad con lo que establece el Capítulo 8.

5.3 Informar a los trabajadores que realicen actividades de soldadura y corte sobre los riesgos a los que se exponen, a través de carteles, folletos, guías o de forma verbal; la información debe darse por lo menos dos veces al año y llevar un registro que contenga al menos, nombre y firma de los trabajadores que recibieron la información, así como la fecha, tema y nombre de la persona que la proporcionó.

5.4 Contar con el programa para las actividades de soldadura y corte de conformidad con lo que se establece en el apartado 9.1 de la presente Norma. Adicionalmente, debe incluir los procedimientos y controles específicos establecidos en el apartado 9.2, en caso de contar con áreas de trabajo, espacios confinados, procesos (provisionales o en caso de mantenimiento) o recipientes donde existan polvos, gases o vapores inflamables o explosivos que representen peligro para los trabajadores.

5.5 Contar con los procedimientos de seguridad para que sean aplicados por los trabajadores que desarrollan actividades de soldadura y corte de conformidad con lo que se establece en el Capítulo 10 de la presente Norma.

5.6 Capacitar y adiestrar al menos una vez por año a los trabajadores que desarrollan actividades de soldadura y corte, y al supervisor que vigila la aplicación de los procedimientos de seguridad, tomando como base los procedimientos de seguridad e higiene incluidos en el programa de soldadura y corte a que se refiere el Capítulo 9 de la presente Norma.

5.7 Establecer controles específicos para las actividades de soldadura y corte que se realicen en recipientes, espacios confinados o subterráneos y en donde existan polvos, gases o vapores inflamables o explosivos que representen peligro para los trabajadores, de conformidad con el apartado 9.2.

5.8 Autorizar por escrito a los trabajadores que realicen actividades de soldadura y corte en áreas de riesgo como: áreas controladas con presencia de sustancias inflamables o explosivas, espacios confinados, alturas, sótanos, subterráneos, y aquellas no designadas específicamente para estas actividades.

5.9 Supervisar que las actividades de soldadura y corte en lugares peligrosos (alturas, espacios confinados, sótanos, subterráneos, áreas controladas con presencia de sustancias inflamables o explosivas, otros) se realicen en condiciones de seguridad e higiene.

5.10 Contar con un procedimiento de rescate para alturas, sótanos, subterráneos, espacios confinados o en recipientes donde existan polvos, gases o vapores inflamables o explosivos de conformidad con el Capítulo 11.

- 5.11 Capacitar y adiestrar, al menos una vez por año, al personal asignado para realizar las actividades de rescate de trabajadores accidentados en alturas, subterráneos o espacios confinados con base en los procedimientos establecidos en el Capítulo 11.
- 5.12 Contar con materiales y equipo para realizar el rescate de los trabajadores accidentados en alturas, subterráneos o espacios confinados.
- 5.13 Capacitar, adiestrar y autorizar a los trabajadores para dar el mantenimiento preventivo y, en su caso, correctivo, al equipo y maquinaria utilizada en las actividades de soldadura y corte del centro de trabajo.
- 5.14 Proporcionar a los trabajadores el equipo de protección personal considerado en el Capítulo 8, inciso c), y el que se determine con base en el análisis de riesgos potenciales, y capacitarlos sobre su uso, mantenimiento y reemplazo.
- 5.15 Someter a exámenes médicos específicos a los trabajadores que realicen actividades de soldadura y corte, según lo establezcan las normas oficiales mexicanas que al respecto emita la Secretaría de Salud. En caso de no existir normatividad de la Secretaría de Salud, el médico de la empresa determinará el contenido de los exámenes médicos que se realizarán con una periodicidad de al menos una vez cada doce meses, y la vigilancia a la salud que se deba aplicar, mismos que quedarán asentados en el expediente médico que, para tal efecto, se tenga del trabajador.
- 5.16 Contar con los procedimientos que permitan brindar la atención a un posible accidentado durante las actividades de soldadura y corte. Cuando asigne personal para proporcionar los primeros auxilios, debe capacitarlo y adiestrarlo en esta materia, al menos una vez por año.
- 5.17 Contar con un botiquín de primeros auxilios en el área donde se desarrollen actividades de soldadura y corte, en el que se deben incluir los materiales que se requieran de conformidad con el análisis de riesgos potenciales.
- 5.18 Vigilar que el personal externo contratado para realizar las actividades de soldadura y corte en el centro de trabajo, cumpla con lo establecido en el Capítulo 5 de la presente Norma.

## **6. OBLIGACIONES DE LOS TRABAJADORES**

- 6.1 Participar en la capacitación proporcionada por el patrón.
- 6.2 Desarrollar sus actividades de acuerdo a los procedimientos contenidos en el programa específico de seguridad e higiene, y a las condiciones de seguridad e higiene establecidas en esta Norma.
- 6.3 Utilizar el equipo de protección personal de acuerdo a las instrucciones de uso y mantenimiento proporcionadas por el patrón.
- 6.4 Realizar las actividades de soldadura y corte sólo si cuenta con la capacitación y, en su caso, con la autorización correspondiente.
- 6.5 Someterse a los exámenes médicos específicos que el patrón indique para valorar su estado de salud al menos cada doce meses.

## **7. ANÁLISIS DE RIESGOS POTENCIALES**

El análisis de riesgos potenciales debe contener al menos lo siguiente:

- a) La identificación de los procesos y áreas de trabajo en donde se lleven a cabo las actividades de soldadura o corte;
- b) La relación de los equipos, materiales base, materiales de aporte y gases combustibles que se emplean para soldar o cortar;
- c) La determinación de las condiciones peligrosas, incluyendo las emergencias que se puedan presentar en el equipo o maquinaria que se utilice (ejemplo: fuga de gases comprimidos en el procedimiento de soldadura y corte);
- d) La determinación de los agentes químicos y físicos que se produzcan y que generen contaminación en el medio ambiente laboral;
- e) El tipo de riesgo al que se enfrentan los trabajadores (directo o indirecto) y el tiempo de exposición;
- f) Un listado de los daños a la salud que incluya la relación causa efecto por la exposición a humos, vapores, radiaciones no ionizantes (infrarroja, ultravioleta y la luz brillante, entre otras), ruido, descargas eléctricas, cambios bruscos de temperatura, explosiones o atmósferas no respirables. Ver ejemplo en la guía de referencia I;
- g) La identificación de las partes del cuerpo que requieren protección para evitar daños a la salud de los soldadores o cortadores;
- h) Los medios de control para minimizar o eliminar el riesgo en:
  - 1) El trabajador (equipo de protección personal que se requiere para controlar la exposición de los soldadores);
  - 2) Las áreas de trabajo (ventilación natural o artificial, por ejemplo extractores de aire), la protección que se requiere para evitar daños a terceros, para controlar los conatos de incendio que puedan presentarse o para controlar la presencia de agentes químicos, entre otros, y
  - 3) En caso de accidente, el listado del contenido mínimo del botiquín de primeros auxilios. En caso de requerirse, los equipos y materiales para aplicar los procedimientos de rescate en alturas, subterráneos o espacios confinados, de conformidad con el capítulo 11;
- i) El equipo de soldadura y corte;
- j) La identificación de áreas con atmósferas no respirables, y
- k) La necesidad de aplicar procedimientos de rescate en alturas, subterráneos o espacios confinados, conforme al Capítulo 11.

## **8. CONDICIONES DE SEGURIDAD E HIGIENE DURANTE LAS ACTIVIDADES DE SOLDADURA Y CORTE**

- a) Contar con un extintor tipo ABC que sea de la capacidad acorde al análisis de riesgos potenciales, en un radio no mayor a 7 metros, en el área donde se desarrollen las actividades de soldadura y corte;

- b) Contar con casetas de soldar o con mamparas para delimitar las áreas en donde se realicen actividades de soldadura o corte;
- c) Utilizar, al menos, el siguiente equipo de protección personal conforme al proceso de soldadura o corte que se emplee: caretas o lentes con sombra de soldador, protección facial, capuchas (monjas), respirador para humos, peto (mandil), guantes para soldador, polainas, mangas y zapatos de seguridad;
- d) Revisar que los equipos y elementos de seguridad acoplados a los cilindros que contengan gases combustibles estén en condiciones de funcionamiento. Los resultados de la revisión se deben registrar en una bitácora donde se precise el número de serie, lote, marca y modelo de los equipos y elementos de acoplamiento, así como el estado que presentan en lo que se refiere a su hermeticidad y limpieza (libre de grasa);
  
- e) Prohibir la utilización de reguladores de presión reconstruidos;
- f) Aplicar los procedimientos de seguridad que incluyan las medidas necesarias para impedir daños al personal expuesto y las acciones que se deben aplicar antes, durante y después en los equipos o áreas donde se realizarán las actividades de soldadura y corte;
- g) Colocar señales, avisos, candados o etiquetas de seguridad, de acuerdo a lo establecido en la NOM-004-STPS-1999 y en la NOM-026-STPS-1998, en las instalaciones eléctricas que proporcionen energía a los equipos de soldadura y corte, y restringir el paso a las áreas en las que se realizan las actividades de soldadura y corte, y
- h) Contar con ventilación natural o artificial antes y durante las actividades de soldadura y corte en las áreas de trabajo.

## **9. REQUISITOS DEL PROGRAMA DE ACTIVIDADES DE SOLDADURA Y CORTE**

9.1 Se debe contar con un programa de actividades de soldadura y corte que al menos incluya:

- a) Actividad de soldadura y corte (permanente o temporal);
- b) Procedimiento de soldadura y corte;
- c) Tipo de riesgo;
- d) Procedimiento de seguridad;
- e) Procedimiento de autorización y persona(s) que autoriza(n), según sea el caso;
- f) Fecha de autorización;
- g) Duración o periodo;
- h) Área de trabajo, y
- i) Nombre del personal que supervisará al trabajador que realizará las actividades de soldadura y corte conforme a los procedimientos establecidos.

9.2 Para todas aquellas áreas de trabajo, espacios confinados, subterráneos, procesos (provisionales

o en caso de mantenimiento) o recipientes donde existan polvos, gases o vapores inflamables o explosivos que representen peligro para los trabajadores, el programa de actividades de soldadura y corte debe incluir además los siguientes procedimientos y controles específicos:

- a) Procedimiento para detectar atmósferas explosivas, irritantes o no respirables, cuando aplique;
- b) Controles específicos para evitar atmósferas explosivas o no respirables, y

c) Procedimiento de rescate.

## 10. REQUISITOS DE LOS PROCEDIMIENTOS DE SEGURIDAD

Los procedimientos de seguridad deben incluir:

10.1 En las actividades de soldadura y corte con:

- a) La descripción de las actividades a desarrollar;
- b) Las instrucciones concretas sobre el trabajo. Para elaborar las instrucciones se puede tomar de referencia el contenido de la guía de referencia II;
- c) El número de trabajadores que se requieren para realizar los trabajos;
- d) La identificación de aquellas actividades de soldadura y corte que se realicen en áreas, contenedores, recipientes o espacios confinados donde existan polvos, líquidos, gases o vapores inflamables o explosivos que representen una condición de riesgo para los trabajadores, y
- e) Para los casos donde existan trabajos en alturas, subterráneos, sótanos y espacios confinados, la indicación para aplicar los procedimientos de rescate conforme al Capítulo 11.

10.2 En el equipo y maquinaria, según aplique:

a) Indicaciones para verificar que:

1) Las conexiones de mangueras no presenten fugas, los conectores no presenten corrosión y estén acoplados herméticamente;

2) Las conexiones eléctricas mantengan la continuidad, no presenten daños mecánicos en sus aislamientos y se encuentren en condiciones de uso;

3) El equipo o maquinaria esté conectado al sistema de puesta a tierra general o a un sistema alterno que cumpla las especificaciones de la NOM-022-STPS-1999, y esté en condiciones de funcionamiento, y

4) El voltaje de la línea de alimentación corresponda al requerido por la máquina de soldar;

b) Que el equipo que utiliza gases combustibles no presente fugas.

c) Que se cuente con el instructivo para el almacenamiento, uso y transporte de cilindros con gases combustibles en el interior y exterior de las instalaciones del centro de trabajo;

d) Que se cuente con el instructivo para la revisión y reemplazo de piezas de consumo de los equipos utilizados en el proceso de soldadura y corte;

e) Que el mantenimiento correctivo del equipo lo realice personal capacitado y autorizado por el patrón;

f) Que se establezcan los procedimientos para el manejo y operación de cilindros, válvulas, reguladores, mangueras y sus conexiones, fuentes de alimentación eléctrica y operaciones o actividades de soldadura y corte en espacios confinados;

g) Que se seleccionen las herramientas y el equipo de protección personal según sea el proceso de soldadura y maquinaria a utilizar, y

h) Que se realicen revisiones mensuales al equipo de soldadura y corte para determinar su funcionalidad y mantenimiento que corresponda.

10.3 En las áreas o instalaciones, según aplique:

- a) Que se coloquen señales, avisos de seguridad o barreras de protección como pantallas, casetas para soldar, candados, mamparas o cualquier otro dispositivo cuando se realizan actividades de soldadura y corte, con objeto de delimitar o restringir el área de trabajo, y
- b) Que se verifique que el área de trabajo sea ventilada por medios naturales o artificiales y la inexistencia de materiales combustibles en un radio no menor a 10 metros.

10.4 En caso de fuga de gases combustibles, en el proceso de soldadura y corte, se debe cumplir con lo siguiente:

- a) Contar y utilizar el equipo de protección personal recomendado en el análisis de riesgos para esta emergencia;
- b) Contar con las instrucciones concretas para controlar la fuga y aplicar el procedimiento de seguridad para controlar los riesgos;
- c) Tener disponibles el equipo y materiales que se deben emplear para controlar la fuga, y d) Designar a un supervisor que vigile el contenedor dañado o averiado en la zona, hasta que se libere la presión del cilindro o se controle la situación, con el fin de asegurarse que no se produzca fuego o se salga de control; que notifique al proveedor de manera verbal y escrita sobre el estado actual, e identifique el recipiente dañado.

10.5 Las actividades de soldadura y corte en espacios confinados deben contener las indicaciones para que:

- a) El supervisor evalúe el interior del espacio confinado antes de entrar, durante y al terminar la actividad de soldadura y corte, para verificar que el contenido de oxígeno en el aire esté en el rango de 19.5% y 23.5%;
- b) Se evalúe la presencia de atmósferas explosivas a través de equipos de lectura directa;
- c) Se determinen los tipos de sustancias químicas almacenadas y aplique el procedimiento de descontaminación del espacio confinado;
- d) El trabajador cuente con la autorización por escrito del patrón antes de ingresar al área;
- e) El trabajador coloque tarjetas de seguridad que indiquen el bloqueo de energía de alimentación, maquinaria y equipo que se relacione con el recipiente y espacio confinado donde se realizará la actividad de soldadura o corte;

- f) Se proceda a ventilar y efectuar los monitoreos con equipos de lectura directa para corroborar los niveles de concentración de oxígeno en aire y la ausencia de una atmósfera explosiva, en caso de no alcanzar los niveles de oxígeno establecidos en el inciso a), se podrá utilizar el equipo de protección respiratoria con suministro de aire respirable;
- g) Se utilicen equipos de extracción local para la eliminación de gases, vapores y humos peligrosos;
- h) El responsable del mantenimiento compruebe que el sistema de ventilación artificial se encuentre en condiciones de funcionamiento y opere bajo un programa de mantenimiento;
- i) Se coloquen fuera del espacio confinado los cilindros y las fuentes de poder;
- j) Se controle el tiempo de permanencia continua del trabajador dentro de un espacio confinado a una hora de trabajo continuo como máximo, con descansos mínimos de 15 minutos fuera del espacio confinado;
- k) Se eliminen o reduzcan al mínimo las atmósferas explosivas en los espacios confinados que hayan contenido líquidos inflamables u otro tipo de combustibles, antes de proceder a soldar o cortar;

- l) El supervisor vigile que se apliquen los procedimientos de seguridad establecidos, desde el ingreso del trabajador hasta el término de la operación;
- m) El soldador durante la operación utilice un arnés con una línea de vida. Las cuerdas de la línea de vida deben ser resistentes a las sustancias químicas presentes y con longitud suficiente para poder maniobrar dentro del área, y ser utilizada para rescatarlo en caso de ser necesario, y
- n) Se realice una limpieza e inspección para detectar y controlar los posibles riesgos, después de toda jornada de trabajo.

10.6 El procedimiento de autorización para los trabajadores que realicen actividades de soldadura y corte en alturas, sótanos y espacios confinados, áreas controladas con presencia de sustancias químicas o explosivas y aquéllas no designadas específicamente para estas actividades, debe cumplir con lo siguiente:

- a) Ser otorgada por escrito;
- b) Incluir:
  - 1) La descripción de la actividad, el nombre y firma del trabajador que realizará la actividad, el lugar en donde se realizará la actividad, además de la hora y fecha programadas para el inicio y terminación de la actividad;
  - 2) El nombre y firma del responsable del área o persona que autoriza, el lugar donde se realizará la actividad, el nombre y puesto de quien vigilará esta actividad, el nombre y firma de enterado del responsable de mantenimiento, el tipo de inspección y la indicación para anexar a la autorización el procedimiento de seguridad para realizar la actividad;
  - 3) La instrucción de entregar copias de la autorización a todos los que firman. La copia del trabajador se debe colocar en un lugar visible durante la realización del trabajo y la copia del responsable de la autorización la debe conservar el patrón, al menos, durante un año, y
  - 4) La verificación de que el personal designado supervisó que se cuenta con ventilación permanente o con extracción de gases y humos, ya sea natural o artificial, antes y durante la realización de las actividades de soldadura y corte;
- c) El listado de las posibles condiciones peligrosas y las medidas de protección requeridas, así como el equipo de protección personal a utilizar, y
- d) La obligación de realizar el monitoreo para detectar atmósferas explosivas, irritantes, tóxicas o deficientes de oxígeno.

## **11. REQUISITOS DEL PROCEDIMIENTO DE RESCATE DE UN TRABAJADOR ACCIDENTADO DURANTE LAS ACTIVIDADES DE SOLDADURA Y CORTE EN ALTURAS, SÓTANOS, SUBTERRÁNEOS, ESPACIOS CONFINADOS O EN RECIPIENTES DONDE EXISTAN POLVOS, GASES O VAPORES INFLAMABLES O EXPLOSIVOS.**

El procedimiento de rescate de un trabajador accidentado durante las actividades de soldadura y corte, debe contener al menos lo siguiente:

- a) Listado del personal asignado;
- b) Funciones y responsabilidades del personal asignado;
- c) Instrucciones concretas de cómo realizar el rescate;
- d) Equipos o aparatos necesarios para la ejecución del rescate;
- e) Técnicas para aplicar la reanimación cardiopulmonar (RCP), y

- f) Plan para la atención y traslado de las víctimas a lugares de atención médica, que indique:
- 1) La colocación en lugar visible de las instrucciones específicas de qué hacer en caso de accidente;
  - 2) Las acciones inmediatas que incluyan la desconexión de la fuente de energía, la ventilación del área de trabajo por medios naturales o artificiales, las instrucciones para retirar al trabajador accidentado del peligro inmediato, la colocación de la víctima en un lugar seguro, la aplicación de los primeros auxilios o la instrucción para llamar a la persona idónea y pedir ayuda;
  - 3) La forma en que se debe dar una respuesta secundaria, misma que describa la información que se debe proporcionar con relación al accidente, por ejemplo, si la víctima tuvo contacto con la energía eléctrica, si la causa fue por una descarga eléctrica o por una explosión de algún dispositivo eléctrico, o bien fue por deficiencia de oxígeno en espacios confinados u otros;
  - 4) Los hospitales o unidades médicas más próximos para trasladar a la víctima para que reciba la atención médica, y
  - 5) Los números telefónicos para llamar en caso de emergencia.

## **12. UNIDADES DE VERIFICACIÓN**

12.1 El patrón tendrá la opción de contratar una unidad de verificación, acreditada y aprobada, en los términos de la Ley Federal sobre Metrología y Normalización y su Reglamento, para verificar el grado de cumplimiento con la presente Norma.

12.2 Las unidades de verificación contratadas a petición de parte deben verificar el grado de cumplimiento de acuerdo con lo establecido en el procedimiento para la evaluación de la conformidad.

12.3 La vigencia del dictamen de verificación cuando éste sea favorable, será de dos años, siempre y cuando no sean modificadas las condiciones que sirvieron para su emisión.

12.4 Las unidades de verificación deben entregar al patrón el dictamen de verificación favorable cuando se hayan cubierto los requerimientos de la presente NOM.

### **13. Procedimiento para la evaluación de la conformidad**

#### **13.1 Generalidades.**

13.1.1 Este procedimiento para la evaluación de la conformidad aplica tanto para las visitas de inspección desarrolladas por la autoridad laboral, como para las visitas de verificación que realicen las unidades de verificación.

13.1.2 La evaluación de la conformidad con la presente Norma podrá ser realizada, a petición de parte interesada, por las unidades de verificación acreditadas por la entidad de acreditación y aprobadas por la Secretaría del Trabajo y Previsión Social.

13.1.3 Para obtener el directorio de las unidades de verificación que están aprobadas por la dependencia, se puede consultar la página de la Secretaría del Trabajo y Previsión Social, vía Internet, en la dirección: [www.stps.gob.mx](http://www.stps.gob.mx).

13.1.4 El dictamen de verificación debe estar a disposición de la autoridad del trabajo cuando ésta lo solicite.

13.2 Los aspectos a verificar durante la evaluación de la conformidad, que son aplicables mediante la constatación física, documental e interrogatorio (entrevista) a los trabajadores que estén expuestos a los riesgos de soldadura y corte, son:

Disposición	Tipo de comprobación	Criterio de aceptación	Observaciones
5.2	Documental y física	<p>El patrón cumple cuando:</p> <ul style="list-style-type: none"> <li>✓ Presenta el análisis de riesgos potenciales para las actividades de soldadura y corte;</li> <li>✓ El análisis cumple con lo establecido en el Capítulo 7, y</li> <li>✓ Al realizar un recorrido por el centro de trabajo, se constata que adopta las condiciones de seguridad e higiene establecidas en el Capítulo 8.</li> </ul>	<p>Para mayor precisión de los elementos que integran el análisis de riesgos potenciales, es conveniente revisar el Capítulo 7.</p> <p>Para verificar que se adoptan las condiciones de seguridad e higiene, es conveniente revisar el Capítulo 8.</p>
5.3	Documental	<p>El patrón cumple cuando:</p> <ul style="list-style-type: none"> <li>✓ Presenta el registro de la información proporcionada a los trabajadores, que incluya al menos: <ul style="list-style-type: none"> <li>○ Nombre y firma de los trabajadores que recibieron la información;</li> <li>○ Fecha en que se proporcionó la información;</li> <li>○ Tema informado, y</li> <li>○ Persona que proporcionó la información.</li> </ul> </li> <li>✓ Presenta evidencia de que informó a los trabajadores sobre los riesgos a los que se exponen al menos dos veces al año.</li> </ul>	
5.4	Documental	<p>El patrón cumple cuando:</p> <ul style="list-style-type: none"> <li>✓ Presenta el programa para las actividades de soldadura y corte, y</li> <li>✓ El programa incluye los procedimientos y controles específicos para las actividades de soldadura y corte, en caso de contar con áreas de trabajo, espacios confinados, procesos (provisionales o en caso de mantenimiento) o recipientes donde existan polvos, gases o vapores inflamables o explosivos que representen peligro para los trabajadores.</li> </ul>	<p>Para mayor precisión de los elementos que integran el programa de las actividades de soldadura y corte, es conveniente revisar el apartado 9.1.</p> <p>Para mayor precisión de los procedimientos y controles específicos, es conveniente revisar el apartado 9.2.</p>
5.5	Documental	<p>El patrón cumple cuando presenta los procedimientos de seguridad para desarrollar las actividades de soldadura y corte.</p>	<p>Para mayor precisión de los elementos que integran los procedimientos de seguridad para desarrollar las actividades de soldadura y corte, es conveniente revisar los apartados 10.1, 10.2, 10.3, 10.4, 10.5 y 10.6.</p>
5.6	Documental	<p>El patrón cumple cuando:</p>	

		<ul style="list-style-type: none"> <li>✓ Presenta evidencias documentales de que capacitó y adiestró a los trabajadores que desarrollan actividades de soldadura y corte, y al supervisor que vigila la aplicación de los procedimientos de seguridad e higiene, o</li> <li>✓ Presenta evidencia de que capacitó y adiestró, al menos una vez al año, a los trabajadores que desarrollan actividades de soldadura y corte, y al supervisor.</li> </ul>	
5.7	Física	El patrón cumple cuando cuenta con controles específicos para las actividades de soldadura y corte en recipientes, espacios confinados o subterráneos donde existan polvos, gases o vapores inflamables o explosivos que representen peligro para los trabajadores, determinados de acuerdo al apartado 9.2.	<p>Ejemplos de controles específicos son:</p> <ul style="list-style-type: none"> <li>✓ Sistemas de extracción de contaminantes o de inyección de aire;</li> <li>✓ Equipos autónomos o con línea de aire, y</li> <li>✓ Detección de atmósferas no respirables, inflamables o explosivas.</li> </ul>
5.8	Documental	El patrón cumple cuando presenta las autorizaciones que otorga por escrito, a los trabajadores que realicen actividades de soldadura y corte en áreas controladas con presencia de sustancias inflamables o explosivos, espacios confinados, alturas, sótanos, subterráneos, y aquellas no designadas específicamente para estas actividades.	Para mayor precisión de los datos que debe contener la autorización, es conveniente revisar el subinciso 2), del inciso b), del apartado 10.6.
5.9	Física	El patrón cumple cuando, al realizar un recorrido por el centro de trabajo, en caso de observar que se realicen actividades de soldadura y corte en lugares peligrosos (alturas, espacios confinados, sótanos, subterráneos, áreas controladas con presencia de sustancias inflamables o explosivos, otros), se constata que existe una persona encargada de supervisar esas actividades.	
5.10	Documental	El patrón cumple cuando: <ul style="list-style-type: none"> <li>✓ Presenta el procedimiento de rescate de trabajadores que realizan actividades de soldadura y corte en alturas, sótanos, subterráneos, espacios confinados, recipientes donde existan polvos, gases, vapores inflamables o explosivos, y</li> <li>✓ El procedimiento cuenta con los elementos establecidos en el Capítulo 11.</li> </ul>	Para mayor precisión de los elementos del procedimiento de rescate, es conveniente revisar el Capítulo 11.
5.11	Documental	El patrón cumple cuando: <ul style="list-style-type: none"> <li>✓ Presenta evidencia documental</li> </ul>	Se consideran evidencias de cumplimiento los documentos tales como programas de capacitación.

		<p>de que capacito y adiestro al personal asignado para el rescate con base en el procedimiento de rescate de trabajadores que realizan actividades de soldadura y corte, establecido en el Capítulo 11, y</p> <ul style="list-style-type: none"> <li>✓ Presenta evidencia de que proporcionó la capacitación y adiestramiento al personal asignado para el rescate, al menos una vez al año.</li> </ul>	<p>constancias, reconocimientos o diplomas de cursos recibidos por el personal en esta materia.</p> <p>También es válido considerar a los trabajadores que al momento de la inspección o verificación, según sea el caso, estén considerados en el proceso de capacitación.</p>
5.12	Física	<p>El patrón cumple cuando se constata que cuenta con materiales y equipo para realizar el rescate de los trabajadores accidentados en alturas, subterráneos o espacios confinados.</p>	<p>Ejemplos de materiales y equipo son cuerdas, camillas y equipo de aire autónomo.</p>
5.13	Documental	<p>El patrón cumple cuando:</p> <ul style="list-style-type: none"> <li>✓ Presenta evidencia documental de la capacitación y adiestramiento que se proporciona a los trabajadores que realizan el mantenimiento preventivo y, en su caso, correctivo al equipo y maquinaria utilizada en las actividades de soldadura y corte, y</li> <li>✓ Presenta evidencias de que autoriza a los trabajadores que realizan actividades de mantenimiento.</li> </ul>	<p>Son válidos documentos tales como programas de capacitación, constancias, reconocimientos o diplomas de cursos recibidos por el personal en esta materia.</p> <p>También es válido considerar a los trabajadores que al momento de la inspección o verificación, según sea el caso, estén considerados en el proceso de capacitación.</p>
5.14	Documental o física	<p>El patrón cumple cuando:</p> <ul style="list-style-type: none"> <li>✓ Proporciona el equipo de protección personal descrito en el inciso c) del Capítulo 8;</li> <li>✓ Proporciona el equipo de protección personal adicional, determinado de acuerdo al análisis de riesgos potenciales;</li> <li>✓ Presenta evidencias de que proporcionó a los trabajadores capacitación para el uso, mantenimiento y reemplazo del equipo de protección personal.</li> </ul>	<p>Son válidos documentos tales como programas de capacitación, constancias, reconocimientos o diplomas de cursos recibidos por el personal en esta materia.</p> <p>También es válido considerar a los trabajadores que al momento de la inspección o verificación, según sea el caso, estén considerados en el proceso de capacitación.</p>
5.15	Documental	<p>El patrón cumple cuando:</p> <ul style="list-style-type: none"> <li>✓ Presenta evidencias de que se han practicado los exámenes médicos específicos a los trabajadores que realicen actividades de soldadura y corte;</li> <li>✓ Los exámenes médicos se practican al menos cada doce meses, y queden asentados en el expediente médico que para tal efecto se tenga del trabajador.</li> </ul>	
5.16	Documental	<p>El patrón cumple cuando:</p> <ul style="list-style-type: none"> <li>✓ Presenta los procedimientos para brindar la atención a un posible</li> </ul>	<p>Son válidos documentos tales como programas de capacitación, constancias, reconocimientos o diplomas de cursos recibidos por el</p>

		accidentado durante las actividades de soldadura y corte; ✓ En caso de haber asignado personal para proporcionar los primeros auxilios, presente evidencias de que les brindó la capacitación y adiestramiento, al menos una vez al año, o cuando al entrevistar al menos a uno de ellos, se corrobore que ha sido capacitado para proporcionar los primeros auxilios.	personal en esta materia. También es válido considerar a los trabajadores que al momento de la inspección o verificación, según sea el caso, estén considerados en el proceso de capacitación
5.17	Física	El patrón cumple cuando cuenta con el botiquín de primeros auxilios en el área donde se desarrollen actividades de soldadura y corte, que incluya los materiales determinados en el análisis de riesgos potenciales.	También es válido que el botiquín se encuentre en las áreas destinadas para el servicio médico, siempre y cuando se encuentre disponible durante el desarrollo de las actividades de soldadura y corte.
5.18	Documental o física	El patrón cumple cuando vigila, en caso de que exista personal externo realizando actividades de soldadura y corte, que cumpla con lo establecido por la presente Norma.	

Nota: Las evidencias documentales pueden presentarse impresas o en archivo electrónico.

### 13.3 Dictámenes.

13.3.1 Los dictámenes que emitan las unidades de verificación aprobadas, serán reconocidos por la Secretaría del Trabajo y Previsión Social.

13.3.2 Los dictámenes que emitan las unidades de verificación deben incluir el cumplimiento con esta

Norma y estar de acuerdo a lo establecido por el Procedimiento para la evaluación de la conformidad de normas oficiales mexicanas expedidas por la Secretaría del Trabajo y Previsión Social, publicado en el Diario Oficial de la Federación el 20 de octubre de 2006.

### 14. Vigilancia

La vigilancia del cumplimiento de la presente Norma Oficial Mexicana, corresponde a la Secretaría del Trabajo y Previsión Social.

### 15. Bibliografía

- a) ANSI/ASC Z49.1-1988. Safety in Welding and Cutting American National Standard. Estados Unidos de América.
- b) Criteria for Recommended Standard Welding Brazing and Thermal Cutting. US Department of Health and Human Services. National Institute for Occupational Safety and Health. April 1988. Estados Unidos de América.
- c) Tratado de Higiene y Seguridad del Trabajo. Ministerio del Trabajo de España. Instituto Nacional de Prevención.
- d) Reglamento Federal de Seguridad, Higiene y Medio Ambiente de Trabajo. Publicado en el Diario Oficial de la Federación el 21 de enero de 1997.
- e) Ley Federal sobre Metrología y Normalización.
- f) Reglamento Federal sobre Metrología y Normalización.
- g) Tecnología de los procesos de soldadura; P.T. Houldcroft; Ediciones CEAC.

- h) Manual de soldadura con llama; J. González Vázquez; Ediciones CEAC.
- i) Soldadura de arco metálico con protección de gas; Máximo. Pineda-Carai; Editorial LIMUSA.
- j) Soldadura; James A. Pender; Ediciones McGraw-Hill.
- k) Soldadura; Ediciones Instituto Politécnico Nacional.
- l) Procedimiento para la evaluación de la conformidad de normas oficiales mexicanas expedidas por la Secretaría del Trabajo y Previsión Social, publicado en el Diario Oficial de la Federación el 20 de octubre de 2006.

## 16. Concordancia con normas internacionales

Esta Norma no concuerda con ninguna norma internacional por no existir referencia alguna al momento de su elaboración.

### TRANSITORIOS

**PRIMERO.** La presente Norma Oficial Mexicana entrará en vigor a los sesenta días naturales siguientes a su publicación en el Diario Oficial de la Federación.

**SEGUNDO.** Durante el lapso señalado en el artículo anterior, los patrones cumplirán con la Norma Oficial Mexicana NOM-027-STPS-2000, Actividades de soldadura y corte-Condiciones de seguridad e higiene, o bien realizarán las adaptaciones para observar las disposiciones de la presente Norma Oficial Mexicana y, en este último caso, las autoridades laborales proporcionarán a petición de los patrones interesados, asesoría y orientación para instrumentar su cumplimiento, sin que los patrones se hagan acreedores a sanciones por el incumplimiento de la norma en vigor.

**TERCERO.** A partir de la fecha en que entre en vigor la presente Norma quedará sin efectos la Norma Oficial Mexicana NOM-027-STPS-2000, Actividades de soldadura y corte-Condiciones de seguridad e higiene, publicada en el Diario Oficial de la Federación el 8 de marzo de 2001.

Dado en la Ciudad de México, Distrito Federal, a los ocho días del mes de octubre de dos mil ocho.-

El Secretario del Trabajo y Previsión Social, Javier Lozano Alarcón.- Rúbrica.

### Guía de referencia I

#### Identificación del riesgo según el proceso de soldadura utilizado

El contenido de esta guía es un complemento para la mejor comprensión de esta Norma y no es de cumplimiento obligatorio. Se presenta con el fin de mostrar los diferentes riesgos que se pueden presentar durante el proceso de soldadura seleccionado.

RIESGO	PROCESO DE SOLDADURA			
	PLASMA (PAW/PAC) ARCO CARBON	SMAW GTAW (TIG) GMAW (MIG) FCAW	SOLDADURA DE ARCO SUMERGIDO (SAW)	OXICOMBUSTIBLE
Ergonómico	✓	✓	✓	✓
Choque eléctrico	✓	✓	✓	x
Luz intensa	✓	✓	(✓)	✓
Radiación no ionizante (infrarroja, ultravioleta, etc.)	✓	✓	(✓)	x
Gases y humos tóxicos	✓	✓	(✓)	✓
Calor, fuego y quemaduras	✓	✓	✓	✓
Ruido y vibraciones		x	x	x

Nota: ✓ = Indica que está presente el riesgo

(✓) = Indica que hay riesgo si no se usa "flux"

x = Indica que no hay riesgo.

Abreviatura	Concepto
PAW	(PAW) Plasma soldadura de arco
PAC	(PAC) Plasma de arco-carbón
SMAW	SMAW (SHIELDED METAL ARC WELDING) Soldadura de arco metálico protegido.
GTAW (TIG)	GTAW (GAS TUNGSTEN ARC WELDING) Soldadura de arco de tungsteno y gas.
GMAW (MIG)	GMAW (GAS METAL ARC WELDING) Soldadura de arco metálico y gas.
FCAW	FCAW (FLUX CORED ARC WELDING) Soldadura de arco cubierta de Flux.
(SAW)	SAW (SUBMERGED ARC WELDING) soldadura de arco sumergido

### Guía de referencia II

#### Acciones concretas en las actividades de soldadura y corte

El contenido de esta guía es un complemento para la mejor comprensión de esta Norma y **no es de cumplimiento obligatorio**. Se presenta con el fin de proporcionar información relacionada con esta Norma.

Al realizar trabajos de soldadura y corte es necesario inspeccionar el área y equipo de trabajo para conseguir un ambiente de trabajo seguro.

Mantener en buenas condiciones los cables (sin uniones y de uso rudo), clavija de seguridad, portaelectrodo y zapatas, con que cuentan las máquinas de soldar.

Cuando se realizan trabajos de soldadura y corte, es importante inspeccionar que el área de trabajo esté libre de materiales combustibles (papel, cartón, aceites, químicos, etc.), y libre de atmósferas explosivas.

En caso de que el material combustible no pueda ser removido, es indispensable utilizar mantas de protección contra fuego para cubrir y aislar dichos productos.

Cada vez que se tengan que realizar trabajos de soldadura y corte, es necesario contar con un permiso en el cual se evalúen las condiciones del área, del equipo y su utilización, para lograr un ambiente de trabajo seguro.

Manejar los cilindros de gas (acetileno, oxígeno, argón, etc.) con extremo cuidado ya que son gases envasados a alta presión, lo cual significa que en caso de que los cilindros se dañen éstos pueden comportarse como un proyectil.

No exponer los equipos de oxiacetileno al contacto con grasas o aceites, ya que esto puede producir fuego y/o explosión.

Para la utilización de gas, es importante verificar que las conexiones (reguladores, mangueras y soplete) sean las adecuadas para el tipo de gas que se empleará y que estén en buenas condiciones.

Utilizar un arresta flamas (bloqueador de retroceso de llama) en ambos cilindros (oxígeno y acetileno)

para impedir que la flama llegue a los tanques en caso que ésta sea absorbida por las mangueras, mismo que debe contar con lo siguiente:

- a) Válvula (check) unidireccional;
- b) Filtro cortallama;
- c) Válvula de cierre automático termosensible, y
- d) Válvula de cierre automático piezosensible. Se utiliza para cortar el suministro de gas si hay un retroceso o una sobrepresión en la manguera, con una presión de cierre igual a 0,7 Bar (10 PSI).

Las instrucciones concretas en las máquinas de soldar son las siguientes:

1.- Preparación de la soldadura de acuerdo al procedimiento específico de soldadura a realizar, algunos ejemplos son:

- a) Limpiar las piezas que se van a soldar;
- b) Sujetar las piezas con mordazas para evitar que se muevan;
- c) Protegerse adecuadamente con guantes, ropa de trabajo y pantalla de protección, y
- d) Introducir el electrodo en la pinza;

2.- Enganchar la pinza de masa a una de las dos piezas a soldar.

- a) Conectar el equipo a un enchufe con toma de tierra asegurándose de que el electrodo no está en contacto con la masa;
- b) Regular la intensidad del equipo;
- c) Frotar el extremo del electrodo en el punto donde se va a soldar (acción de cebar). Este frotamiento ceba el equipo, es fácil identificar cuando ocurre porque aparecen chispas. A continuación, alejar el electrodo unos 4 o 5 mm para establecer el arco eléctrico. Posteriormente acercar el electrodo a 2 o 3 mm de la pieza y comenzar a soldar. La distancia entre el electrodo y la pieza que se va a soldar, es equivalente al diámetro del electrodo y debe mantenerse constante a lo largo del proceso. Continuar soldando manteniendo el electrodo inclinándolo 60°;
- d) Avanzar a una velocidad regular, respetando la separación entre el electrodo y la pieza. Para conseguirlo es necesario acercar progresivamente el porta-electrodos hacia la pieza para compensar la pérdida de material derivada de la fusión del electrodo;
- e) Adaptar la velocidad de avance para obtener un ancho de cordón igual a 1,5 veces el diámetro del electrodo, y
- f) Dejar enfriar la soldadura en proceso natural. No utilizar agua pues podría cristalizarse.

#### • Equipo de soldadura

En función del tipo de corriente del circuito que se emplea para soldar se puede decir que el equipo consta de partes diferentes. En equipos de corriente alterna, transformador y convertidor de frecuencia; en equipos de corriente continua, rectificador y convertidor.

#### • Elementos auxiliares

Los principales son los electrodos, la pinza porta-electrodos y la pinza de tierra.

El electrodo es una varilla con un alma de carbón, hierro o metal de base para soldeo y de un revestimiento que lo rodea. Forma uno de los polos del arco que engendra el calor de fusión y que en caso de ser metálico, suministra material de aporte.

Existen diversos tipos pero los más utilizados son los electrodos de revestimiento grueso en los que la relación entre el diámetro exterior del revestimiento y el del alma es superior a 1:3. El revestimiento está compuesto por diversos productos como pueden ser óxidos de hierro o manganeso, ferromanganeso, rutilo, etc. Como aglutinantes se suelen utilizar silicatos alcalinos solubles. La pinza porta-electrodos sirve para fijar el electrodo al cable de conducción de la

corriente. La pinza de tierra se utiliza para sujetar el cable de tierra a la pieza a soldar facilitando un buen contacto entre ambos.

- **Riesgos**

Podemos mencionar las exposiciones a: radiaciones ultravioleta, a radiaciones luminosas, a humos y gases, a intoxicación por fosgeno y a ruido.

Las exposiciones a radiaciones ultravioleta y luminosas son producidas por el arco eléctrico.

La inhalación de humos y gases tóxicos producidos por el arco eléctrico es muy variable en función del tipo de revestimiento del electrodo o gas protector y de los materiales base y de aporte, y puede consistir en exposición a humos (óxidos de hierro, cromo, manganeso, cobre, etc.) y gases (óxidos de carbono, de nitrógeno, etc.).

Finalmente, puede ocurrir intoxicación por fosgeno cuando se efectúan trabajos de soldadura en las proximidades de cubas de desengrase con productos clorados, o sobre piezas humedecidas con dichos productos.

- **Instrucciones concretas para la soldadura oxiacetilénica**

Los gases en estado comprimido son en la actualidad prácticamente indispensables, para llevar a cabo la mayoría de los procesos de soldadura. Por su gran capacidad inflamable y calidad, el gas más utilizado es el acetileno que, combinado con el oxígeno, es la base de la soldadura oxiacetilénica y oxicorte.

En las instalaciones no fijas de soldadura oxiacetilénica, tanto el oxígeno como el gas combustible (acetileno, hidrógeno, etc.) que alimentan el soplete, proceden de los cilindros que los contienen a alta presión. Es conveniente resaltar, que la flama de un soplete de acetileno oxígeno puede llegar a alcanzar una temperatura por encima de los 3100°C, aumentando de esta forma la peligrosidad de este tipo de soldadura.

Además de los 2 cilindros móviles que contienen el combustible y el comburente, los elementos principales que intervienen en el proceso de soldadura oxiacetilénica son los reguladores de presión, el soplete, las válvulas antirretroceso y las mangueras.

- **Soplete**

Es el elemento del sistema que efectúa la mezcla de gases. Pueden ser de alta presión en el que la presión de ambos gases es la misma, o de baja presión en el que el oxígeno (comburente) tiene una presión mayor que el acetileno (combustible).

Las partes principales del soplete son dos conexiones con las mangueras, dos llaves de regulación, el inyector, la cámara de mezcla y la boquilla. Se recomienda seguir las siguientes instrucciones en su operación:

- 1) El soplete debe manejarse con cuidado y en ningún caso se golpeará con él;
- 2) En la operación de encendido (de un soplete tipo mezclador) seguir la siguiente secuencia de operación:
  - a) Abrir lentamente la válvula del soplete correspondiente al oxígeno;
  - b) Abrir la válvula del soplete correspondiente al acetileno alrededor de 3/4 de vuelta;

- c) Encender la mezcla con un encendedor de cazuela (chispa) o flama piloto;
  - d) Aumentar la entrada del combustible hasta que la flama no despida humo;
  - e) Acabar de abrir el oxígeno según necesidades, y
  - f) Verificar que el regulador de presión tenga la presión adecuada.
- 3) En la operación de apagado debe cerrarse primero la válvula del acetileno y después la del oxígeno;
- 4) No colgar nunca el soplete en los cilindros, ni siquiera apagado;
- 5) No depositar los sopletes conectados en los cilindros en recipientes cerrados;
- 6) La reparación de los sopletes la deben hacer técnicos especializados;
- 7) Limpiar periódicamente las toberas del soplete pues la suciedad acumulada facilita el retorno de la flama. Para limpiar las toberas se pueden utilizar limpiaboquillas, y
- 8) Si el soplete tiene fugas se debe dejar de utilizar inmediatamente y proceder a su reparación. Hay que tener en cuenta que fugas de oxígeno en locales cerrados pueden ser muy peligrosas. Válvulas check; válvulas unidireccionales o antirretorno, son dispositivos de seguridad que se instalan en las entradas de gases al soplete y su función es bloquear eventuales reflujos de gases, evitando que los mismos se mezclen dentro de las mangueras creando condiciones propicias al retroceso de flama. Estas válvulas no son bloqueadoras de retroceso de flama.

#### ● Válvulas de antirretroceso de flama; bloqueador de retroceso de flama

Son dispositivos de seguridad instalados en el sistema de suministro del gas y que sólo permiten el paso de gas en un sentido, impidiendo por tanto, que la llama pueda retroceder. Están formadas por una envolvente, un cuerpo metálico, una válvula de retención y una válvula de seguridad contra sobrepresiones.

#### ● Retorno de flama

En caso de retorno de la flama se deben seguir los siguientes pasos:

- a) Cerrar la llave de paso del oxígeno interrumpiendo la alimentación a la flama interna;
- b) Cerrar la llave de paso del acetileno y después las llaves de alimentación de ambos cilindros;
- c) Evitar doblar las mangueras para interrumpir el paso del gas, y
- d) Efectuar las comprobaciones pertinentes para averiguar las causas y proceder a solucionarlas.

#### ● Mangueras

- a) Mantener las mangueras en perfectas condiciones de uso y sólidamente fijadas a las tuercas de empalme;
- b) Evitar que las mangueras entren en contacto con superficies calientes, bordes afilados, ángulos vivos o caigan sobre ellas chispas, procurando que no formen bucles;
- c) Evitar que las mangueras atraviesen vías de circulación de vehículos o personas sin estar protegidas con apoyos de paso de suficiente resistencia a la compresión;
- d) Antes de iniciar el proceso de soldadura, comprobar que no existen pérdidas en las conexiones de las mangueras utilizando una solución jabonosa, por ejemplo, nunca utilizar una flama para efectuar la comprobación;

- e) No trabajar con las mangueras situadas sobre los hombros o entre las piernas;
- f) Evitar que las mangueras se dejen enrolladas sobre las ojivas de los cilindros, y
- g) Después de un retorno accidental de flama, desmontar las mangueras y comprobar que no han sufrido daños. En caso afirmativo, sustituir por unas nuevas desechando las deterioradas.

#### ● Normas de seguridad generales

- a) Se recomienda que los trabajos de soldadura y corte, en locales donde se almacenen materiales inflamables, combustibles y donde exista riesgo de explosión, estén ventilados, además de establecer condiciones de seguridad;
- b) Antes de trabajar con recipientes que hayan contenido sustancias explosivas o inflamables, limpiarlos con agua caliente y desgasificarlos con vapor de agua. Además, de comprobar con la ayuda de un medidor de atmósferas peligrosas (explosímetro), la ausencia total de gases;
- c) Evitar que las chispas producidas por el soplete alcancen o caigan sobre los cilindros, mangueras o líquidos inflamables;
- d) No utilizar el oxígeno para limpiar o soplar piezas o tuberías, etc., o para ventilar una estancia, pues el exceso de oxígeno incrementa el riesgo de incendio;
- e) Mantener limpios de grasas, aceites o combustible de cualquier tipo, las válvulas y los reguladores de presión de los cilindros de oxígeno. Las grasas pueden inflamarse espontáneamente por acción del oxígeno;
- f) Si se incendia la válvula de un cilindro de acetileno, se tratará de cerrarla, y si no se consigue, se apagará con un extintor de bióxido de carbono o de polvo químico seco, y
- g) Después de un retroceso de flama o de un incendio de la válvula de un cilindro de acetileno, comprobar que el cilindro no se calienta solo.

#### ● Normas de seguridad específicas

##### Utilización de cilindros

- a) Mantener los cilindros perfectamente identificados en todo momento, en caso contrario deben sacarse de servicio y devolverse al proveedor;
- b) Todos los equipos, tuberías, mangueras y accesorios, serán los adecuados para la presión de gas a utilizar;
- c) Situar las válvulas de los cilindros de oxígeno y acetileno de forma que sus bocas de salida apunten en direcciones opuestas;
- d) Mantener libres de objetos que los curan total o parcialmente, los cilindros en servicio;
- e) Mantener los cilindros a una distancia entre 5 y 10 m de la zona de trabajo;
- f) Antes de usar el contenido de un cilindro comprobar que el manómetro marca “cero” con la válvula cerrada;
- g) Si el volante de la válvula de un cilindro se bloquea e impide continuar con el giro, evitar forzarlo. Devolver el cilindro al proveedor marcando la deficiencia detectada;
- h) Purgar la válvula del cilindro de oxígeno antes de colocar el regulador de presión, abriendo un cuarto de vuelta y cerrándola a la mayor brevedad;

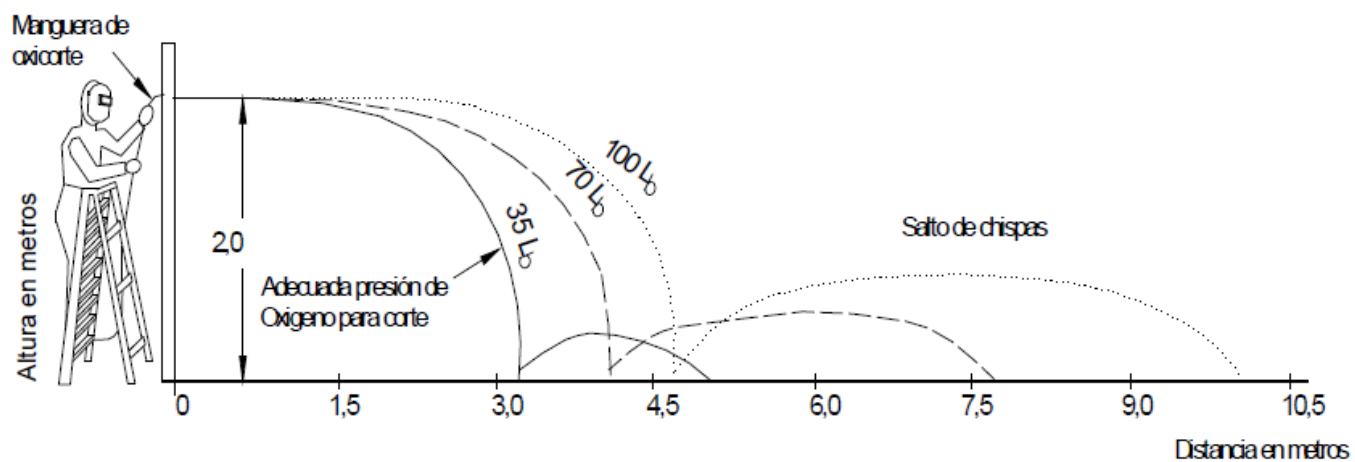
- i) Colocar el regulador de presión con la mariposa totalmente abierta; después de colocarlo comprobar que no existen fugas utilizando solución jabonosa, pero nunca con flama. Si se detectan fugas, proceder a su reparación inmediatamente;
- j) Abrir la válvula del cilindro de oxígeno lentamente; en caso contrario el cuerpo del regulador de presión podría quemarse;
- k) No consumir completamente los cilindros pues podría entrar aire y conservar siempre una ligera sobrepresión en su interior;
- l) Cerrar las válvulas de los cilindros después de cada sesión de trabajo y purgar el regulador de presión, las mangueras y el soplete;
- m) Sujetar la llave de cierre de la válvula del cilindro de acetileno a cada cilindro en servicio, para cerrarlo en caso de emergencia o término del proceso de soldadura y corte. Un buen sistema es atarla al regulador de presión;
- n) El proveedor debe solucionar las averías en las válvulas de los cilindros, no trate de repararlas;
- o) No sustituir los empaques de fibra por otros de goma o cuero, y
- p) Si como consecuencia de estar sometido a bajas temperaturas el regulador de presión de algún cilindro presenta hielo, se debe utilizar agua proveniente de una manguera para descongelarlo.

● **Factores de riesgo**

- a) Incendio, explosión;
- b) Exposiciones a radiaciones en las bandas de ultravioleta, visible e infrarroja;
- c) Salpicaduras de metal incandescente y contactos con los objetos calientes que se están soldando;
- d) Proyecciones de partículas, y
- e) Exposición a humos y gases de soldadura.

● **Para evitar accidentes**

- a) Utilizar solamente soldadores entrenados en operaciones de soldadura, corte, calentamiento o enderezado;
- b) Cerciorarse de que son personas conscientes de los riesgos, y que estén siempre preparadas para actuar en situaciones de emergencia;
- c) Destinar áreas propias para soldadura, corte y procesos similares;
- d) Definir procedimientos de autorización para trabajos en áreas que presenten riesgos de incendio (productos inflamables o transmisión de calor) y espacios cerrados o confinados;
- e) Suministrar equipos de protección personal y supervisar su utilización, y
- f) No rebasar las presiones de oxígeno establecidas en los procedimientos de seguridad para realizar las actividades de corte con soldadura autógena (demasiada presión de oxígeno puede hacer saltar chispa oxígeno a doble distancia de la normal).



Para mayor precisión del contenido de los elementos a que se refieren los incisos del a) al h), es conveniente revisar este apartado de la norma.

## GLOSARIO

- Acero. Aleación compuesta principalmente de hierro con menos del 2% de carbono y con pequeños porcentajes de otros elementos de aleación.
- Acetona. Líquido incoloro, flamable y volátil. Se usa en los cilindros o acumuladores de acetileno para saturar el material relleno y estabilizar el acetileno.
- Ángulo de arrastre. Es el ángulo que existe cuando el electrodo está orientado en dirección opuesta al avance de la soldadura, se usa este ángulo para definir la posición del portaelectrodo con respecto al material base.
- Ánodo. Terminal positiva de una fuente de poder.
- Atmósfera protectora. Área que envuelve a la soldadura para impedir la formación de óxidos y otras sustancias indeseables en su superficie.
- Bióxido de carbono. Se conoce como dióxido de carbono, óxido de carbono y anhídrido carbónico; tiene la característica de un gas inerte y es usado en el proceso G.M.A.W.
- Boquilla. Parte de un soplete en donde se origina la salida de los dos gases.
- Cara de la soldadura. Superficie de la soldadura.
- Careta. Accesorio provisto de un cristal oscuro que se coloca en la cabeza, se usa para proteger al soldador de las radiaciones, chispas y materiales peligrosos durante el proceso de soldadura por arco eléctrico.
- Comburente. Aquel elemento que no arde pero ayuda de forma activa a que otros cuerpos puedan arder. El oxígeno es un comburente adecuado para soldar en el proceso de oxiacetileno.
- Conductividad térmica. Capacidad de un material para transmitir calor.
- Corriente alterna. Corriente eléctrica que cambia de dirección periódicamente.
- Corriente continua. Es la corriente eléctrica que fluye en una dirección. En soldadura, la corriente continua ofrece polaridades positiva y negativa.
- Corte con arco. Procedimiento de corte que consiste en separar un metal ferroso a través del calor del arco eléctrico.
- Corte con plasma. Procedimiento de corte en donde el metal fundido es removido con un chorro de gas ionizado.
- Corte con rayo láser. Proceso de corte, fundiendo o vaporizando el metal con rayo láser.

- Deformación. Expansión y contracción no uniforme de un metal provocado por el calentamiento o enfriamiento de la soldadura.
- Densidad. Relación que existe entre la masa y el volumen.
- Devanado primario. Bobina de entrada de un transformador.
- Diodo. Dispositivo electrónico que permite el paso de la corriente en una dirección y se usa para convertir la corriente alterna en corriente continua.
- Ductilidad. Propiedad que tienen los materiales de estirarse o deformarse antes de su fractura.
- Eje de soldadura. Línea imaginaria que se encuentra en la longitud de la soldadura y que atraviesa perpendicularmente el centro geométrico de su sección transversal.
- Electrodo de tungsteno. Electrodo no consumible usado en el proceso T.I.G. debido a su alta temperatura de fusión de 3 500° centígrados, ofrece estabilidad y adecuado encendido del arco.
- Electrodo. Componente del circuito de soldadura eléctrica por arco.
- Escoria. Producto no metálico producido por la disolución del fundente y las impurezas no metálicas durante el proceso de soldadura.
- Filtro de protección. Cristal oscuro que sirve para proteger la vista de los soldadores de las radiaciones nocivas que producen los procesos de soldadura.
- Flama carburante. Flama que se presenta en la soldadura oxiacetilénica, en donde hay exceso de gas combustible.
- Flujómetro. Dispositivo usado para el flujo de gas protector en los procesos G.T.AW. y G.M.A.W.
- Fuente de poder. Máquina que suministra corriente eléctrica para soldar por arco eléctrico, también se conoce como máquina de soldar.
- Gas inerte. Gas que no reacciona con ningún elemento o compuesto; se utiliza en soldadura para proteger y estabilizar el arco sin que el aire intervenga en la zona de fusión.

- Manómetro. Accesorio usado para la indicar presión interna de un fluido en un recipiente a presión. Se usa en algunos procesos de soldadura para regular la presión del gas en las mangueras.
- Material de aporte. Material que se añade a la unión durante el proceso de soldadura.
- Plasma. Gas formado por un conjunto de iones, electrones libres, átomos neutros y moléculas.
- Polaridad. Término usado en soldadura por arco eléctrico para indicar la dirección en la que fluye la corriente eléctrica.
- Porosidad. Es el hueco producido en un cordón de soldadura.
- Sistema de alta frecuencia. Consiste en un generador de onda corta usado en el proceso G.T.A.W., cuyo propósito es el de encender el arco eléctrico sin que haga contacto el electrodo con el metal base.

## ABREVIATURA

- A.I.S.I. (American Iron and Steel Institute). Instituto Americano del Hierro y Acero.
- A.N.S.I. (American National Standar Institute). Instituto Nacional Americano de Estándares.
- A.S.M.E. (American Society of Mechanical Engineers). Sociedad Americana de Ingenieros Mecánicos.
- A.S.T.M. (American Society of Testing Materials). Sociedad Americana para Prueba de Materiales.
- A.W.S. (American Welding Society). Sociedad Americana de Soldadura.
- F.C.A.W. (Flux Cored Arc Welding). Soldadura por arco con alambre tubular con o sin protección gaseosa.
- G.M.A.W. (Gas Metal Arc Welding). Soldadura por arco eléctrico con protección gaseosa. También denominada semiautomática con alambre macizo, bajo las siglas M.A.G. y M.I.G.
- G.T.A.W. (Gas Tugnsten Arc Welding). Soldadura por arco eléctrico con electrodo de tungsteno y gas inerte.
- O.A.W. (Oxy Acetylen Welding). Soldadura oxiacetilénica.
- N.E.M.A. (Nacional Electrical Manufacturing Association). Asociación Nacional de Fabricantes Eléctricos.
- S.A.E. (Society American of Engineers). Sociedad Americana de Ingenieros.
- S.A.W. (Submerged Arc Welding). Soldadura por arco sumergido.
- S.M.A.W. (Shielded Metal Arc Welding). Soldadura por arco metálico con electrodo revestido.

## REFERENCIA BIBLIOGRÁFICA

1. American Society for Metals, Failure analysis and prevention, editorial: Ohio, USA, 1995.
2. American Welding Society, Welding Handbook, editorial: Leonard P. Connor, USA, 1991.
3. Asta, Eduard, Fundamentos de la soldadura por arco eléctrico, editorial: Buenos Aires, Argentina; 2006.
4. Burgos, José, Tecnología de la soldadura, editorial: IPN, México, 1998.
5. Carl, L., Soldadura, procedimientos y aplicaciones, editorial: Diana, México, 1987.
6. Chávez, et al., Metrología geométrica y sus aplicaciones, editorial: Grupo editorial Éxodo, México, 2009.
7. Espinosa, Miguel Ángel, Pruebas no destructivas para la soldadura industrial, editorial: IPN, México, 1993.
8. Fernández, Guillermo, Soldadura, normas para su evaluación y graduación, editorial: Compañía editorial continental, México, 1981.
9. Galvery y Marlow, Guía de soldadura para el técnico profesional, editorial: Limusa, México, 2006.
10. Gaxiola, José María, et al., Curso de capacitación en soldadura, editorial: Limusa, 2001.
11. Giachino, J. W., Técnica y práctica de la soldadura, editorial: Reverté, España, 1999.
12. Granjon, H., Bases metalúrgicas de la soldadura, editorial: Publicaciones de soldadura, Francia. 1983
13. Griffin, et al., Welding processes, Editorial: Van Nostrand Reinhold Company, USA, 1979.
14. Hamilton, Frank, Soldadura autógena y el corte de los metales, editorial: Sintex, España, 1980.
15. Hammond, Rolt, Soldadura automática, editorial: Urmo, España, 1976.

16. Henthorne y Leake, Soldadura eléctrica de arco, editorial: Diana, México, 1982.
17. Horwitz, Henry, Soldadura: aplicaciones y práctica, editorial: Alfaomega. 2003.
18. I.F.E.S., Guía de prevención de riesgos en los trabajos de soldadura, editorial: I..F.E.S, España, 2009.
19. Jeffus, Larry, Soldadura, principios y aplicaciones, tomo I, editorial: Paraninfo, Argentina, 2009.
20. Koellhoffer, Leonard, et al., Manual de soldadura, editorial. Limusa, México, 2006.
21. Leake y Henthorne, Soldadura eléctrica de arco, editorial: Diana, México, 1981.
22. Lesur, Luis, Manual de soldadura con arco eléctrico, editorial: Trillas, México, 2007.
23. Leyensetter, Tecnología de los orificios metalúrgicos, editorial: Reverté, S.A., España, 1987.
24. Lheureux, G. E., Soldadura por resistencia, editorial: Hispano-Europea, España, 1968.
25. Mercado y Pacheco, Tecnología aplicada en la capacitación de la soldadura, editorial: Hp, México, 1975.
26. Nieto, Alberto, Soldadura, editorial: Éxodo, México, 2012.
27. Oerlikon, Manual de soldadura, editorial: Oerlikon, séptima edición, España, 2010.
28. Patton, W., Ciencia y técnica de la soldadura, editorial: Urmo, S.A., España:1982
29. Pender, A. James, Soldadura, editorial: McGraw-Hill, México, 2002.
30. Piredda, Massimo, Manual de soldadura eléctrica 2, editorial: Ciencia y técnica, México, 1990.
31. Piredda, Massimo, Soldadura eléctrica manual, editorial: Noriega-Limusa, México, 1981.
32. Reina, M., Soldadura de los aceros. aplicaciones, editorial: Weld-Work, España. 2003.
33. Ruíz, A., Electrosoldadura, editorial: Alfaomega, México, 1992.
34. Ruiz, A. Soldadura por gas, editorial: Representaciones y Servicios de Ingeniería S.A., México, 1970.

35. Shimpke, et al., Proyecto y cálculo de construcciones soldadas, editorial: Gustavo Gili, España, 1974.
36. Shimpke, et al., Soldadura eléctrica, editorial: Gustavo Gili, España, 1973.
37. Van Lawrence, Tecnología de materiales, Editorial: Representaciones y servicios de ingeniería, México, 1973.
38. Zabara, O., Soldadura y técnicas afines, tomos I, II y III, editorial: Bellisco, España, 1989.